

Technická špecifikácia

Názov zákazky: Výzva č. 7 „Náradie, dielenský a pomocný materiál“

Predmetom zákazky zadávanej v rámci DNS je nákup bežne dostupného tovaru a to dielenských zariadení, ručného, pneumatického a elektromechanického náradia, dielenského a pomocného materiálu s naložením, dopravou a vyložením na miesto určenia podľa špecifikácie verejného obstarávateľa.

I.časť – OLO

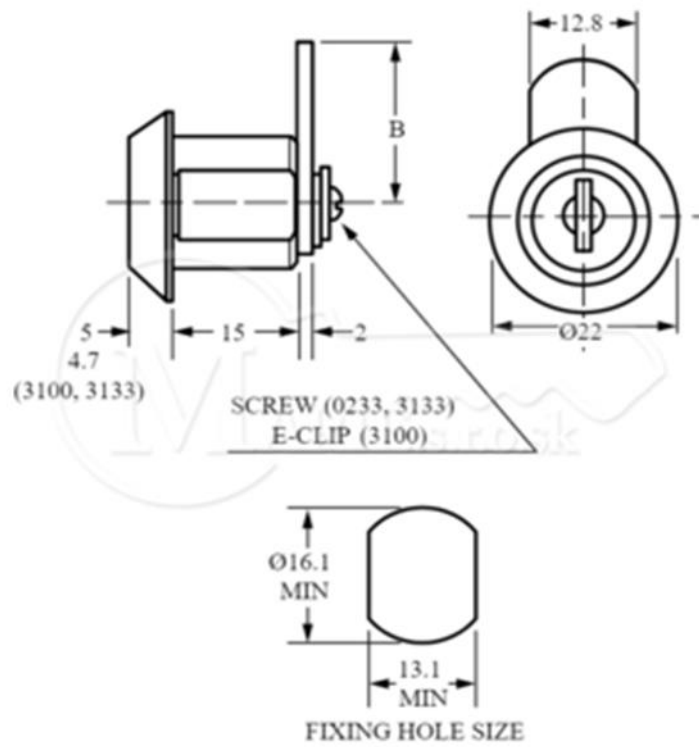
| Položka č. | Názov položky | MJ | Množstvo |
|---------------|--|-----|----------|
| Položka č. 1 | Lopata hliníková s násadou, šírka 360 mm, drevená násada | ks | 60 |
| Položka č. 2 | Odhřňač snehu s násadou, rozmer 500 mm x 380 mm, hliníkový, drevená násada | ks | 7 |
| Položka č. 3 | Lopata železná (stredná) s násadou, rozmer 235 mm x 280 mm, drevená násada | ks | 25 |
| Položka č. 4 | Zmeták cestársky s násadou, so šikmo osadeným kovaním na násadu, šírka 400 mm, z dreva, polyamid s obsahom prímеси, odolnosť voči agresívnemu prostrediu | ks | 60 |
| Položka č. 5 | Zmeták s dlhou násadou (interiérová metla), výška kefy 60 mm, šírka 600 mm, šikmá kovová príchytka násady, drevená násada, prírodné štetiny | ks | 10 |
| Položka č. 6 | Zberač a podávač predmetov (E-Z Reacher 80 cm ARCOA) (alebo ekvivalent) dĺžka 800 mm, odolná kovová konštrukcia, vymeniteľná gumová koncovka | ks | 10 |
| Položka č. 7 | Cylindrický zámok stredný (Euro-locks HPP1R) (alebo ekvivalent) *vid' obrázok Dva kľúčiky k zámku, priemer zámku 22 mm, dĺžka tela zámku 15 mm, tvar tela zámku -priemer 16,1 mm x 13,1 mm, rovná západka, dĺžka západky 39 mm | ks | 20 |
| Položka č. 8 | Schránkový zámok (Euro-locks 0812-0080) (alebo ekvivalent) *vid' obrázok Dĺžka rovnej západky 53 mm, dva kľúčiky k zámku, montážny otvor ø19,5 mm, priemer 24 mm (štorcový/okružly), dĺžka tela zámku 20 mm, tvar tela zámku ,priemer min. 19,1 mm x min. 16,6 mm | ks | 40 |
| Položka č. 9 | Násada drevená, dĺžka 160 cm, bez závitů ø22 mm | ks | 20 |
| Položka č. 10 | Kovové hrable 12-zubé s násadou, valcovitá tulej, násada 160 cm, drevená násada | ks | 10 |
| Položka č. 11 | Náhradné gumové úchytky na zberač predmetov (E-Z Reacher 80 cm ARCOA) (alebo ekvivalent) | pár | 5 |
| Položka č. 12 | Paletový vozík s nosnosťou 3000 kg prevedenie so zvýšenou nosnosťou do 3000 kg vhodný pre manipuláciu v skladoch, na rampách a pri vykladaní áut | ks | 1 |

| | | | |
|---------------|--|-----|-----|
| | oceľový rám vozíka, povrch práškový lak žltej farby hydraulika s ochranným ventilom proti preťaženiu predné nájazdové koliesko pre ľahký prejazd cez rám paliet rádius otáčania rukoväte 220° | | |
| Položka č. 13 | Závitník ručný dokončovaci, M 70X2,0, DIN 2181, HSS-G | ks | 1 |
| Položka č. 14 | Zvárací zdroj FORMIG 320D , horák 4m + Príslušenstvo (Horak ABIMIG AT 255 LW 4,0m,Adapter na zvar.drôt typ 1, redukčný ventol Constant 2000 ARGON - 16l/min (alebo ekvivalent) Kompatibilita so systémom Formig | ks | 1 |
| Položka č. 15 | Zvárací zdroj FORMIG 360.1 ,horák 4m + Príslušenstvo (Horak ABIMIG AT 355 S LW 4,0m,Adapter na zvar.drôt typ 1 , redukčný ventol Constant 2000 ARGON - 16l/min (alebo ekvivalent) Kompatibilita so systémom Formig | ks | 1 |
| Položka č. 16 | Zvárací zdroj FORMIG 360.1W , horák 4m + Príslušenstvo (HorakMB EVO PRO 501D 4m,Adapter na zvar.drôt typ 1 , redukčný ventol Constant 2000 ARGON - 16l/min (alebo ekvivalent) Kompatibilita so systémom Formig | ks | 1 |
| Položka č. 17 | ZVÁRACÍ HORÁK BINZEL MB ERGO 25 AK 5m Euro koncovka (alebo ekvivalent) | ks | 2 |
| Položka č. 18 | Zemniaca svorka KS 315 A (k zväračke) | ks | 5 |
| Položka č. 19 | DRÔT PRE ZVÁRANIE V OCHRANNEJ ATMOSFÉRE MIG/MAG ER70S-6 G3 Si1 1,2mm 15kg | ks | 10 |
| Položka č. 20 | DRÔT PRE ZVÁRANIE V OCHRANNEJ ATMOSFÉRE MIG/MAG ER70S-6 G3 Si1 1,0 mm 15k g | ks | 5 |
| Položka č. 21 | DRÔT PRE ZVÁRANIE V OCHRANNEJ ATMOSFÉRE MIG/MAG ER70S-6 G3 Si1 0,8mm 15kg | ks | 5 |
| Položka č. 22 | Plynová hubica cylindrická Ø 12, dĺžka 57mm (MIG/MAG horák) | ks | 20 |
| Položka č. 23 | Plynová hubica konická Ø 15 , dĺžka 57mm (MIG/MAG horák) | ks | 20 |
| Položka č. 24 | TOUGHBUILT PRACOVNÉ KOZY TB-SH60-2 - 2 KS Nosnosť stavebnej kozy TOUGHBUILT®-SH60 až 1.180 kg na pár | ks | 4 |
| Položka č. 25 | Brúska na spirálové vrtáky Bernardo DG 13 M (alebo ekvivalent) | ks | 1 |
| Položka č. 26 | MILWAUKEE PACKOUT™ SADA NÁSTRČKOVÝCH KĹÚČOV SHOCKWAVE™ 1/2" HEX 16 KS (alebo ekvivalent) | ks | 3 |
| Položka č. 27 | Knipex Torx šrobovák T20 (alebo ekvivalent) | ks | 5 |
| Položka č. 28 | MILWAUKEE RAČŇOVÝ OČKOPLOCHÝ KĹÚČ MAXBITE™ 13 MM (alebo ekvivalent) Kompatibilita s račňovým očkoplochým kľúčom maxbite 13 mm MILWAUKEE | ks | 3 |
| Položka č. 29 | Knipex Krížový skrutkovač PH2 210mm (alebo ekvivalent) | ks | 5 |
| Položka č. 30 | VDE bočné štiepacie kliešte 160mm (alebo ekvivalent) | ks | 5 |
| Položka č. 31 | Knipex kliešte inštalátorske cobra XL 400mm (alebo ekvivalent) | ks | 5 |
| Položka č. 32 | Sťahovacie pásky čierne 4,5x360mm (bal.100ks) elektrikárske | bal | 100 |
| Položka č. 33 | Páska izolačná 19 x 0,13mm x 20m čierna elektrikárska | ks | 500 |
| Položka č. 34 | Sada závitníkov a závitových očiek s vratidlami M2 - M30 (klasický metrický závit) | ks | 2 |
| Položka č. 35 | Sada klieští na hadicové spony, | ks | 2 |

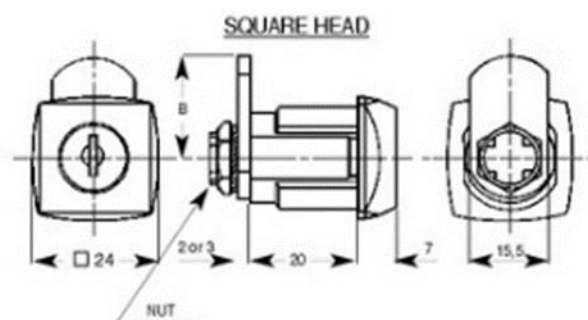
| | | | |
|---------------|---|----|---|
| | sada 9 ks klieští na najrôznejšie druhy hadicových spôn v praktickom plastovom kufríku. Sada obsahuje: Kliešte na samozvorné hadicové spony Kliešte na hadicové spony s čeľušťami na bowdene Kliešte na jednoduché samosvorné hadicové spony Kliešte na samozvorné spony Kliešte na jednoduché samosvorné hadicové spony zahnuté Kliešte na hadicové pásky typu Clic-R Kliešte na spony čalúnenie Prípravok s háčikom na demontáž hadíc Skrutkovač na hadicové spony | | |
| Položka č. 36 | MILWAUKEE PENOVÉ ZÁTKY DO UŠÍ 200 PÁROV (alebo ekvivalent) | ks | 2 |
| Položka č. 37 | Sťahováky čalúnenia 46 ks SPRINGOS GA2174 (alebo ekvivalent) | ks | 1 |
| Položka č. 38 | MILWAUKEE M18 FUEL™ 125 MM UHLOVÁ BRÚSKA S REGULÁCIOU A POSUVNÝM SPÍNAČOM (alebo ekvivalent) Kompatibilita so systémom MILWAUKEE M18 FUEL™ 125 MM UHLOVOU BRÚSKOU | ks | 2 |
| Položka č. 39 | MILWAUKEE KLBOVÉ VRATIDLO 1/2" 610MM (alebo ekvivalent) | ks | 3 |
| Položka č. 40 | MILWAUKEE RAČŇA 3/8" (alebo ekvivalent) | ks | 5 |
| Položka č. 41 | MILWAUKEE RAČŇA 1/2" Minimálny uhol záberu (°) 4 (alebo ekvivalent) | ks | 5 |
| Položka č. 42 | MILWAUKEE METER, ZVINOVACÍ PREMIUM MAGNETIC 5M/27MM (alebo ekvivalent) | ks | 3 |
| Položka č. 43 | MILWAUKEE RAČŇA 1/4" (alebo ekvivalent) | ks | 5 |
| Položka č. 44 | MILWAUKEE M18 FUEL™ AKU VŔTAČKA S PRÍKLEPOM 4.GEN (alebo ekvivalent) Kompatibilita so systémom MILWAUKEE M18 FUEL™ AKU VŔTAČKOU S PRÍKLEPOM 4 GEN | ks | 2 |
| Položka č. 45 | Milwaukee M18 High output 8.8 AH Akumulátor M18HB8 (alebo ekvivalent) Kompatibilita so systémom MILWAUKEE | ks | 5 |
| Položka č. 46 | Milwaukee M12 FUEL Insider priechodná AKU račňa M12FPTR-202X dodavane s prislusenstvom (2 x MILWAUKEE M12™ 2.0 Ah Akumulátor M12B2 ,1 x MILWAUKEE M12™ Nabíjačka C12C , 1 x MILWAUKEE Heavy Duty kufor , 1 x MILWAUKEE Priechodné nástrčné hlavice 8-15 mm , 1 x MILWAUKEE Nástrčné hlavice 16-19 mm , 1 x MILWAUKEE Nástrčná hlavica 21 mm , 1 x MILWAUKEE Adaptér 1/4" , 1 x MILWAUKEE Adaptér 3/8" , 1 x MILWAUKEE Držiak bitov 1/4" HEX (alebo ekvivalent) Kompatibilita so systémom MILWAUKEE M12 FUEL Insider priechodnou AKU račňou | ks | 2 |
| Položka č. 47 | Zásuvný akumulátor Li-Ion Gesipa 14,4V/4Ah | ks | 1 |
| Položka č. 48 | Dvojkotúčová brúska GBG 60-20 Professional Bosch (alebo ekvivalent) Ø brúsnych kotúčov: 200 mm Voľnobežné otáčky: 3.600 ot/min Šírky brúsnych kotúčov: 25 mm Otvor brúsnych kotúčov: 32 mm Zrnitosť: 24 Zrnitosť: 60 Menovitý príkon: 600 W | ks | 2 |

| | | | |
|---------------|--|------|---|
| | Hmotnosť: 15,0 kg Rozmery náradia (šírka): 230 mm Rozmery náradia (dĺžka): 370 mm Rozmery náradia (výška): 260 mm | | |
| Položka č. 49 | Allimpex Hlinikovy 3 dielny rebrik (zváraný) R506 1,81m,3,05m3,91m , STN EN 131-1 (alebo ekvivalent) Kompatibilita s hliníkovým zváraným rebrikom spĺňajúcim STN EN 131-1 | ks | 4 |
| Položka č. 50 | Narex KC 13-1/2 MI Rýchlopínacie skľučovadlo Upínací rozsah skľučovadla 1,5-13mm Upínací rozsah skľučovadla 1,5-13mm (alebo ekvivalent) Kompatibilita s Narex KC 13-1/2 MI | ks | 5 |
| Položka č. 51 | Sada skrutkovacích bitov 1/4 Proxxon 23107 – 75ks Predĺžené bity: TORX s vnútornou dierou TX10 - TX15 - TX20. 6-hran s vnútornou dierou 4 - 5mm. 2-zubý bit 4 - 6 - 8. Krížový PH1 - PH2. Plochý 3 - 5,5. Trojlistový bit TW1 - TW2 - TW3. Krátke bity: TORX s vnútornou dierou TX5 - TX6 - TX7 - TX8 - TX9 - TX10 - TX15 - TX20 - TX25 - TX27 - TX30 - TX40. 4-hran SQ00 - SQ01 - SQ02 - SQ03. 6-hran metrický s vnútornou dierou HX2 - HX2,5 - HX3 - HX4 - HX5 - HX6 - HX8. Západkový bit C1 - C2 - C3. 6-hran s vnútornou dierou 5/64 - 3/32 - 7/64 - 1/8 - 9/64 - 5/32. Trojlistový bit TW1 - TW2 - TW3 - TW4 - TW5. TORQ TS6 - TS8 - TS10. 2-zubý bit 4 - 6 - 8 - 10 - 12. Bity PH0 - PH1 - PH2 - PZ1 - PZ2 - Plochý 3 - 5,5. Mnohohran XZN5 - XZN6 - XZN8. Redukcia 4-hran/6-hran vnútorný. Redukcia 4- hran/6-hran vonkajší. Predlžovací nástavec. Bit na krídlové matice. Skrutkovací držiak bitov | ks | 2 |
| Položka č. 52 | Ohýbané očkové kľúče 9-22 mm, sada 5 kusov, kované, zosilnené, so zahnutou stopkou, odolné proti ohybu, CrV oceľ, veľkosti 9 x 12 mm, 13 x 15 mm, 14 x 17 mm, 16 x 18 mm, 19 x 22 mm, DIN7444, certifikát TÜV M+T | sada | 2 |

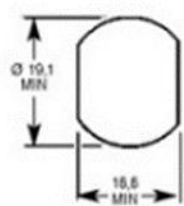
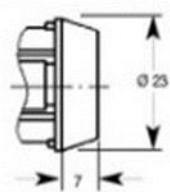
*Obrázok k položke č. 7 Cylindrický zámok stredný (Euro-locks HPP1R) (alebo ekvivalent)



*Obrázok k položke č. 8 Schránkový zámok (Euro-locks 0812-0080) (alebo ekvivalent)



CONICAL HEAD



FIXING HOLE SIZE

II.časť - ZEVO

| Položka č. | Názov položky | MJ | Množstvo |
|---------------|---|-------|----------|
| Položka č. 1 | Hrebeňový zdvihák do 2,5t Nosnosť: 2500 kg, Hmotnosť do 23kg, dráha zdvihu 350-400mm, na farbe nezáleží, min. výška päty 20mm-80mm, celková výška max 500mm | ks | 2 |
| Položka č. 2 | Zvárací drôt ESAB G 104; 3,2 mm priemer, v baleniach po 5kg (alebo ekvivalent) | ks | 5 |
| Položka č. 3 | Zváracia elektróda FOX FFB , EN1600-E 25 20 B2 2, AWS A5.4-06: E310-15 (mod.), Bázická elektróda pre druhovo rovnaké ocele a CrSiAl ocele. Odolnosť voči opalu do 1200 °C. 3,2mmx350mm, balenie cca 180ks/ 5,2kg (alebo ekvivalent) | kg | 3 |
| Položka č. 4 | Zváracia elektróda ESAB 2,5mm (alebo ekvivalent) | kg | 6 |
| Položka č. 5 | Zvárací drôt 308 L – Ø 1,2 mm x 1000 mm | kg | 2 |
| Položka č. 6 | Zvárací drôt 308 L – Ø 1,6 mm x 1000 mm | kg | 2 |
| Položka č. 7 | Zvárací drôt Ø 1.0mm-MIG/MAG(CO2), G3Si1/SG2 pre zváranie ocele, plastová cievka, 5kg | kg | 40 |
| Položka č. 8 | Špička M6x25x1 drôt | ks | 100 |
| Položka č. 9 | Držiak špičky M6-M8x1LH s pružinou | ks | 30 |
| Položka č. 10 | Plynová hubica 12x53 mm | ks | 30 |
| Položka č. 11 | Hadica gumená na vzduch flexi (gumená) Ø6 mm | meter | 100 |
| Položka č. 12 | Hadica gumená na vzduch flexi (gumená) Ø10 mm | meter | 100 |
| Položka č. 13 | Lopata kovová s drevenou násadou, šírka min. 24cm | ks | 10 |
| Položka č. 14 | Zmeták cestársky - tvrdý 60 cm s násadou -z bukového dreva a kvalitného polyamidu s obsahom prímеси pre dlhšiu životnosť | ks | 10 |
| Položka č. 15 | Zmeták cestársky - tvrdý 60 cm bez násady - z bukového dreva a kvalitného polyamidu s obsahom prímеси pre dlhšiu životnosť | ks | 10 |
| Položka č. 16 | Zmeták cestársky - tvrdý 80 cm s násadou - z bukového dreva a kvalitného polyamidu s obsahom prímеси pre dlhšiu životnosť | ks | 5 |
| Položka č. 17 | Zmeták cestársky tvrdý – 80 cm bez násady - z bukového dreva a kvalitného polyamidu s obsahom prímеси pre dlhšiu životnosť | ks | 5 |
| Položka č. 18 | Metlička s konským vlasom drevená - Metlička je vyrobená z prírodných materiálov - kvalitné čierne konské vlasy a bukové drevo. Dĺžka: 27-35 cm, šírka: 4-5 cm (alebo ekvivalent) | ks | 20 |
| Položka č. 19 | Ciroková metla s drevenou násadou na zametanie nečistôt a prachu. Je 5 krát prešívaná. Šírku má 28-35 cm. Dĺžka rúčky je 90 -110 cm | ks | 10 |
| Položka č. 20 | Hrable kovové 18 zubové s dreveným poriskom | ks | 5 |
| Položka č. 21 | Špachtľa nerezová 80 mm plastová rukoväť, materiál: oceľ nerezová, kyseline odolná, hrúbka: 0,65mm,plastová rukoväť (alebo ekvivalent) | ks | 10 |
| Položka č. 22 | Fúrik s plným kolesom, nie nafukovacie, nosnosť min 90 kg, korba nie hliníková, min.80 l | ks | 5 |

| | | | |
|---------------|---|----|----|
| Položka č. 23 | Nastaviteľná čelovka LED so širokým 230° lúčom, 1200mAh, IPX4 poveternostným vplyvom | ks | 10 |
| Položka č. 24 | LED Bateria Klarus XT2CR pro - USB nabíjateľný + 1 x Li-ion akumulátor Klarus IMR 18650 3100mAh 3,6V (alebo ekvivalent) | ks | 10 |
| Položka č. 25 | Dýza (hubica) na acetylén (TAP A) na typ - Ručný rezací a drážkovací horák Starcut 8622, 530 mm, 95°, Messer - 716.06884 (alebo ekvivalent) | ks | 1 |
| Položka č. 26 | Dýza k rezaciemu autogénnemu nástavcu na acetylén na rezanie a delenie kovových materiálov | ks | 6 |
| Položka č. 27 | Hubica 0-50 mm k rezaciemu autogénnemu nástavcu na acetylén na rezanie a delenie kovových materiálov | ks | 6 |
| Položka č. 28 | Hubica 50-100 mm k rezaciemu autogénnemu nástavcu na acetylén na rezanie a delenie kovových materiálov | ks | 6 |
| Položka č. 29 | Vrták do železa s kuželovou stopkou č. 13 | ks | 3 |
| Položka č. 30 | Vrták do železa s kuželovou stopkou č. 13,5 | ks | 3 |
| Položka č. 31 | Vrták do železa s kuželovou stopkou č. 14 | ks | 3 |
| Položka č. 32 | Vrták do železa s kuželovou stopkou č. 14,5 | ks | 3 |
| Položka č. 33 | Vrták do železa s kuželovou stopkou č. 15 | ks | 3 |
| Položka č. 34 | Vrták do železa s kuželovou stopkou č. 15,5 | ks | 3 |
| Položka č. 35 | Vrták do železa s kuželovou stopkou č. 16 | ks | 3 |
| Položka č. 36 | Vrták do železa s kuželovou stopkou č. 16,5 | ks | 3 |
| Položka č. 37 | Vrták do železa s kuželovou stopkou č. 17 | ks | 3 |
| Položka č. 38 | Vrták do železa s kuželovou stopkou č. 17,5 | ks | 3 |
| Položka č. 39 | Vrták do železa s kuželovou stopkou č. 18 | ks | 3 |
| Položka č. 40 | Vrták do železa s kuželovou stopkou č. 18,5 | ks | 3 |
| Položka č. 41 | Vrták do železa s kuželovou stopkou č. 19 | ks | 3 |
| Položka č. 42 | Vrták do železa s kuželovou stopkou č. 19,5 | ks | 3 |
| Položka č. 43 | Vrták do železa s kuželovou stopkou č. 20 | ks | 3 |
| Položka č. 44 | Vrták do železa s kuželovou stopkou č. 20,5 | ks | 3 |
| Položka č. 45 | Vrták do železa s kuželovou stopkou č. 21 | ks | 3 |
| Položka č. 46 | Vrták do železa s kuželovou stopkou č. 21,5 | ks | 3 |
| Položka č. 47 | Vrták do železa s kuželovou stopkou č. 22 | ks | 3 |
| Položka č. 48 | Vrták do železa s kuželovou stopkou č. 22,5 | ks | 3 |
| Položka č. 49 | Vrták do železa s kuželovou stopkou č. 23 | ks | 3 |
| Položka č. 50 | Vrták do železa s kuželovou stopkou č. 23,5 | ks | 3 |
| Položka č. 51 | Vrták do železa s kuželovou stopkou č. 24 | ks | 3 |
| Položka č. 52 | Vrták do železa s kuželovou stopkou č. 24,5 | ks | 3 |
| Položka č. 53 | Vrták do železa s kuželovou stopkou č. 25 | ks | 3 |
| Položka č. 54 | Vrták do železa s kuželovou stopkou č. 26 | ks | 3 |
| Položka č. 55 | Vrták do železa s kuželovou stopkou č. 27 | ks | 3 |
| Položka č. 56 | Vrták do železa s kuželovou stopkou č. 28 | ks | 3 |
| Položka č. 57 | Vrták do železa s kuželovou stopkou č. 30 | ks | 3 |
| Položka č. 58 | Vrták do železa s kuželovou stopkou č. 32 | ks | 2 |
| Položka č. 59 | Vrták do železa s kuželovou stopkou č. 35 | ks | 2 |
| Položka č. 60 | Vrták do železa s kuželovou stopkou č. 40 | ks | 2 |
| Položka č. 61 | Vrták do železa s kuželovou stopkou č. 45 | ks | 2 |
| Položka č. 62 | Vrták do železa s kuželovou stopkou č. 50 | ks | 2 |
| Položka č. 63 | Redukčné púzdro na vrták s kuželovou stopkou do kovu č. 4-1 podľa DIN 2185 | ks | 2 |

| | | | |
|---------------|--|----|---|
| Položka č. 64 | Redukčné púzdro na vrták s kužeľovou stopkou do kovu č. 4-2 podľa DIN 2185 | ks | 2 |
| Položka č. 65 | Redukčné púzdro na vrták s kužeľovou stopkou do kovu č. 4-3 podľa DIN 2185 | ks | 2 |
| Položka č. 66 | Redukčné púzdro na vrták s kužeľovou stopkou do kovu č. 5-1 podľa DIN 2185 | ks | 2 |
| Položka č. 67 | Redukčné púzdro na vrták s kužeľovou stopkou do kovu č. 5-2 podľa DIN 2185 | ks | 2 |
| Položka č. 68 | Rýchlospojka na vzduchovú hadicu samec + samica Ø6 mm | ks | 6 |
| Položka č. 69 | Rýchlospojka na vzduchovú hadicu samec + samica Ø8 mm | ks | 6 |
| Položka č. 70 | Rýchlospojka na vzduchovú hadicu samec + samica Ø9 mm | ks | 6 |
| Položka č. 71 | Rýchlospojka na vzduchovú hadicu samec + samica Ø10 mm | ks | 6 |
| Položka č. 72 | Rýchlospojka na vzduchovú hadicu samec + samica Ø12 mm | ks | 6 |
| Položka č. 73 | Striekacia pištoľ na vzduch s nádobkou nad pištoľou, prevádzkový tlak do 6 bar, priemer dýzy 1,5 mm | ks | 1 |
| Položka č. 74 | Makita akumulátor BL1860B 18V 6Ah Li-ion (alebo ekvivalent) produkt, ktorý bude kompatibilný s nabíjačkou Makita DC18RC S s nabíjajúcim napätím 7,2V až 18V, a s nabíjajúcim prúdom 9A | ks | 7 |
| Položka č. 75 | Polohovateľný uhlový magnet 30° - 270°, metrická stupnica | ks | 2 |
| Položka č. 76 | Multifunkčný uholník 300 mm, vybavený metrickými a palcovými stupnicami, uhlopriečkou, pravítkom, hĺbkomerom, uhlovou lištou, stredovou uhlovou lištou, pravouhlou lištou. Všetky časti sa môžu posúvať pozdĺž pravítka | ks | 2 |
| Položka č. 77 | Univerzálny kľúč na rozvodné skrine s 8 koncovkami- elektrické aj dátové skrine | ks | 5 |
| Položka č. 78 | Sada dlhých a krátkych nástrčných kľúčov 1/2" 10-19 mm Sada obsahuje: 1/2" šesťhranné nástrčné kľúče, 38 mm: 10, 11, 12, 13, 14, 15, 16, 17, 18, 19 mm 1/2" šesťhranné nástrčné kľúče, 78 mm: 10, 11, 12, 13, 14, 15, 16, 17, 18, 19 mm | ks | 3 |
| Položka č. 79 | Kobaltovej vrtáky pr. 1 ÷ 13 po 0,5 mm HSSCo5%. Súprava 25 ks kobaltových vrtákov do kovu HSS Co5% od 1 do 13 mm s odstupňovaním 0,5 mm | ks | 6 |
| Položka č. 80 | Sada pneumatického náradia kompresoru 3 – dielna Sada obsahuje: 3ks vzduchového náradia : hustilka s manomerom psi/bar - vyfukovacia pištoľ krátka - špirálová hadica 5m - pracovný tlak max. 10 bar | ks | 3 |
| Položka č. 81 | Makita D-40543 - sada sekáčov SDS-Max v Al kufru: špičák 400mm, sekáč plochý 25x400mm, sekáč plochý 50x400mm, 3ks (alebo ekvivalent) | ks | 2 |
| Položka č. 82 | Makita Vrtáky do betónu SDS + 6/8/10 / 12x160 mm 5ks (alebo ekvivalent) | ks | 5 |
| Položka č. 83 | Makita Rázový ťahovák 170Nm DTW 251 alebo DTW 251Z (alebo ekvivalent). Pokiaľ to nebude Makita, obstarávateľ požaduje 2ks batérií spolu s nabíjačkou | ks | 3 |
| Položka č. 84 | Makita DTD153Z aku. rázový ťahač XPT ochrana proti prachu a kvapkajúcej vode Bezuhlíkový motor LED - osvetlenie pracovnej | ks | 2 |

| | | | |
|----------------|---|----|-----|
| | plochy Motorová brzda Dodávané bez akumulátorov a nabíjačky (alebo ekvivalent). Pokiaľ to nebude Makita, obstarávateľ požaduje 2ks batérií spolu s nabíjačkou | | |
| Položka č. 85 | Momentový kľúč 70-350 NM -materiál CR-V oceľ, upínanie 1/2" vonkajší štvorhran | ks | 1 |
| Položka č. 86 | Kliešte nastaviteľné Knipex Cobra 250 (alebo ekvivalent) | ks | 5 |
| Položka č. 87 | Kliešte nastaviteľné Knipex Cobra 300 (alebo ekvivalent) | ks | 5 |
| Položka č. 88 | Kliešte nastaviteľné Knipex hladké 250 (alebo ekvivalent) | ks | 5 |
| Položka č. 89 | Kliešte nastaviteľné Knipex hladké 300 (alebo ekvivalent) | ks | 5 |
| Položka č. 90 | Makita DGA506Z aku uhlová brúska 125mm Li-ion 18V, Dodávané bez akumulátorov a nabíjačky (alebo ekvivalent). Pokiaľ to nebude Makita, obstarávateľ požaduje 2ks batérií spolu s nabíjačkou | ks | 1 |
| Položka č. 91 | Mazací lis s hadicou na kartuše 400 g, priemer závit M 10, dĺžka hadice 1000 mm | ks | 5 |
| Položka č. 92 | Pásmo meracie s brzdou 5 m | ks | 6 |
| Položka č. 93 | Kartuša do plynovej lampy X2000PZ | ks | 30 |
| Položka č. 94 | Gumené kladivo 800 g | ks | 3 |
| Položka č. 95 | Sekáč plochý, priemer 16 x 350 mm | ks | 5 |
| Položka č. 96 | Sekáč špicatý, priemer 16 x 350 mm | ks | 5 |
| Položka č. 97 | Sada očko - vidlicových kľúčov 6-32 mm, vyrobené z CrV chróm-vanádovej ocele | ks | 3 |
| Položka č. 98 | Sada račňových očkoplochých kľúčov 6-32 mm, chrómová legovaná oceľ | ks | 3 |
| Položka č. 99 | Imbusové kľúče s guľičkou 9- dielna (1,5 - 10mm), vyrobené z CrV chróm-vanádovej ocele | ks | 2 |
| Položka č. 100 | Kladivo s násadou 2 kg | ks | 6 |
| Položka č. 101 | Kladivo s násadou 5 kg | ks | 3 |
| Položka č. 102 | Hasák 2", 90°, dĺžka 540 mm, vyrobené z CrV chróm-vanádovej ocele | ks | 2 |
| Položka č. 103 | Kombinované kliešte silové 200 mm | ks | 5 |
| Položka č. 104 | Sada dielenských pilníkov 5- dielna, 200 mm, oceľová konštrukcia, ergonomicky tvarovaná plastová rukoväť. 1 plochý obdĺžnikový, 1 trojhraný, 1 pologuľatý, 1 polkruhový, 1 guľatý, 1 špicatý pilník | ks | 4 |
| Položka č. 105 | Náhradné čepielky do odlamovacieho noža 10ks/18mm | ks | 10 |
| Položka č. 106 | Priemyselný guľatý štetec veľkosť 12 | ks | 20 |
| Položka č. 107 | Sada plochých štetcov 5 - dielna, veľkosť štetcov: 12,25,38,50,63 mm | ks | 8 |
| Položka č. 108 | Kliešte na zber odpadkov, dĺžka 100cm, šírka 70mm | ks | 6 |
| Položka č. 109 | Digitálne posuvné meradlo s veľkým displejom a integrovaným hĺbkomerom, možnosť nulovania. Rozsah 300mm, odčítanie 0,01mm | ks | 2 |
| Položka č. 110 | Elektrické čerpadlo na olej pre 200 l sudy, min. prietok 50l/min, 2" a 1 1/2" spojka na sudy, dĺžka hadice min. 3m | ks | 2 |
| Položka č. 111 | Brúsny kotúč - 125 x 6,5 x 22,23 mm | ks | 50 |
| Položka č. 112 | Brúsny kotúč - 150 x 6 x 22,23 mm | ks | 50 |
| Položka č. 113 | Rezný kotúč- 125 x 1,6 x22,23 mm | ks | 250 |
| Položka č. 114 | Rezný kotúč- 125 x 2,5 x22,23 mm | ks | 50 |

| | | | |
|----------------|---|----|-----|
| Položka č. 115 | Rezný kotúč- 150 x 1,6 x22,23 mm | ks | 150 |
| Položka č. 116 | Lamelový kotúč na brúsenie kovov 125 x 22,23 mm zrnitosť - 40 | ks | 100 |
| Položka č. 117 | Valčekový oporný stojan šírka 350-400mm, Max. zaťaženie 80-120kg, možnosť predĺženia 600mm - 1100mm | ks | 4 |
| Položka č. 118 | Lamelový kotúč na brúsenie kovov 125 x 22,23 mm zrnitosť - 80 | ks | 100 |

S tovarom sa požaduje zabezpečiť aj tieto súvisiace služby:

- dodanie tovaru do miesta dodania (súčasťou cenovej ponuky má byť aj cena za dopravu),
- vyloženie tovaru v mieste dodania,

Verejný obstarávateľ si vyhradzuje právo prevziať iba nepoškodený tovar, bez zjavných väd, dodaný v kompletnom stave a v požadovanom množstve. V opačnom prípade si vyhradzuje právo nepodpísať dodací list, neprebrať dodaný tovar a nezaplatiť cenu za neprebraný tovar.