

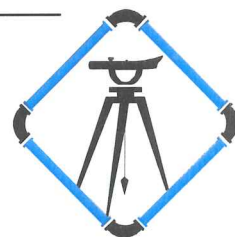
PROJEKTOWANIE I NADZORY WOD-KAN

PROJEKTOWANIE SIECI WODNO-KANALIZACYJNYCH, DORADZTWO, NADZÓR I KOMPLEKSOWA OBSŁUGA INWESTYCJI

mgr inż. Jan Kretkowski

NIP 956-102-99-51

87-103 Toruń, Mała Nieszawka, ul. Miodowa 3 tel: (056) 678 75 40, fax (056) 678 75 41 tel. kom. 0 602 183 023



Egz. 1

Modernizacja i rozbudowa deszczowni stałej w Szkółce Leśnej Osiek

BRANŻA : sanitarna

INWESTOR : Nadleśnictwo Cierpiszewo
ul. Sosnowa 42
87-165 Cierpice

Projektant:	mgr inż. Jan Kretkowski UAN-IV/8346/11/TO/88 w spec. instalacyjno – inżynierskiej	
Stanowisko:	Imię, nazwisko, nr uprawnień	Podpis

Toruń, listopad 2023 r.

ZAWARTOŚĆ OPRACOWANIA:

A. CZĘŚĆ OPISOWA:

1. Założenia do projektu (str.3)
2. Opis projektu (str. 3)
 - 2.1. Deszczowania stała (str. 3-4)
 - 2.2. Zraszacze (str. 4)
 - 2.3. Studzienki dozujące i zaworowe (str. 4-5)
3. Zestawienie ważniejszych elementów charakteryzujących deszczownię (str. 5)

B. CZĘŚĆ RYSUNKOWA:

1. Nadleśnictwo Cierpiszewo – Szkółka Zespólna Osiek – Układ Zraszaczy i pól (str. 6)
2. Schemat węzła W1-Kwatera 1 (str. 7)
3. Schemat węzła W2-Kwatera 3 (str. 8)
4. Zraszacze (str. 9)

C. ZAŁĄCZNIKI FORMALNO- PRAWNE:

1. Zaświadczenia o przynależności do Kujawsko-Pomorskiej Okręgowej Izby Inżynierów Budownictwa (str. 10-11)
2. Decyzje o stwierdzeniu przygotowania zawodowego (str. 12)
3. Oświadczenia projektanta/sprawdzającego o sporządzeniu projektu budowlanego z obowiązującymi przepisami oraz zasadami wiedzy technicznej (str. 13)

1. Założenia

Projekt został wykonany na zlecenie Nadleśnictwa Cierpiszewo, właściciela obiektu, jako podstawa do wykonania modernizacji deszczowni na Szkółce Leśnej w Osieku w Nadleśnictwie Cierpiszewo. Projekt obejmuje wykonanie sieci instalacji zraszających na kwaterach szkółki o pow. 5,17 ha. Woda do nawodnień pobierana jest ze zbiornika naturalnego i tłoczona przez pompę Iris na szkółkę.

System nawadniający ma spełnić wszystkie funkcje przewidziane dla tego typu urządzeń tj.

- zwilżające
- technologiczne
- ochronne

Praca systemu na obszarze kwater siewnych, będzie odbywać się w trybie ręcznym.

2. Opis projektu

2.1. Deszczowania stała

Nowa deszczowania wykonana jest jako stała, składa się z rurociągów PE poszczególnych sekcji o średnicy 90mm wpiętych w istniejące rurociągi o średnicy 160mm. Sekcje zgrupowane na kwaterach uprawowych, umożliwiają podlewanie nawadniające i antyprzymrozkowe całości kwater, wykorzystując możliwość grupowania ich, lub niezależnego sterowania ręcznego, każdą sekcją z osobna. Zaprojektowany układ, umożliwi przejście na sterowanie automatyczne po zamianie zaworów kulowych na elektrozawory.

Rurociągi sekcji wykonane z rur PE o średnicy 90mm z zamontowanymi zraszaczami na rurach stalowych ocynkowanych o średnicy $\frac{3}{4}$ ". Sekcja zasilane z rurociągu magistralnego poprzez zawory kulowe 2" łączone na śrubunki.

Zawory wraz z kolektorami umieszczone są w studzienkach betonowych zabezpieczonych przed uszkodzeniami mechanicznymi. Kolektory wykonane z elementów PE odpornego na ciśnienie min. 16 atm. W studzienkach znajdują się dodatkowe zawory spustowe – umożliwiające odwodnienie rurociągów na okres zimy. Nitki deszczujące połączone są złączami skręcanyymi lub zgrzewalnymi.

Pokrywa studzienek betonowa lub alternatywnie stalowa, typu „Wałcz”, zabezpieczona lakierem asfaltowym, z możliwością zamknięcia na kłódkę.

Zraszacze podłączone do nitek na obejmach z wykorzystaniem dwóch kolanek PE i odcinka rury PE 32mm, zabezpieczającej rurę zraszacza przed wyłamaniem z obejmy. Rurociągi należy ułożyć na głębokości 70cm.

Uszczelnienie połączeń gwintowanych w zależności od rodzaju użytych złączy; PE – taśma teflonowa, PE ze stalą i stal ze stalą – pakuły z pastą uszczelniającą.

W system zostanie włączony istniejący i stosowany na szkółce dotychczasowy system dozowania przy pomocy dozownika płynnych środków ochrony roślin i nawozów. Dozownik wykonany przez warsztaty Nadleśnictwa będzie nadal stosowany z wykorzystaniem możliwości podłączenia go indywidualnie, przed każdym węzłem deszczującym.

2.2. Zraszacze

W projekcie zastosowano zraszacze pełnozakresowe o dyszach 4,2mm i 2,5mm o wydatku wodnym przy 4 atm 1,70 m³/godz., co przy pracy najdłuższej linii na największej kwaterze tworzy wydatek wielkości ok. 18,7 m³ wody na godzinę. Zraszacze te zapewniają skuteczne nawadnianie antyprzymrozkowe, gdyż czas obrotu pełnego jest krótszy niż 20 sekund.

2.3. Studzienki dozujące i zaworowe

Studzienki mieszczą w sobie węzły dozujące i zasilające linie deszczujące (DN 90 PN10). Każdą z sekcji można uruchamiać zaworem ręcznym.

Węzeł dozujący zbudowany jest na bazie zasuw odcinającej, jednocześnie pełniącej rolę regulatora przepływu, niezbędnego do precyzyjnego dozowania środków. W sytuacji gdy nie stosuje się dozowania, zasawa pozostaje w pełni otwarta a zawory na przyłączach dozownika zamknięte.

Studzienki umieszczone są w pasach zieleni rozdzielających kwatery w taki sposób, by w minimalnym stopniu komplikować prace sprzętem. Wszystkie studnie deszczowni stałej, wykonane są z prefabrykowanych elementów betonowych, o klasie wytrzymałości nie niższej niż B-45 i stopniu mrozoodporności F-50. Studzienki stoją na 20cm warstwie żwiru o gradacji 8-16mm.

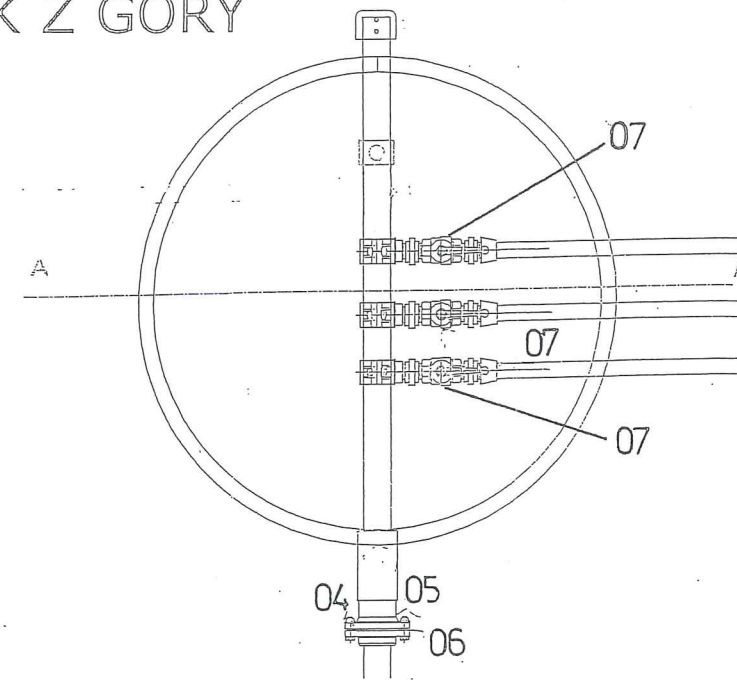
3. Zestawienie ważniejszych elementów charakteryzujących deszczownię

Lp	Element	jm	Ilość
1	Rury PE DN 90 PN 10	mb	1625
2	Zręczacze pełnoobrotowe	szt.	84

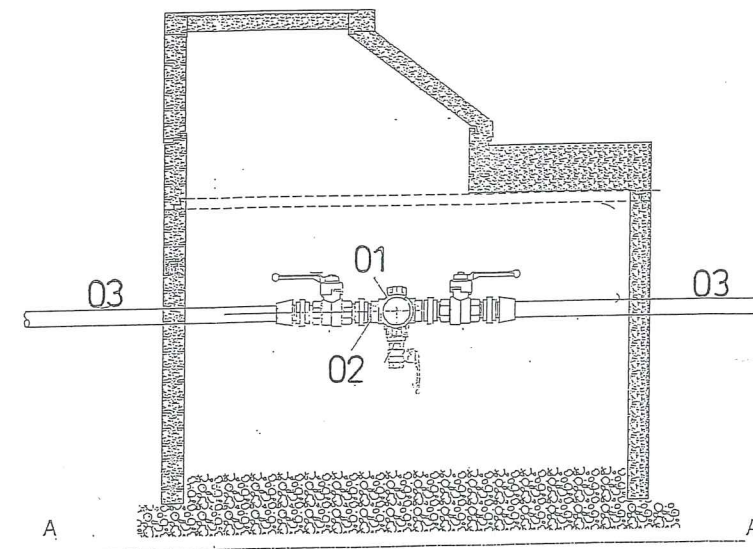
mgr inż. Jan Kretkowski
Upr. Nr BP-RN-W/179/TC.11-0
NR UAN-IV/60000/TC/88
NR GP. I. 7342/140/TC/92

WĘZEŁ W1
KWATERA 1

WIDOK Z GÓRY



WIDOK Z BOKU



Oznaczenie	Opis	jm	Ilość
01	Obejma PE DN 100/50	szt.	1
02	Nypel 2"	szt.	2
03	Rura PE DN 90 PN 10	mb	741
04	Złącze kołnierzowa stalowe DN 65	szt.	4
05	Tuleja kołnierzowa 90/100	szt.	1
06	Uszczelka gumowa +śruby M16 90mm	szt.	2
07	Elektrozawory DN 50mm	kpl	1

Projektowanie i Nadzory Wod-Kan mgr inż. Jan Kretkowski
ul. Miodowa 3, 87-103 Mała Nieszawka

Obiekt:
Modernizacja i rozbudowa deszczowni stałej w Szkółce Leśnej Osiek w Nadleśnictwie Cierpiszewo.

Nazwa rys. Schemat węzła W1 –Kwaterna 1

Inwestor:
Nadleśnictwo Cierpiszewo
ul. Sosnowa 42
87-165 Cierpice

Projektant:
mgr inż. Jan Kretkowski upr. UAN-IV/8346/11/TO/88
w spec. instalacyjno – inżynierskiej

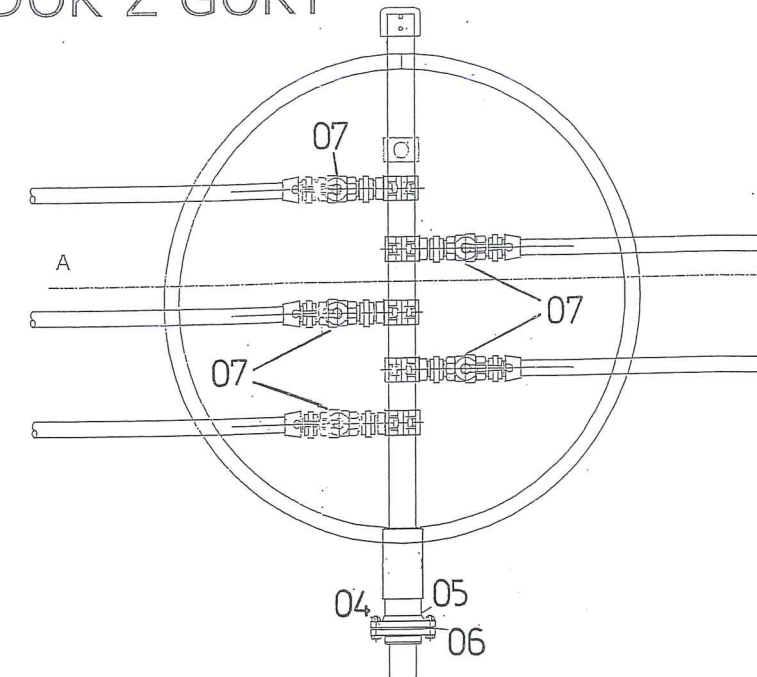
Data: 11.2023r.

Skala

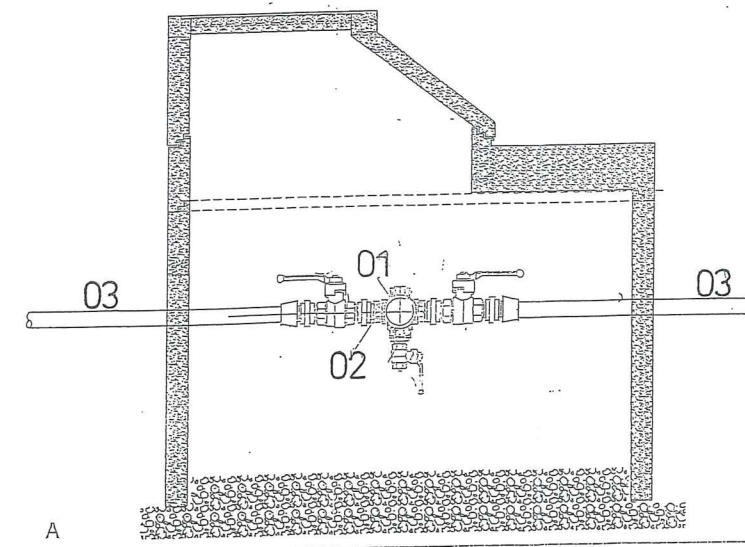
Rys. nr 2

WĘZEŁ W2 KWATERA 3

WIDOK Z GÓRY



WIDOK Z BOKU



Oznaczenie	Opis	jm	Ilość
01	Obejma PE DN 100/50	szt.	3
02	Nypel 2"	szt.	6
03	Rura PE DN 90 PN 10	mb	884
04	Złącze kołnierzowa stalowe DN 65	szt.	6
05	Tuleja kołnierzowa 90/100	szt.	3
06	Uszczelka gumowa + śruby M16 90mm	szt.	6
07	Elektrozawory DN 50mm	kpl	3

Projektowanie i Nadzory Wod-Kan mgr inż. Jan Kretkowski
ul. Miodowa 3, 87-103 Mała Nieszawka

Obiekt:
Modernizacja i rozbudowa deszczowni stałej w Szkółce Leśnej Osiek w Nadleśnictwie Cierpiszewo.

Nazwa rys. Schemat węzła W2 –Kwaterna 3

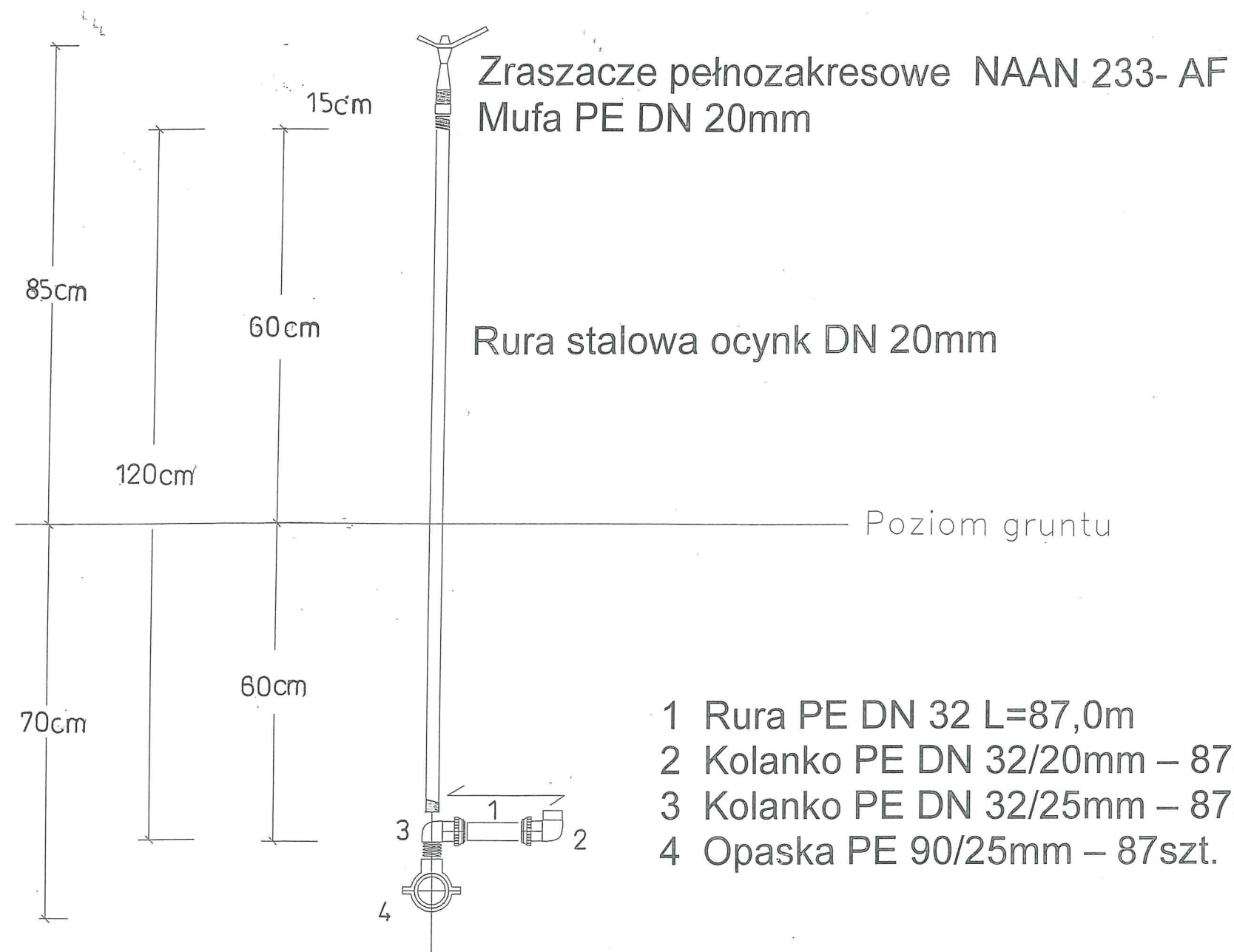
Inwestor:
Nadleśnictwo Cierpiszewo
ul. Sosnowa 42
87-165 Cierpice

Projektant:
mgr inż. Jan Kretkowski upr. UAN-IV/8346/11/TO/88
w spec. instalacyjno – inżynierskiej

Data: 11.2023r.

Skala

Rys. nr 3



Projektowanie i Nadzory Wod-Kan mgr inż. Jan Kretkowski ul. Miodowa 3, 87-103 Mała Nieszawka			
Obiekt: Modernizacja i rozbudowa deszczowni stałej w Szkółce Leśnej Osiek w Nadleśnictwie Cierpiszewo.			
Nazwa rys.	Zraszacz		
Inwestor:	Nadleśnictwo Cierpiszewo ul. Sosnowa 42 87-165 Cierpice		
Projektant:	mgr inż. Jan Kretkowski	upr. UAN-IV/8346/11/TO/88 w spec. instalacyjno – inżynierskiej	
Data: 11.2023r.		Skala 1:10	Rys. nr 4



P O L S K A
I Z B A
I N Ż Y N I E R Ó W
B U D O W N I C T W A

Zaświadczenie

o numerze weryfikacyjnym:

KUP-B5J-SHG-LIA *

Pan JAN KRETKOWSKI o numerze ewidencyjnym KUP/IS/1204/01
adres zamieszkania ul. MIODOWA 3, 87-103 MAŁA NIESZAWKA

jest członkiem Kujawsko-Pomorskiej Okręgowej Izby Inżynierów Budownictwa i posiada
wymagane ubezpieczenie od odpowiedzialności cywilnej.

Niniejsze zaświadczenie jest ważne do dnia 2023-12-31.

Zaświadczenie zostało wygenerowane elektronicznie i opatrzone bezpiecznym podpisem elektronicznym
weryfikowanym przy pomocy ważnego kwalifikowanego certyfikatu w dniu 2022-11-17 roku przez:

Renata Śtaszak, Przewodniczący Rady Kujawsko-Pomorskiej Okręgowej Izby Inżynierów Budownictwa:

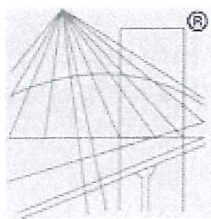
Zgodnie z art. 78¹ K.c.

§ 1. Do zachowania elektronicznej formy czynności prawnej wystarcza złożenie oświadczenia woli w postaci elektronicznej i opatrzenie go
kwalifikowanym podpisem elektronicznym.

§ 2. Oświadczenie woli złożone w formie elektronicznej jest równoważne z oświadczeniem woli złożonym w formie pisemnej.

Za zgodność z oryginałem
mgr inż. Jan Kretkowski

* Weryfikację poprawności danych w niniejszym zaświadczeniu można sprawdzić za pomocą numeru weryfikacyjnego zaświadczenia na
stronie Polskiej Izby Inżynierów Budownictwa www.piiib.org.pl lub kontaktując się z biurem właściwej Okręgowej Izby Inżynierów
Budownictwa.



P O L S K A
I Z B A
I N Ż Y N I E R Ó W
B U D O W N I C T W A

Zaświadczenie

o numerze weryfikacyjnym:

KUP-H3N-I3T-8BX *

Pan JAN KRETKOWSKI o numerze ewidencyjnym KUP/IS/1204/01
adres zamieszkania ul. MIODOWA 3, 87-103 MAŁA NIESZAWKA
jest członkiem Kujawsko-Pomorskiej Okręgowej Izby Inżynierów Budownictwa i posiada
wymagane ubezpieczenie od odpowiedzialności cywilnej.
Niniejsze zaświadczenie jest ważne do dnia 2024-12-31.

Zaświadczenie zostało wygenerowane elektronicznie i opatrzone bezpiecznym podpisem elektronicznym
weryfikowanym przy pomocy ważnego kwalifikowanego certyfikatu w dniu 2023-12-12 roku przez:

Renata Staszak, Przewodniczący Rady Kujawsko-Pomorskiej Okręgowej Izby Inżynierów Budownictwa.

Zgodnie z art. 78¹ K.c.

§ 1. Do zachowania elektronicznej formy czynności prawnej wystarcza złożenie oświadczenia woli w postaci elektronicznej i opatrzenie go
kwalifikowanym podpisem elektronicznym.

§ 2. Oświadczenie woli złożone w formie elektronicznej jest równoważne z oświadczeniem woli złożonym w formie pisemnej.

Za zgodność z oryginałem
mgr inż. Jan Kretkowski

* Weryfikację poprawności danych w niniejszym zaświadczeniu można sprawdzić za pomocą numeru weryfikacyjnego zaświadczenia na
stronie Polskiej Izby Inżynierów Budownictwa www.piib.org.pl lub kontaktując się z biurem właściwej Okręgowej Izby Inżynierów
Budownictwa.

Urząd Wojewódzki w Toruniu
Wydział Techniczny
Katedra Inżynierska
(pieczęć)

Nr UAN-IV/8346/11/TO/88

DECYZJA O STWIERDZENIU PRZYGOTOWANIA ZAWODOWEGO

do pełnienia samodzielnych funkcji technicznych w budownictwie

§ 1 ust. 5, § 5 ust. 1,

Na podstawie § 6 ust. 1, § 7 i § 13 ust. 1 pkt 4 lit.

rozporządzenia Ministra Gospodarki Terenowej i Ochrony Środowiska z dnia 20 lutego 1975 r.

w sprawie samodzielnych funkcji technicznych w budownictwie (Dz.U. Nr 8, poz. 46) stwierdza się, że:

Obywatel (ka) JAN KRĘTKOWSKI

(imię i nazwisko)

mgr inż. melioracji wodnych

(tytuł naukowy - zawodowy)

urodzony (a) dnia 3 lutego 1951 r. w Gisztywie

posiada przygotowanie zawodowe upoważniające do wykonywania samodzielnej funkcji

projektanta przez kierownika budowy i robót

(rodzaj funkcji)

w specjalności instalacyjno-inżynierskiej

(rodzaj specjalności techniczno-budowlanej)

w zakresie projektowanie sieci sanitarne z ogr. do sieci wod.-kan.

Kierowanie - instalacje sanitarne

(specjalizacja zawodowa)

MA-BVA/85

CWD, MA-BVA-14 zam. 10067-Kw-W-75 WDA zam. 218-K1 50.000 plm. 71g

Za zgodność z oryginałem:
mgr inż. Jan Krętkowski

OŚWIADCZENIE

projektanta/sprawdzającego
o sporządzeniu projektu budowlanego zgodnie
z obowiązującymi przepisami oraz zasadami wiedzy technicznej

Ja niżej podpisany:

Jan Kretkowski

Zamieszkały: Mała Nieszawka, ul. Miodowa 3

Kod poczty 87-103 Mała Nieszawka

Oświadczam, że projekt budowlany (opracowanie z dnia 12.2023r.)
dotyczący inwestycji:

Modernizacja i rozbudowa deszczowni stałej w Szkółce Leśnej Osiek
w Nadleśnictwie Cierpiszewo.

opracowany na rzecz Inwestora:

Nadleśnictwo Cierpiszewo

ul. Sosnowa 42

87-165 Cierpice

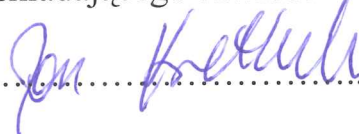
został opracowany zgodnie z obowiązującym prawem oraz zasadami wiedzy technicznej

Data złożenia oświadczenia

28.12.2023r.

.....

Czytelny podpis
składającego oświadczenie

.....


- wymóg art. 34 ust. 3d pkt 3 Ustawy z dnia 07.07.1994r. – Prawo Budowlane: Dz. U z 2022 poz. 88 ze zmianami