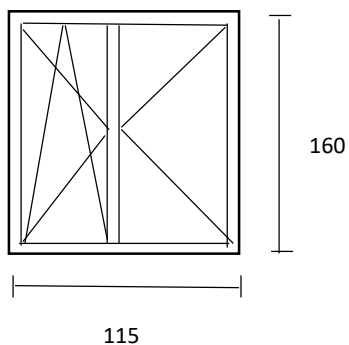


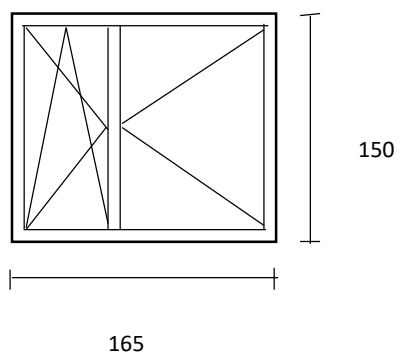
## Załącznik graficzny numer 1

### „Zestawienie stolarki okiennej i drzwiowej w budynku komunalnym w Jeżowej przy ul. Asfaltowa 29”

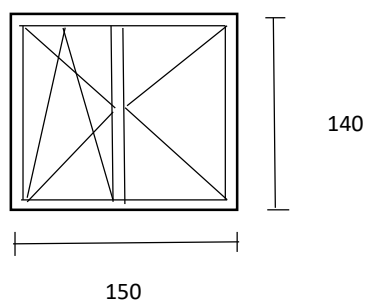
OKNA współczynnik  $U \leq 0,9 \text{ W/ m}^2 \text{ K}$



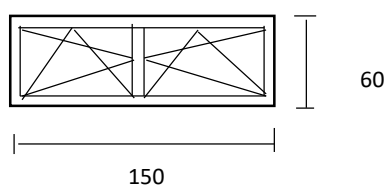
**TYP O1 - 12 sztuk**



**TYP O2 - 3 sztuki**

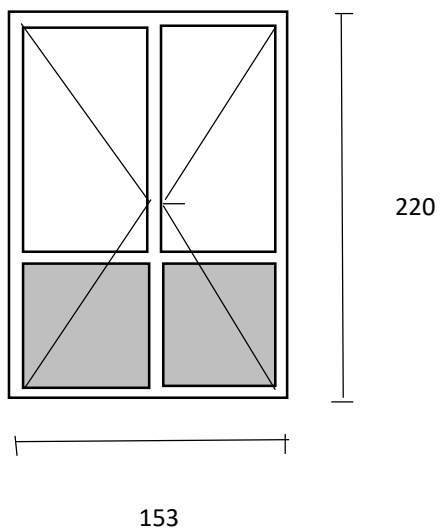


**TYP O3 - 2 sztuki**



**TYP O4 - 1 sztuka**

**DRZWI ZEWNETRZNE współczynnik  $U \leq 1,3 \text{ W/ m}^2 \text{ K}$**



**TYP D1 - 1 sztuka**

**Przed złożeniem oferty należy dokonać dokładnych pomiarów we własnym zakresie!**