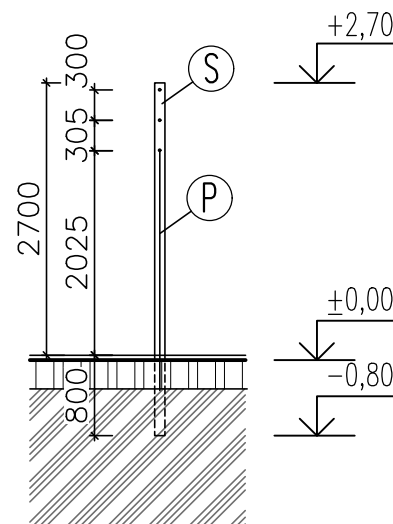


POHĽAD OPLOTENIE PLETIVOVÉ MEDZI POZEMKAMI

LEGENDA:

- Ⓒ Hlbkový základ, kôl natretý asfaltom a zatlčený s hĺbkou základovej špáry min. 0,80m
- Ⓒ Plotový stĺp drevený impregnovaný priemer 90/110mm v=4,0m
- Ⓒ Rožná vzpera priemer 90/110mm v=2,70m, drevený impregnovaný
- Ⓒ Plotová výplň- pletivo galvanizované, zvarané v=2,30m, zapustené 0,30m pod úroveň terénu,  $\phi$  2,0/1,8/1,8mm; veľkosť oka 50,8x152,4mm
- Ⓒ Ostnatý drôt



REZ

CELKOVÁ DĹŽKA OPLOTENIA 1600 bm

CELKOVÁ VÝŠKA OPLOTENIA 2,70 m

NÁZOV AKCIE: <b>OPLOTENIE POZEMKU Abramová</b>	
HIP:	Ing.arch Adrián Kuna, aut. architekt SKA, reg.č.: 2263AA
AUTOR:	Ing.arch. Adrián Kuna
KRESLIL:	Ing.arch. Adrián Kuna
DÁTUM:	05/2024
MIESTO STAVBY:	

