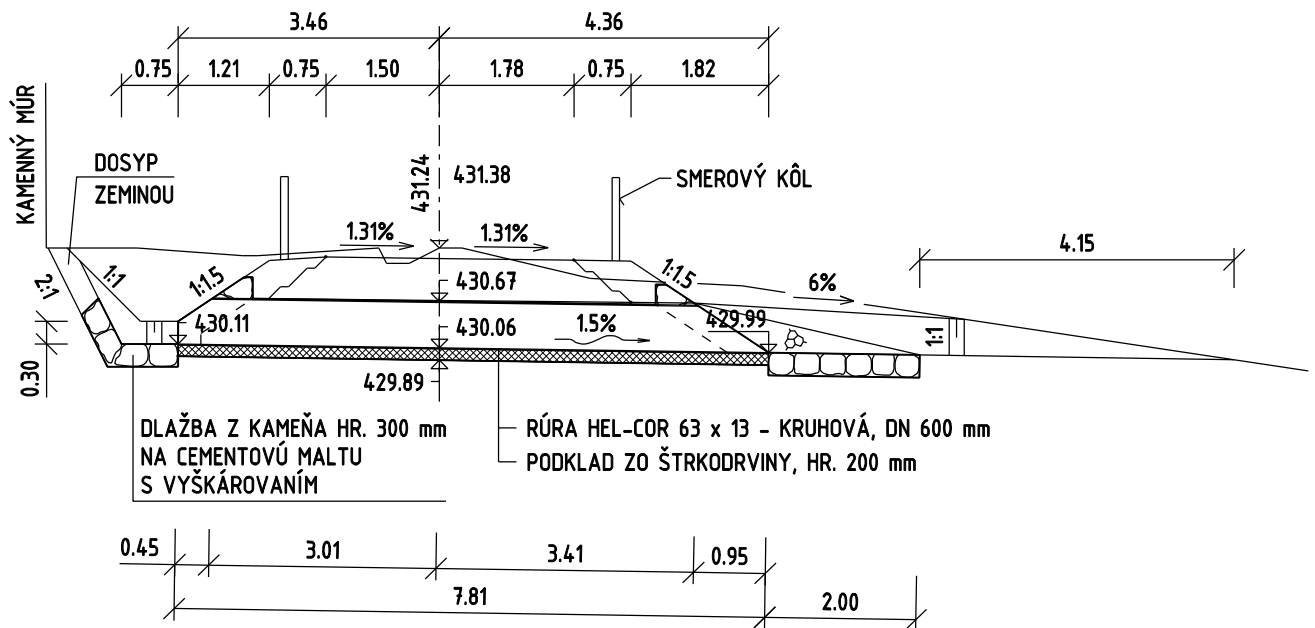
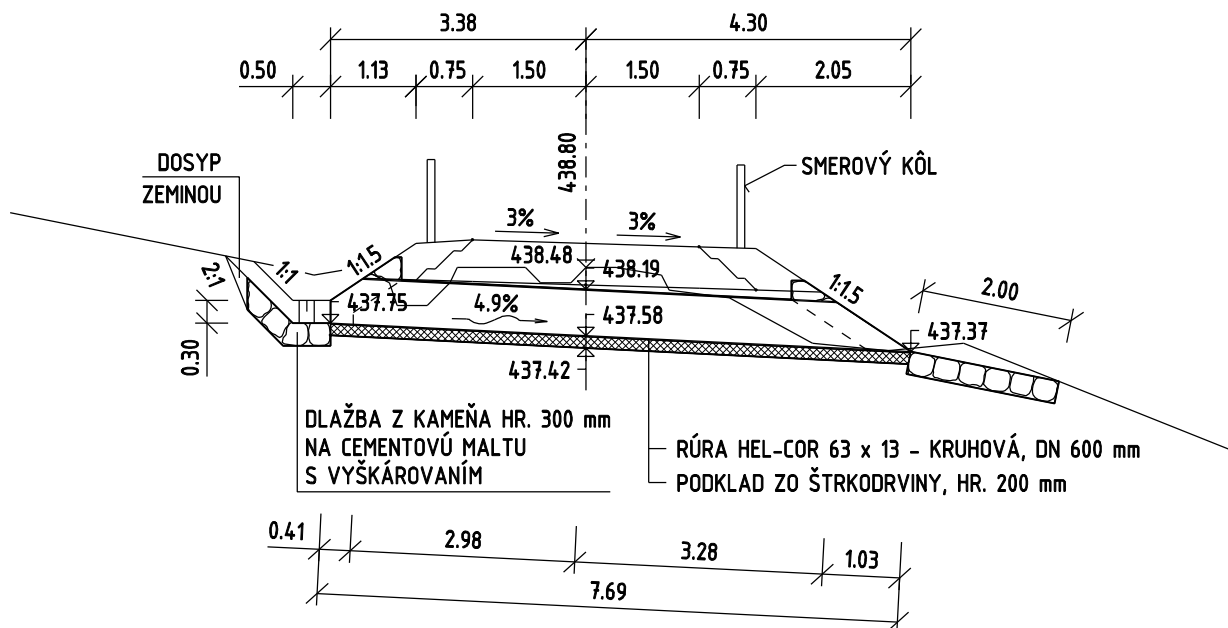


RÚROVÝ PRIEPUST Č.1 - KM 0.092 40
 Z RÚRY HEL-COR 63 x 13 - KRUHOVEJ, DN 600 mm, DĹ. 7.81 m, $\alpha = 90^\circ$



RÚROVÝ PRIEPUST Č.2 - KM 0.263 17
 Z RÚRY HEL-COR 63 x 13 - KRUHOVEJ, DN 600 mm, DĹ. 7.69 m, $\alpha = 90^\circ$



POZNÁMKA: DĹŽKA SPEVNENIA PRIEKOP NA VTOKU - 2.5 m