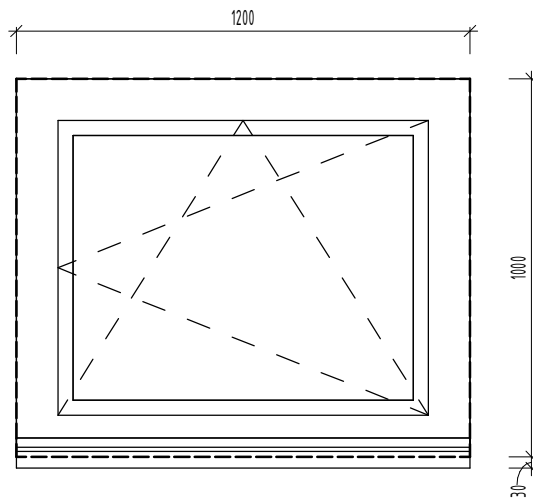


STUPEŇ PD:	REALIZAČNÁ PROJEKTOVÁ DOKUMENTÁCIA	INVESTOR: Obec Bojná 201 Bojná 956 01, Bojná
NÁZOV STAVBY:	Archeoskanzen Bojná	

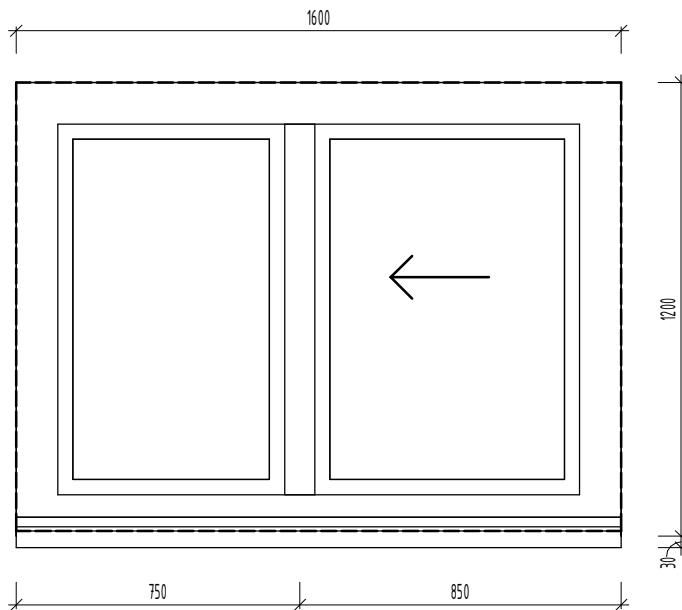
OP
01



ROZMER:	1200x1000
1.NP:	2
SPOLU:	2

pohľad z exteriéru

OP
02



ROZMER:	1600x1200
1.NP:	1
SPOLU:	1

pohľad z exteriéru

DREVENÉ OKNO, OTVÁRANIE PODLA SCHÉMY - DOVNÚTRA (DREVO - ČERVENÝ SMREK)
POVRCHOVÁ ÚPRAVA PROFILOV: HLINIKOVÉ LIŠTY (RAL 8000)
ZASKLENIE: IZOLAČNÝM TROJSKLOM ČÍRYM
PARAPETY: VONKAJŠÍ DREVENÝ (ČERVENÝ SMREK) hr.35 mm, VNÚTORNÝ WERAZALIT BIELY+BOČNÉ KRYTKY PLASTOVÉ
 PO OBVODE EXTERIÉROVEJ ČASTI OSTENIA POUŽIŤ DREVENÝ UKONČOVACÍ PROFIL (RAL 8000)

M 1:40

Všetky rozmery prekontrolovať na stavbe!
 PROJEKT nenahrádza výrobnú a dielenskú dokumentáciu zhotoviteľa stavby !!!

ZÁK. ČÍSLO:	24-1004	OP	Okná	STAVEBNÝ OBJEKT:	SO 3.2, SO 3.3
Projectdesign s.r.o. Brezová 89/1B, 955 01 Továrniky email: projektdesign5@gmail.com		Obsah výkresu je duševným majetkom autorov a jeho použitie podlieha autorskému zákonu		DÁTUM:	06/2024
PROFESIA:		PROFESIA	ČÍSLO VÝKRESU	REVÍZIA	
Architektonicko konštrukčné riešenie		AA	TO 004	00	