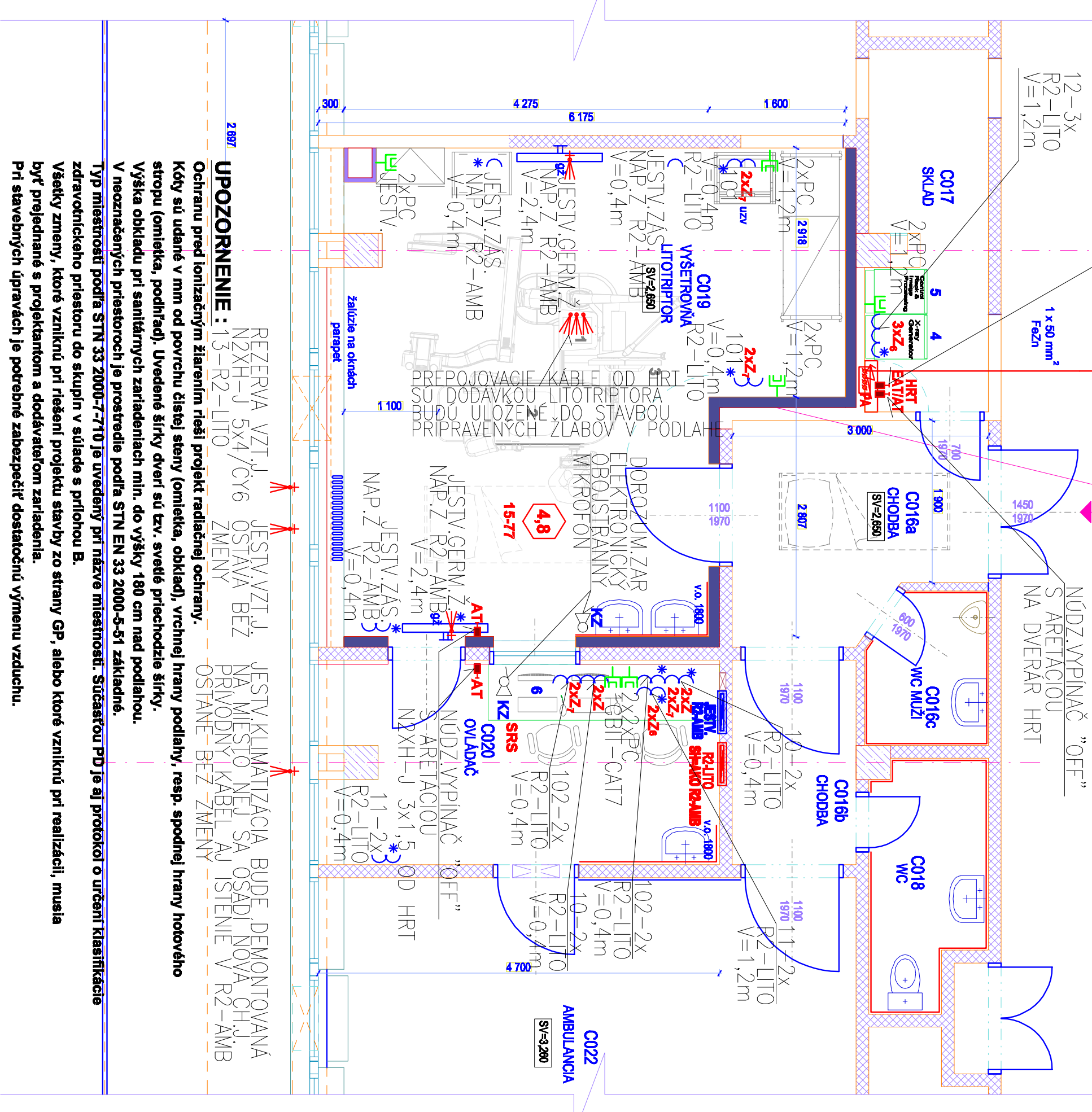


HLAVNÝ VYPÍNAČ "ON/OFF"  
NA DVERAR HRT

symbolické znázornenie samostatného uzemia  
R<sub>2</sub> < 2 Ohm

transport zariadenia

stavba zabezpečí zvukovú izoláciu výšetrovne voči susedným miestostiam - hlučnosť zariadenia s rázovou vlnou je 80 dB(A)

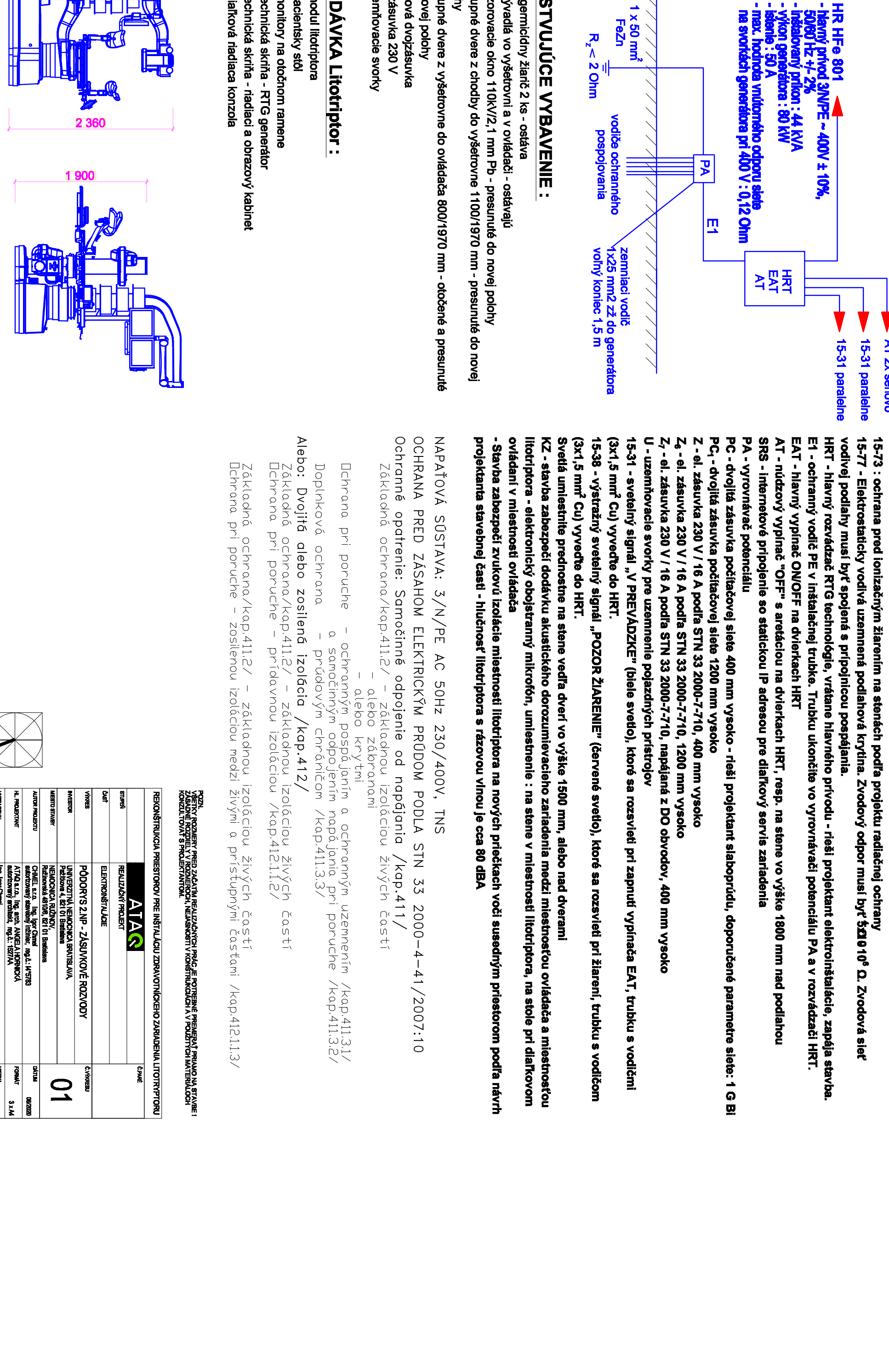


HLAVNÝ VYPÍNAČ "OFF"  
NA DVERAR HRT

symbolické znázornenie samostatného uzemia  
R<sub>2</sub> < 2 Ohm

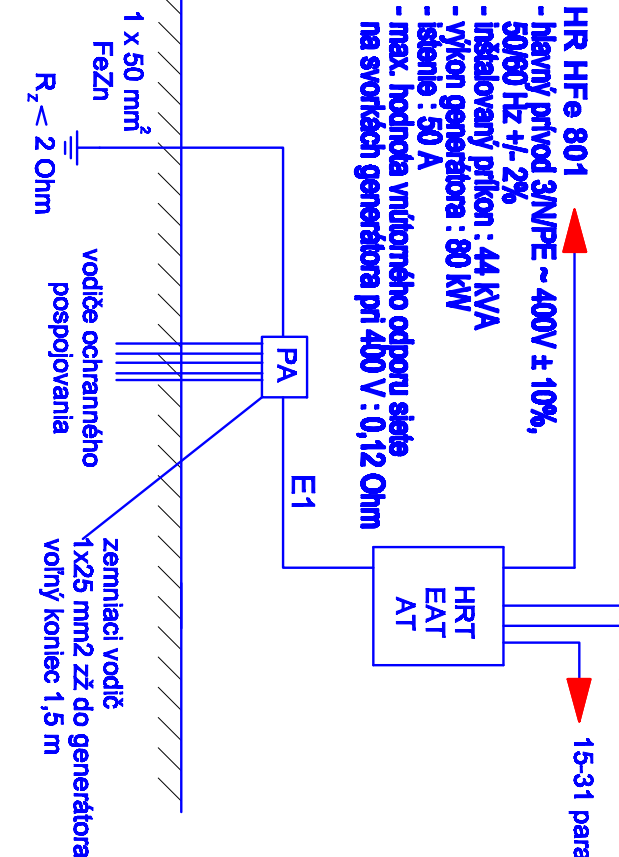
transport zariadenia

stavba zabezpečí zvukovú izoláciu výšetrovne voči susedným miestostiam - hlučnosť zariadenia s rázovou vlnou je 80 dB(A)



**BLOKOVÁ SCHÉMA RTG**

**CELKOVÝ INŠTALOVANÝ PRÍKON NADIMENZUJTE NA 50 kVA**

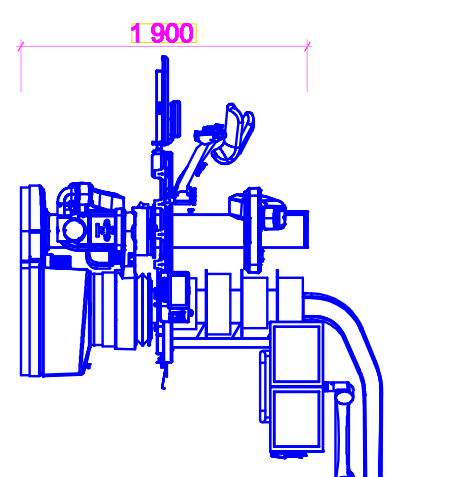
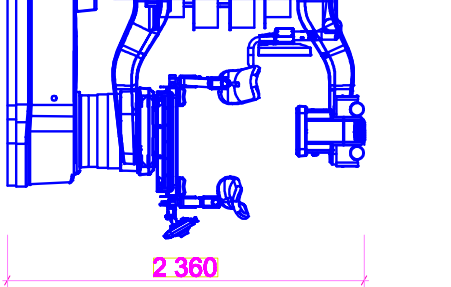


**JESTVUJÚCE VYBAVENIE :**

- gž - germicídny žiariv 2 ks - oslávka
- umývadlá vo výšetrovni a v ovládači - oslávajú
- pozorovacie okno 110kV/2, 1 mm Pb - presunutá do novej polohy
- vsúplne dvere z chodby do výšetrovne 1100/1970 mm - presunutá do novej polohy
- vsúplne dvere z výšetrovne do ovládača 800/1970 mm - otkosené a presunutá do novej polohy
- dátová dvojzásuvka
- el.zásuvka 230 V
- uzemňovacie svorky

**DODÁVKA Litotriptor :**

- 1 - modul litotriptora
- 2 - pacientsky stôl
- 3 - montáž na obočnom ramene
- 4 - technická skriňa - RTG generátor
- 5 - technická skriňa - riadiaci a obrazový kabinet
- 6 - diaľková riadiaca konzola



**DODÁVKA A MONTÁŽ STAVBY :**

- 15-73 : ochrana pred ionizačným žiarením na stenách podľa projektu radiačnej ochrany
- 15-77 - Elektrostaticky vodivá uzemnená podlahová krytina. Zvodový odpor musí byť <math>\leq 20 \cdot 10^6 \Omega</math>. Zvodová sieť vodivej podlahy musí byť spojená s prípojnicou pospojania.
- HRT - hlavný rozvádzač RTG technológie, vrátane hlavného privodu - rieši projektant elektroinštalácie, zapája stavba.
- E1 - ochranný vodič PE v inštaláčnej trubke. Trubku ukončíme vo vyrovnávači potenciálu PA a v rozvádzači HRT.
- EAT - hlavný vypínač ON/OFF na dverkách HRT
- AT - núdzový vypínač "OFF" s aretáciou na dverkách HRT, resp. na stene vo výške 1800 mm nad podlahou
- SRS - internetové pripojenie so statickou IP adresou pre diaľkový servis zariadenia
- PA - vyrovnávač potenciálu
- PC - dvojité zásuvka počítačovej siete 400 mm vysoko - rieši projektant slaboprúdu, doporučené parametre siete: 1 G BI
- PC<sub>1</sub> - dvojité zásuvka počítačovej siete 1200 mm vysoko
- Z - el. zásuvka 230 V / 16 A podľa STN 33 2000-7-710, 400 mm vysoko
- Z<sub>1</sub> - el. zásuvka 230 V / 16 A podľa STN 33 2000-7-710, 1200 mm vysoko
- Z<sub>2</sub> - el. zásuvka 230 V / 16 A podľa STN 33 2000-7-710, napájaná z DO obvodov, 400 mm vysoko
- U - uzemňovacie svorky pre uzemnenie pojazdných prístrojov
- 15-31 - svetelný signál „V PREVADZKE“ (biele svetlo), ktoré sa rozsvieti pri zapnutí vypínača EAT, trubku s vodičmi (3x1,5 mm<sup>2</sup> Cu) vyvedte do HRT.
- 15-38 - výstražný svetelný signál „POZOR ŽIARENIE“ (červené svetlo), ktoré sa rozsvieti pri žiarení trubku s vodičom (3x1,5 mm<sup>2</sup> Cu) vyvedte do HRT.
- Svetlá umiestnite prednostne na stene vedľa dverí vo výške 1500 mm, alebo nad dverami
- KZ - stavba zabezpečí dodávku akustického dozorného zariadenia medzi miestnosťou ovládača a miestnosťou litotriptora - elektronicky obostrierny mikrofón, umiestnenie : na stene v miestnosti litotriptora, na stole pri diaľkovom ovládaní v miestnosti ovládača
- Stavba zabezpečí zvukovú izoláciu miestnosti litotriptora na nových priečkach voči susedným priestorom podľa návrhu projektanta stavbnej časti - hlučnosť litotriptora s rázovou vlnou je cca 80 dBA

NAPÁŤOVÁ SÚSTAVA: 3/N/PE AC 50Hz 230/400V, TNS

OCHRANA PRED ZASAHOH ELEKTRICKÝM PRÚDOM PODLA STN 33 2000-4-41/2007:10

Ochranné opatrenie: Samočinné odpojenie od napájania /kdp.411/

Základná ochrana/kap.411.2/ - základnou izoláciou živých častí

- alebo zďbrannami - alebo krytmi

- Dchrana pri poruche - ochranným pospájaním a ochranným uzmenením /kap.411.31/ a samočinným odpojením napájania pri poruche /kdp.411.32/
- Doplnková ochrana - prúdovým chráničom /kdp.411.3.3/
- Alebo: Dvojité alebo zosilnená izolácia /kap.412/
- Základná ochrana/kap.411.2/ - základnou izoláciou živých častí
- Dchrana pri poruche - prídavnou izoláciou /kdp.412.11.2/
- Základná ochrana/kap.411.2/ - základnou izoláciou živých častí
- Dchrana pri poruche - zosilnenú izoláciu medzi živými a prístupnými časťami /kdp.412.11.3/

PRŮJEM ROZMERY PRED ZÁKLADNÝM REALIZAČNÝM PRÁCEJ JE POTRIBNÉ PREVERIŤ PRÍMHO NA STAVBE!  
VŠETKY ROZMERY A MIERKY SÚ ZODPOVEDNÉ ZA PRŮJEMNÍKA  
ZODPOVEDNÝM JE REALIZAČNÝ PRÁCEJ

REGISTRÁČNÁ PRÁCA PREŠTOROV PRE INŠTALÁCU ZKVALITOVANÉHO ZVLAŠŤENIA LITOTRIPTORU



STRANA	01
CELKOVÝ PRÍKON	50 kVA
PRÍKON	3 x 14
VERZIA	1-30