



Odvoz a likvidácia odpadu a.s.

Ivanská cesta 22
821 04 Bratislava 2
ČSOB, a.s. ČBU: 25332773/7500
Zapísaná v obchodnom registri
Okr. súdu Bratislava I. odd. Sa, vl. č. 482/B

BIC: CEKOSKBX
IBAN: SK37 7500 0000 0000 2533 2773
IČO: 681300
DIČ: 2020318256
IČ DPH: SK2020318256

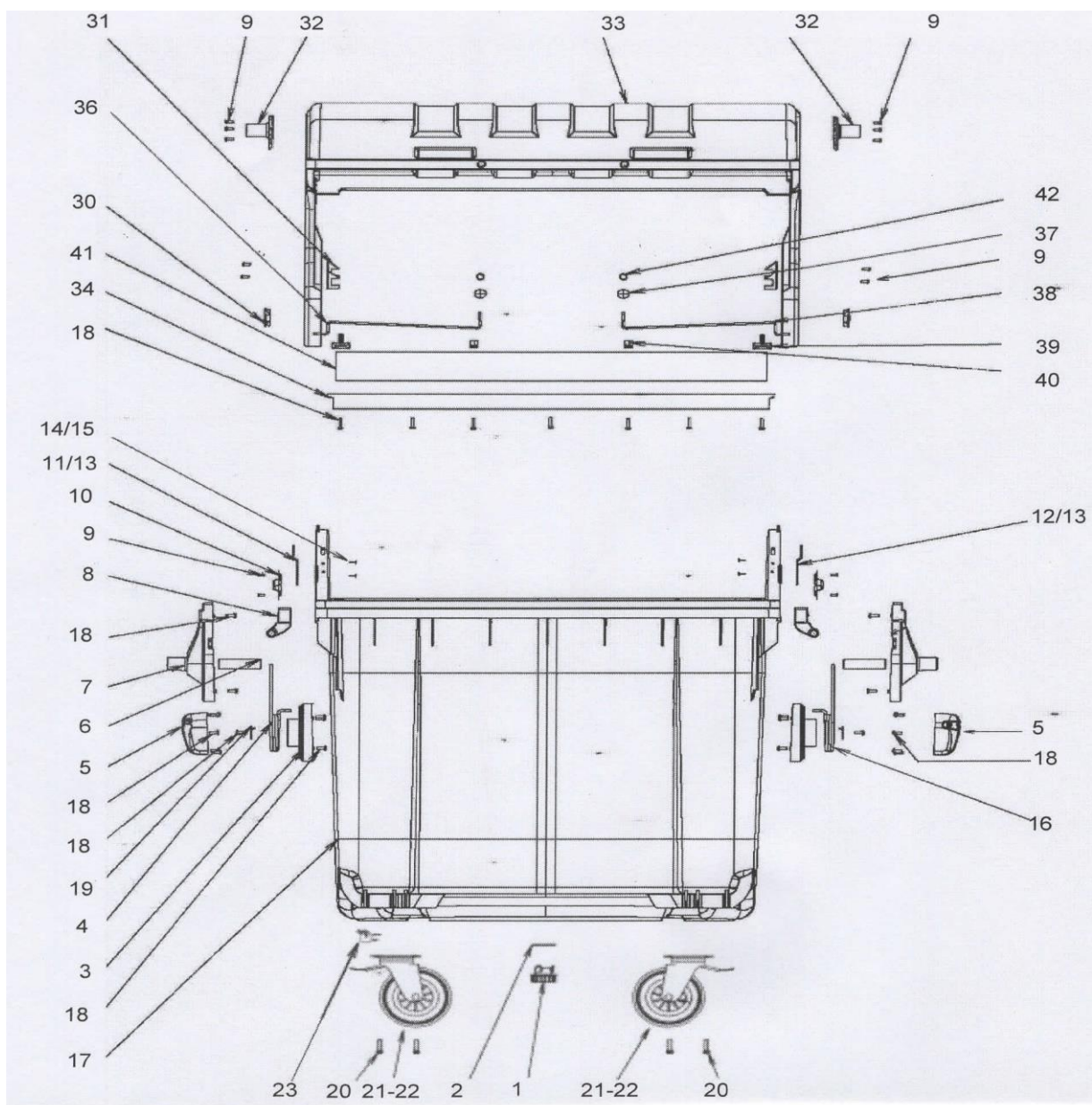
Príloha č. 1 – Opis predmetu zákazky časť I

Predmetom zákazky je nákup a dodanie náhradných dielov na 1100 l HDPE kontajnery a 1100 l plechové kontajnery v zmysle priloženej technickej dokumentácie.

Verejný obstarávateľ pripúšťa ekvivalent len v prípade zachovania všetkých požadovaných funkčných, technických a kvalitatívnych vlastností. V takom prípade uchádzač predloží aj doklady kvality (napr. certifikáty, technické listy....) pôvodných a doklady kvality ocenených výrobkov, materiálov, tabuľku s porovnaním vlastností.

Položka č.	Názov položky	Označenie	MJ	Množstvo (ks)
1100 l kontajner od výrobcu ESE				
1.	Čap veka kontajnera ESE	poz. č. 32	ks	2000
2	Držiak pružiny kontajnera ESE ľavý/pravý	poz. č. 3	ks	50
3	Veko kontajnera ESE - modré	poz. č. 33	ks	50
4	Pružina kontajnera ľavá	poz.č.16	ks	50
5	Pružina kontajnera pravá	poz.č.4	ks	50
1100 l plechový kontajner				
8.	Pružina plechového kontajnera	1132	ks	1000

Náhradné diely na 1100L kontajnery s oblým vekom ESE / pozičné označenie



Pružina na 1 100 l plechový kontajner / číslo 1132

