



PROJEKT BUDOWLANY

NAZWA OPRACOWANIA	: <i>BUDOWA SIECI WODOCIĄGOWEJ ROZDZIELCZEJ W DRODZE DOJAZDOWEJ W MIEJSCOWOŚCI MASZNA W GMINIE TERESIN</i>
ADRES BUDOWY	: <i>Działki nr ew. 125/3, 125/22, 125/23, 125/42, 125/43, 140 w obrębie ew. 0010 Maszna w jedn. ew. 142808_2 gmina Teresin</i>
KATEGORIA OBIEKTU	: <i>XXVI</i>
INWESTOR ADRES INWESTORA	: <i>GMINA TERESIN ul. Zielona 20 ; 96 – 515 Teresin</i>

ZA WARTOŚĆ OPRACOWANIA:

TOM 1 PROJEKT ZAGOSPODAROWANIA TERENU

- I. CZĘŚĆ OPISOWA .
- II. CZĘŚĆ RYSUNKOWA .
- III. OŚWIADCZENIA
- IV. PROTOKÓŁ NARADY KOORDYNACYJNEJ

TOM 2 PROJEKT ARCHITEKTONICZNO – BUDOWLANY

- I. OPIS TECHNICZNY .
- II. CZĘŚĆ RYSUNKOWA .

ZAŁĄCZNIKI

<i>Opracował / Projektant / Sprawdzający (imię i nazwisko)</i>	<i>Branża</i>	<i>Specjalność i nr uprawnień</i>	<i>Podpis z pieczęcią</i>
<i>Opracował : Asystent Projektanta inż. Andrzej Zalewski</i>	<i>sanitarna</i>		
<i>Projektant : inż. Hanna Szustecka</i>	<i>sanitarna</i>	<i>Uprawnienia do projektowania w specjal. instal.-inżynieryjnej w zakresie sieci ,instalacji wod-kan, ciepłych upr. bud. 57/90/Sk-ce</i>	
<i>Sprawdzający: mgr inż. Magdalena Najmrocka</i>	<i>sanitarna</i>	<i>Uprawnienia do projektowania bez ograniczeń w specjal. instal. w zakresie sieci ,instalacji i urządzeń wod-kan, ciepłych, wentyl.,gazowych upr. bud. 12/96</i>	

Egz. Nr :

Inwestora 1	<i>Inwestora 2</i>	<i>Wykonawcy Robót</i>	<i>Wydz. Arch. i Bud.</i>	<i>Nadzoru Bud.</i>
--------------------	--------------------	------------------------	---------------------------	---------------------

DATA OPRACOWANIA : 21.12.2017 rok

ZAWARTOŚĆ OPRACOWANIA :

1. Strona tytułowa	str. nr	1
2. Spis treści	str. nr	2, 3
1- PROJEKT ZAGOSPODAROWANIA TERENU.....	str od 4	do 30
I. CZĘŚĆ OPISOWA	str od 5	do 10
1. Podstawa opracowania	str. nr	6
1.1. Dane wyjściowe	str. nr	6
2. Przedmiot i zakres opracowania	str. nr	7
3. Stan istniejący zagospodarowania	str. nr	8
4. Projekt zagospodarowania.....	str. nr	8
5. Zestawienie powierzchni zagospodarowania terenu pod projektowane przedsięwzięcie	str. nr	9
6. Dane informujące , czy teren , na którym jest projektowany obiekt budowlany , są wpisane do rejestru zabytków oraz czy podlegają ochronie na podstawie ustaleń decyzji o lokalizacji inwestycji celu publicznego	str. nr	9
7. Dane określające wpływ eksploatacji górniczej na teren zamierzenia budowlanego , znajdującego się w granicach terenu górniczego.....	str. nr	9
8. Informacja i dane o charakterze i cechach istniejących i przewidywanych zagrożeń dla środowiska oraz higieny i zdrowia użytkowników otoczenia.....	str. nr	9
II. CZĘŚĆ RYSUNKOWA	str od 11	do 14
1. Mapa orientacyjna.....	rys.nr.	1P/Z str. nr 12
2. Projekt Zagospodarowania Terenu – Ark. Nr 1.....	rys.nr.	2P/Z str. nr 13
3. Projekt Zagospodarowania Terenu – Ark. Nr 2.....	rys.nr.	3P/Z str. nr 14
III. OŚWIADCZENIA	str od 15	do 20
1. Warunki techniczne wydane przez Gminny Zakład Gospodarki Komunalnej w Teresinie, z dnia 10.10.2017r.....	str. nr	16
2. Decyzja nr 104/2017 o lokalizacji proj. sieci wodociągowej w działkach gminnych wydana przez Wójta Gminy Teresin	str. Nr	17-20
3. Uzgodnienie znak IP/SO-4105.U.1046.291/17 Wojewódzkiego Zarządu Melioracji i Urządzeń Wodnych w Warszawie Oddział Płock Inspektorat Sochaczew z dnia 09.11.2017 r.....	str. nr	21
IV. Protokół Narady Koordynacyjnej Nr GN6630.185.2017, wydany przez Starostwo Powiatowe w Sochaczewie Koordynacja Usytuowania Projektowanych Sieci Uzbrojenia Terenu, w dniu 15.12.2017 r.	str. nr	22 – 30
2 – PROJEKT ARCHITEKTONICZNO-BUDOWLANY	str od 31	do 45
I. OPIS TECHNICZNY	str od 32	do 39
1. Przedmiot opracowania	str. nr	33
2. Rozwiązanie techniczne	str. nr	33
3. Uzbrojenia podziemne, skrzyżowania, kolizje.....	str. nr	34
4. Wytyczne realizacji robót.....	str. nr	35
5. Organizacja robót.....	str. nr	37

6.	Zabezpieczenie ruchu.....	str. nr	37
7.	Odtworzenie nawierzchni.....	str. nr	38
8.	Wykonanie I odbiór.....	str. nr	38
9.	Określenie obszaru oddziaływania obiektu.....	str. nr	38
10.	Zestawienie podstawowych materiałów.....	str. nr	39
II. CZĘŚĆ RYSUNKOWA		str od	40 do 45
1.	Schemat węzłów.....	rys.nr.	1A/B str. nr 41
2.	Schemat hydrantów.....	rys.nr.	2A/B str. nr 42
3.	Rysunek bloków podporowych.....	rys.nr.	3A/B str. nr 43
4.	Rysunek bloków oporowych.....	rys.nr.	4A/B str. nr 44
5.	Schemat zabezp. kabla energetycznego.....	rys.nr.	5A/B str. nr 45
3. ZAŁĄCZNIKI		str od	46 do 60
Zał. Nr 1	Informacja dotycząca bezpieczeństwa i ochrony zdrowia	str. nr	47 – 53
Zał. Nr 2	Informacja oddziaływania obiektu	str. nr	54 – 55
Zał. Nr 3	- Oświadczenie Projektanta o prawidłowym wykonaniu PT	str. nr	57
	- Uprawnienia Projektanta Nr 57/90/Sk-ce	str. nr	58, 59
	- Zaświadczenia o przynależności Projektanta do Okręgowej Izby Inżynierów Budownictwa , ważne do dnia 31.12.2018 r.	str. nr	60
Zał. Nr 4	- Oświadczenie Sprawdzającego o prawidłowym wykonaniu PT.....	str. nr	62
	- Uprawnienia Sprawdzającego Nr 12/96	str. nr	63, 64
	- Zaświadczenie o przynależności Sprawdzającego do Okręgowej Izby Inżynierów Budownictwa, ważne do dnia 31.12.2017r.....	str. nr	65

UWAGA ! PROJEKT SKŁADA SIĘ Z 65 PONUMEROWANYCH STRON

TOM 1

**PROJEKT ZAGOSPODAROWANIA
TERENU**

I . CZĘŚĆ OPISOWA

I. CZĘŚĆ OPISOWA

1. Podstawa opracowania.

- umowa z Inwestorem , tj. Gminą Teresin,
- ustawa z dnia 7 lipca 1994r. Prawo budowlane (tekst jedn. Dz. U. 2017 poz. 1332),
- ustawa z dnia 07.06.2001r. o zbiorowym zaopatrzeniu wodę i zbiorowy odprowadzaniu ścieków (tekst jedn. Dz. U. 2017 poz. 328)
- ustawa z dnia 3 października 2008 r. o udostępnianiu informacji o środowisku i jego ochronie, udziale społeczeństwa w ochronie środowiska oraz o ocenach oddziaływania na środowisko (tekst jedn. Dz. U. 2017 poz. 1405),
- ustawa z dnia 21 marca 1985 r. o drogach publicznych (tekst jedn. Dz. U. z 2016 r., poz. 1440),
- ustawa z dnia 18 lipca 2001 r. Prawo wodne (tekst jedn. Dz. U. 2017 poz. 1121),
- ustawa z dnia 14 grudnia 2012 r. o odpadach (tekst jedn. Dz. U. 2016 poz. 1987)
- ustawa z dnia 27 kwietnia 2001 r. Prawo ochrony środowiska (tekst jedn. Dz. U. 2017 poz. 519),
- ustawa z dnia 16 kwietnia 2004 r. o ochronie przyrody (tekst jedn. Dz. U. 2016 poz. 2134)
- ustawa z dnia 24 sierpnia 1991 r. o ochronie przeciwpożarowej (tekst jedn. Dz. U. 2017 poz. 736),
- ustawa z dnia 10 kwietnia 1997 r. Prawo energetyczne (tekst jedn. Dz. U. z 2017 r. poz.220),
- ustawa z dnia 16.04.2004 r. - o wyrobach budowlanych (tekst jedn. Dz. U. 2016 poz. 1570)
- rozporządzenie Ministra Infrastruktury z dnia 12 kwietnia 2002 r. w sprawie warunków technicznych, jakim powinny odpowiadać budynki i ich usytuowanie (tekst jedn. Dz. U. 2015 poz. 1422),
- rozporządzenie Ministra Transportu, Budownictwa i Gospodarki Morskiej z dnia 29 kwietnia 2012 r. w sprawie szczegółowego zakresu i formy projektu budowlanego (Dz. U. z 2012 r. poz. 462),
- rozporządzenie Rady Ministrów z dnia 9 listopada 2010 r. w sprawie przedsięwzięć mogących znacząco oddziaływać na środowisko (tekst jedn. Dz. U. 2016 poz. 71),
- rozporządzenie Ministra Transportu i Gospodarki Morskiej z dnia 2 marca 1999 r. w sprawie warunków technicznych, jakim powinny odpowiadać drogi publiczne i ich usytuowanie (tekst jedn. Dz. U. 2016 poz. 124),

1.1. Dane wyjściowe .

- Mapa do celów projektowych w skali 1:500,
- Warunki Techniczne na wykonanie sieci wodociągowej, wydane przez Gminny Zakład Gospodarki Komunalnej w Teresinie w dniu 10.10.2017 r.,
- Decyzja nr 104/2017 o umieszczeniu sieci wodociągowej w pasie dróg Gminy Teresin, wydana przez Wójta Gminy Teresin,
- Protokół Narady Koordynacyjnej Nr GN6630.185.2017, wydany przez Starostwo Powiatowe w Sochaczewie Koordynacja Usytuowania Projektowanych Sieci Uzbrojenia Terenu, w dniu 15.12.2017 r. ,

- Wypis i wyrys z miejscowego planu zagospodarowania przestrzennego, wydany przez Urząd Gminy Teresin w dniu 06.06.2017 r. ,
- Uzgodnienie Rzecznawcy do spraw Zabezpieczeń Przeciwożarowych,
- Dokumentacja Badań Podłoża Gruntowego, wykonana przez firmę Hydro4tech w wrzesień 2017 r.,
- Uzgodnienie znak : IP/SO-4105.U.1046.291/17 wydane przez Wojewódzki Zarząd Melioracji I Urządzeń Wodnych w Warszawie Oddział Płock Inspektorat Sochaczew w dniu 09.11.2017 r.,
- Wytyczne i uzgodnienia z Inwestorem dotyczące w szczególności wyboru systemu zakresu opracowania,
- Obowiązujące normy i wytyczne projektowania.

2. Przedmiot i zakres opracowania .

Przedmiotem opracowania jest budowa sieci wodociągowej rozdzielczej w drodze dojazdowej w miejscowości Maszna w gminie Teresin.

Projektuje się przewód wodociągowy rozdzielczy z rur PVC średnicy 110 mm, oraz wysięgniki do hydrantów przeciwpożarowych z kształtek żeliwnych średnicy 80 mm na działkach nr ewid. 125/3, 125/22, 125/23, 125/42, 125/43, 140 w obrębie ew. Maszna w jednostce ewidencyjnej gmina Teresin.

Projektowana długość sieci wodociągowej :

Sieć rozdzielcza PVC śr. 110 mm – L = 610,5 m

Wysięgnik, żeliwo śr. 80 mm – L = 4,0 m / 4 szt.

Łączna długość L =614,5 m

Zakres robót budowlanych obejmuje:

- wytyczenie trasy sieci wodociągowej,
- wykonanie odkrywek istniejącego uzbrojenia ewentualne wykonanie rozbiórki istn. nawierzchni utwardzonych w niezbędnym zakresie,
- usunięcie lub zabezpieczenie przeszkód terenowych, drzewa, pkt. geodezyjnego,
- wykonanie wykopów,
- ułożenie projektowanej sieci (w przedmiotowym zakresie) w wykopach wraz z ułożeniem taśmy sygnalizacyjno-ostrzegawczej, drutu wskaźnikowego i elementów towarzyszących,
- wykonanie uzbrojenia sieci wodociągowej, hydrantów przeciwpożarowych, elementów połączeniowych,
- zasypywaniu wykopów wraz z zagęszczeniem gruntu,
- przywrócenie terenu do należytego stanu (dokonanie wymiany gruntu w niezbędnym zakresie , zagęszczenie i odtworzenie nawierzchni).

3. Stan istniejący zagospodarowania.

Teren inwestycji objęty jest miejscowym planem zagospodarowania przestrzennego Gminy Teresin. Zgodnie z miejscowym planem zagospodarowania przestrzennego:

- działki o numerach ewidencyjnych **125/23, 125/3** w obrębie ew. Maszna w Gminie Teresin, położone są w terenie urbanistycznym oznaczonym symbolem 10KDD i przeznaczone są pod tereny dróg publicznych kategorii gminnej klasy dojazdowej. Właścicielem działek jest Gmina Teresin, z siedzibą w Teresinie przy ulicy Zielonej 20.
- działki o numerach ewidencyjnych **125/43** i część działki nr ew. **140** w obrębie ew. Maszna w Gminie Teresin, położone są w terenie urbanistycznym oznaczonym symbolem 3KDp i przeznaczone są pod poszerzenie dróg publicznych. Właścicielem działek jest Gmina Teresin, z siedzibą w Teresinie przy ulicy Zielonej 20.
- działka o numerze ewidencyjnym **125/22** w obrębie ew. Maszna w Gminie Teresin, położona jest w terenie urbanistycznym oznaczonym symbolem 2KDD i przeznaczona jest pod teren dróg publicznych kategorii gminnej klasy dojazdowej. Właścicielem działki jest Gmina Teresin, z siedzibą w Teresinie przy ulicy Zielonej 20,
- działka o numerze ewidencyjnym **125/42** w obrębie ew. Maszna w Gminie Teresin, położona jest w terenie urbanistycznym oznaczonym symbolem 11KDD i przeznaczona jest pod teren dróg publicznych kategorii gminnej klasy dojazdowej. Właścicielem działki jest Gmina Teresin, z siedzibą w Teresinie przy ulicy Zielonej 20,

W ciągu projektowanej sieci wodociągowej z uzbrojenia podziemnego i nadziemnego występuje istniejąca sieć wodociągowa, kable energetyczne, kable telekomunikacyjne, światłowód, gazociąg.

Użytkownikiem (administratorem) istniejącej sieci wodociągowej magistralnej jest Gminny Zakład Gospodarki Komunalnej w Teresinie.

4. Projekt zagospodarowania terenu.

Istniejące zagospodarowanie terenu uzupełnia się o projektowaną sieć wodociągową rozdzielczą. Przewody wodociągowe zlokalizowane będą :

- na terenie utwardzonym , droga gminna,
- na terenie nieutwardzonym, pobocze dróg gminnych, droga dojazdowa

W projekcie uwzględniono istniejące i projektowane uzbrojenie.

Do celów budowy wykorzystać istn. drogi i dojazdy .Nie zachodzi potrzeba budowy czasowej drogi dojazdowej.

Zabezpieczenie przeciwpożarowe wg stanu istniejącego tj. z gminnej sieci wodociągowej za pomocą hydrantów p.poż.

W pobliżu inwestycji znajduje się zieleń – drzewa I krzewy, które występują na trasie projektowanej inwestycji i należy je wyciąć po uprzednim uzyskaniu decyzji zezwalającej na wycinkę od

Urzędu Gminy Teresin. Pozostała zieleń pozostaje bez zmian. Roboty budowlane w pobliżu drzew i krzewów będą wykonywane wyłącznie w sposób nie szkodzący drzewom lub krzewom (bryła korzeniowa i korona drzewa) metodą ręczną lub metodą bezwykopową – przeciskiem bądź przewiertem.

Projektuje się sieć wodociągową z rur PVC na ciśnieniu 10 bar średnicy 110 mm, oraz odnogi do hydrantów przeciwpożarowych z kształtek żeliwnych DN 80 mm .

Hydranty przeciwpożarowe projektuje się jako nadziemne DN80 z podwójnym zamknięciem, zabezpieczony w przypadku złamania.

5. Zestawienie powierzchni zagospodarowania terenu pod projektowane przedsięwzięcie.

Wykonanie projektowanych przewodów wodociągowych wymaga czasowego zajęcia terenu o szerokości pasa od 2 do 4 m.

Zajmowana powierzchnia orientacyjnie : 2100 m².

Maksymalne zagłębienie wykopu pod przewody wodociągowe – ok.1,7 m

Urobek z wykopów w miejscach wymiany gruntu na wywóz stały (wymiana gruntu w miarę potrzeb).

W przypadku wykorzystania urobku istniejący grunt będzie składowany obok wykopu.

6. Dane informujące, czy teren, na którym jest projektowany obiekt budowlany, są wpisane do rejestru zabytków, oraz czy podlegają ochronie na podstawie ustaleń miejscowego planu zagospodarowania przestrzennego.

Teren objęty opracowaniem nie figuruje w rejestrze i ewidencji zabytków i nie jest objęty strefą ochrony konserwatorskiej, zgodnie z zapisami miejscowego planu zagospodarowania przestrzennego gminy Teresin.

7. Dane określające wpływ eksploatacji górniczej na teren zamierzenia budowlanego, znajdującego się w granicach terenu górniczego.

Na obszarze objętym inwestycją nie występują tereny lub obiekty podlegające ochronie w tym tereny górnicze. Niniejszy projekt nie przewiduje posadowienia sieci wodociągowej na terenach szkód górniczych.

8. Informacja i dane o charakterze i cechach istniejących i przewidywanych zagrożeń dla środowiska, oraz higieny i zdrowia użytkowników otoczenia .

Zgodnie z Rozporządzeniem Rady Ministrów z dnia 9 listopada 2010 roku w sprawie przedsięwzięć mogących znacząco oddziaływać na środowisko (ost. zm. Rozporządzenie Rady ministrów z dnia 25 czerwca 2013 r.) budowa sieci wodociągowej rozdzielczej (§ 3 ust. 1. pkt. 68) nie zalicza się do przedsięwzięć mogących potencjalnie oddziaływać na środowisko. W związku z powyższym dla inwestycji nie jest wymagana decyzja o środowiskowych uwarunkowaniach zgody na realizację przedsięwzięcia.

W fazie realizacji inwestycji należy zapewnić prowadzenie robót w sposób zabezpieczający przed powstaniem szkód , poprzez :

- właściwy dobór sprzętu budowlanego niezbędnego do wykonania wykopu dla ułożenia w nim odcinka sieci wodociągowej, tj. jak najnowszego sprawnego technicznie, spełniającego normy w zakresie emisji hałasu i zanieczyszczeń , dla wykonania wykopu niezbędnego dla ułożenia w nim odcinka sieci wodociągowej ,

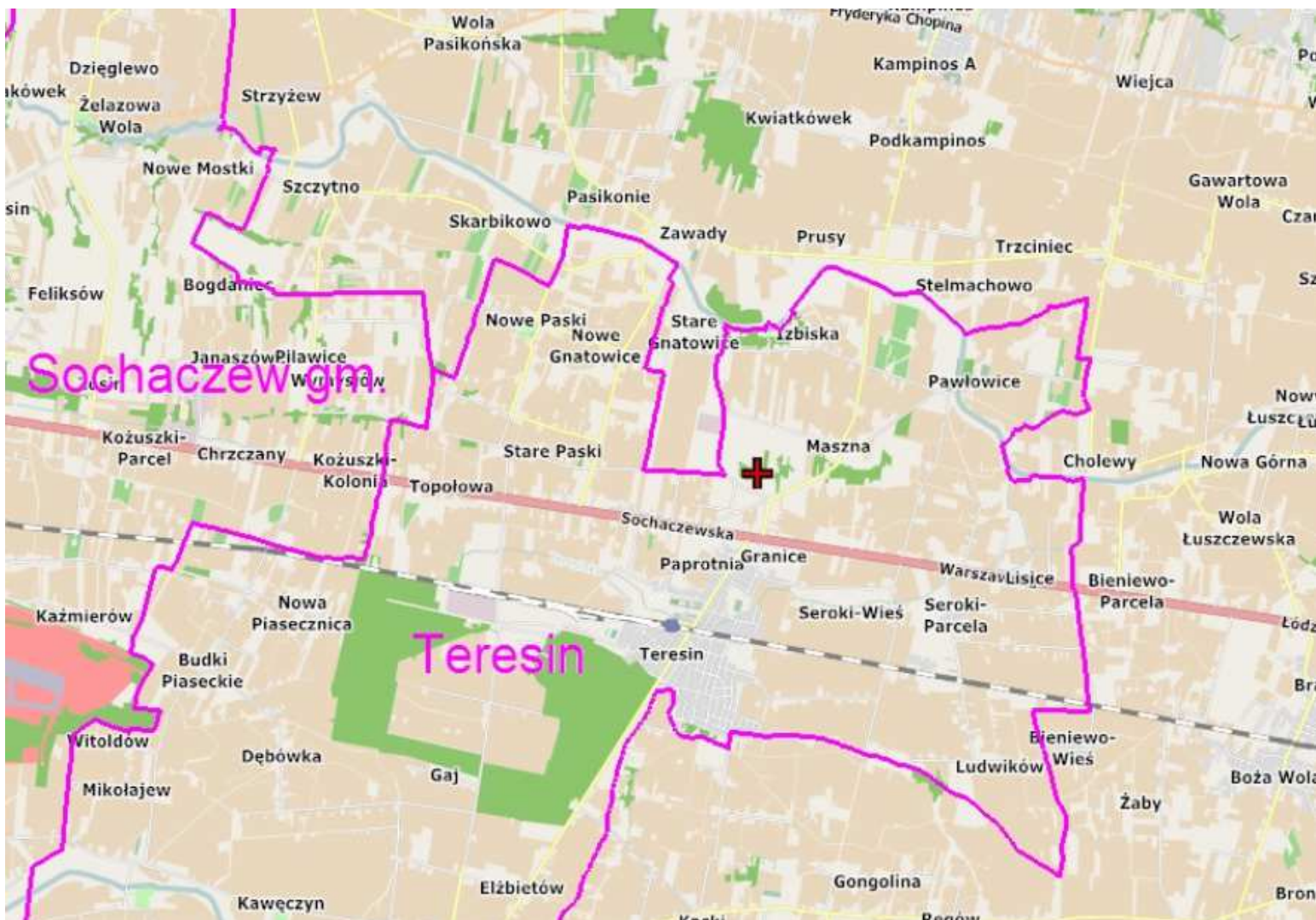
- Uwzględniania i przestrzegania zasad prowadzenia prac budowlanych określonych m.in. w projekcie technicznym budowy sieci wodociągowej , w tym w szczególności wykonania prac budowlanych przede wszystkim metodą na odkład.

- Nie naruszanie istniejących pojedynczych drzew i zespołów zieleni wysokiej o dobrym stanie zdrowotnym. W przypadku wystąpienia ewentualnej „ kolizji ” z systemem korzeniowym drzew , zastosowanie metody przewiertu . W przypadku prowadzenia prac budowlanych w pobliżu drzew za pomocą urządzeń mechanicznych – stosowanie opasek metalowych dla ochrony pni drzew.

Projektowane roboty związane z budową infrastruktury technicznej nie oddziałują negatywnie na higienę i zdrowie ludzi. Budowę sieci wodociągowej zaprojektowano w całości z materiałów sprawdzonych w użytkowaniu pod względem ekologicznym. Budowa sieci wodociągowych nie wprowadza szczególnych zakłóceń w ekologicznej charakterystyce powierzchni ziemi , gleby, wód powierzchniowych i podziemnych .

II . CZĘŚĆ RYSUNKOWA

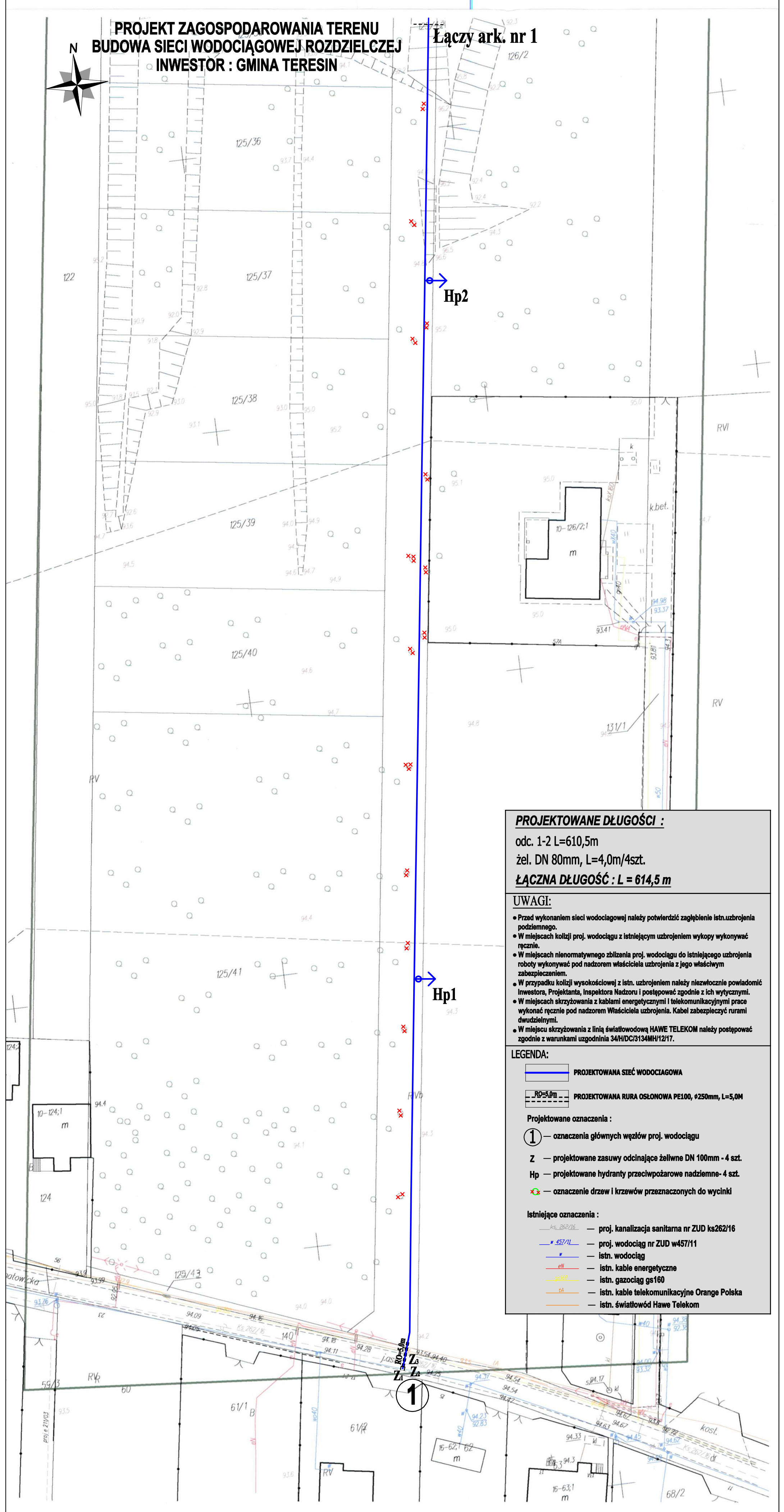
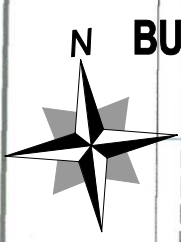
ORIENTACJA



NAZWA OPRACOWANIA	BUDOWA SIECI WODOCIĄGOWEJ ROZDZIELCZEJ W DRODZE DOJAZDOWEJ W MIEJSCOWOŚCI MASZNA W GMINIE TERESIN					
ADRES BUDOWY	Działki nr ew. 125/3, 125/22, 125/23, 125/42, 125/43, 140 Obręb ew. 0010 Maszna, jednostka ew. 142808_2 Gmina Teresin					
INWESTOR	Gmina Teresin ul. Zielona 20 ; 96 - 515 Teresin					
NAZWA RYSUNKU	ORIENTACJA					
PROJEKTANT	inż. Hanna Szustecka ,upr. bud. nr 57/90/Sk-ce	Data opr.: 21.12.2017r.				
		<table border="1"> <tr> <td>Branża sanitarna</td> <td>Skala: -</td> </tr> <tr> <td>Faza oprac. Proj. Budow.</td> <td>Nr Rys : 1 P/Z</td> </tr> </table>	Branża sanitarna	Skala: -	Faza oprac. Proj. Budow.	Nr Rys : 1 P/Z
Branża sanitarna	Skala: -					
Faza oprac. Proj. Budow.	Nr Rys : 1 P/Z					

**PROJEKT ZAGOSPODAROWANIA TERENU
BUDOWA SIECI WODOCIĄGOWEJ ROZDZIELCZEJ
INWESTOR : GMINA TERESIN**

Łączy ark. nr 1



PROJEKTOWANE DŁUGOŚCI :
 odc. 1-2 L=610,5m
 żel. DN 80mm, L=4,0m/4szt.
ŁĄCZNA DŁUGOŚĆ : L = 614,5 m

UWAGI:

- Przed wykonaniem sieci wodociągowej należy potwierdzić zagłębienie istn. uzbrojenia podziemnego.
- W miejscach kolizji proj. wodociągu z istniejącym uzbrojeniem wykopy wykonywać ręcznie.
- W miejscach nieliniowego zbliżenia proj. wodociągu do istniejącego uzbrojenia roboty wykonywać pod nadzorem właściciela uzbrojenia z jego właściwym zabezpieczeniem.
- W przypadku kolizji wysokościowej z istn. uzbrojeniem należy niezwłocznie powiadomić Inwestora, Projektanta, Inspektora Nadzoru i postępować zgodnie z ich wytycznymi.
- W miejscach skrzyżowania z kablami energetycznymi i telekomunikacyjnymi prace wykonać ręcznie pod nadzorem Właściciela uzbrojenia. Kabel zabezpieczyć rurami dwudzielnymi.
- W miejscu skrzyżowania z linią światłowodową HAWA TELEKOM należy postępować zgodnie z warunkami uzgodnienia 34/H/DC/3134MH/12/17.

LEGENDA:

- PROJEKTOWANA SIEĆ WODOCIĄGOWA
- PROJEKTOWANA RURA OSŁONOWA PE100, ø250mm, L=5,0m

Projektowane oznaczenia :

- ① — oznaczenia głównych węzłów proj. wodociągu
- Z — projektowane zasady odcinające żeliwne DN 100mm - 4 szt.
- Hp — projektowane hydranty przeciwpożarowe nadziemne - 4 szt.
- oznaczenie drzew i krzewów przeznaczonych do wycinki

Istniejące oznaczenia :

- ks-262/16 — proj. kanalizacji sanitarnej nr ZUD ks262/16
- 457/11 — proj. wodociąg nr ZUD w457/11
- istn. wodociąg
- istn. kable energetyczne
- istn. gazociąg gs160
- istn. kable telekomunikacyjne Orange Polska
- istn. światłowód HAWA Telekom

MAPA DO CELOW PROJEKTOWYCH
 Obręb 0010 – Maszna dz. 125/43, 126/5, 125/22
 Jed. Ewid. 142808_2 – Gm. Teresin
 Skala 1 : 500 KERG GN.6640.1829.2017

Układ współrzędnych „2000”
 Układ wysokościowy „Kronsztadt 60”

Mapa aktualna na dzień 21.07.2017r.
 w granicach oznaczonych kolorem zielonym

Nie wyklucza się istnienia w terenie innych nie wykazanych na niniejszej mapie urządzeń podziemnych, które nie były zgłoszone do inwentaryzacji lub o których brak jest informacji w instytucjach branżowych

„AZYMUT” s.c.
 M. Zatorski, R. Janiszewski
 98-500 Sochaczew, ul. Kochanowskiego 60
 tel. 509-044-101, 509-044-102
 NIP 037-166-85-29, REGON 01555080

PROJEKTANT
 [Signature]

Poswiadcza się, że niniejszy dokument został opracowany w wyniku prac geodezyjnych i kartograficznych, których rezultaty zawiera oprat techniczny wpisany do ewidencji materiałów państwowego zasobu geodezyjnego i kartograficznego.

STAROSTA SOCHACZEWSKI
 Identyfikator państwowego zasobu geodezyjnego i kartograficznego: P.1428
 2017. 2034
 Sochaczew, dn. 23.08.2017

Imię, nazwisko i podpis osoby reprezentującej organ:
Z up. STAROSTY
 Sylwia Grzelak
 STARSZY GEODETA
 w Wydziale Geodezji, Kartografii, Katastru i Gospodarki Nieruchomościami

Za zgodność podkładu geodezyjnego z oryginałem mapy do celów projektowych

NAZWA OPRACOWANIA	BUDOWA SIECI WODOCIĄGOWEJ ROZDZIELCZEJ W DRODZE DOJAZDOWEJ W MIEJSCOWOŚCI MASZNA W GMINIE TERESIN	
ADRES BUDOWY	Działki nr ew. 125/3, 125/22, 125/23, 125/42, 125/43, 140 Obręb ew. 0010 Maszna, jednostka ew. 142808_2 Gmina Teresin	
INWESTOR	Gmina Teresin ul. Zielona 20 ; 96 - 515 Teresin	
NAZWA RYSUNKU	PROJEKT ZAGOSPODAROWANIA TERENU - ARKUSZ NR 1	
PROJEKTANT	inż. Hanna Szusłocka, upr. bud. nr 5780/Sk-ce	Data opr.: 21.12.2017r.
SPRAWDZIŁ:	mgr inż. Magdalena Najmrocka, upr. bud. nr 1296	Skala: 1:500 Nr Rys.: 2

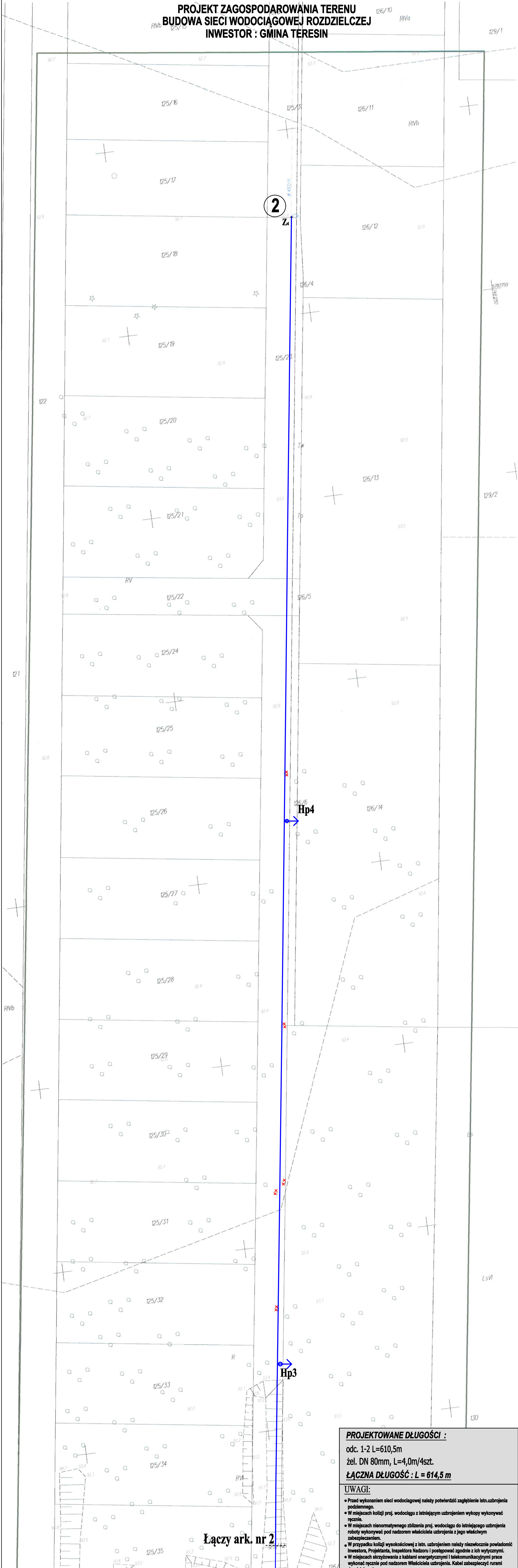
PROJEKT ZAGOSPODAROWANIA TERENU
 BUDOWA SIECI WODOCIĄGOWEJ ROZDZIELCZEJ
 INWESTOR : GMINA TERESIN

RVB

126/10

RVA

129/1



Łączy ark. nr 2

PROJEKTOWANE DŁUGOŚCI :

- odc. 1-2 L=610,5m
- žel. DN 80mm, L=4,0m/4szt.
- ŁĄCZNA DŁUGOŚĆ : L = 614,5 m**

UWAGI:

- Przed wykonaniem sieci wodociągowej należy potwierdzić zagłębienie istn. uzbrojenia podziemnego.
- W miejscach kolizji proj. wodociągu z istniejącym uzbrojeniem wykopy wykonać ręcznie.
- W miejscach niemonotynnego zbliżenia proj. wodociągu do istniejącego uzbrojenia roboty wykonywać pod nadzorem właściciela uzbrojenia z jego właściwym zabezpieczeniem.
- W przypadku kolizji wysokościowej z istn. uzbrojeniem należy niezwłocznie powiadomić Inwestora, Projektanta, Inspektora Nadzoru i postępować zgodnie z ich wytycznymi.
- W miejscach skrzyżowania z kablami energetycznymi i telekomunikacyjnymi prace wykonać ręcznie pod nadzorem Właściciela uzbrojenia. Kabel zabezpieczyć rurami dwudzielnymi.
- W miejscu skrzyżowania z linią światłowodową HAWA TELEKOM należy postępować zgodnie z warunkami uzgodnienia 34/WDC/3134MHY/217.

LEGENDA:

- PROJEKTOWANA SIEĆ WODOCIĄGOWA
 - RD=50m — PROJEKTOWANA RURA OSŁONOWA PE100, 4250mm, L=5,0M
- Projektowane oznaczenia :
- ① — oznaczenia głównych węzłów proj. wodociągu
 - Z — projektowane zasusy odcinające żelwne DN 100mm - 4 szt.
 - Hp — projektowane hydranty przeciwpożarowe nadziemne - 4 szt.
 - oznaczenie drzew i krzewów przeznaczonych do wycinki
- Istniejące oznaczenia :
- proj. kanalizacji sanitarnej nr ZUD ks262/16
 - proj. wodociąg nr ZUD w457/11
 - istn. wodociąg
 - istn. kable energetyczne
 - istn. gazociąg gs160
 - istn. kable telekomunikacyjne Orange Polska
 - istn. światłowód Hava Telekom

Za zgodność podkładu geodezyjnego z oryginałem mapy do celów projektowych

MAPA DO CELÓW PROJEKTOWYCH
 Obręb 0010 – Maszna dz. 125/43, 126/5, 125/22
 Jed. Ewid. 142808_2 – Gm. Teresin
 Skala 1 : 500 KERG GN.6640.1829.2017

Układ współrzędnych „2000”
 Układ wysokościowy „Kronstadt 60”

Mapa aktualna na dzień 21.07.2017r.
 w granicach oznaczonych kolorem zielonym

Nie wyklucza się istnienia w terenie innych nie wykazanych w niniejszej mapie urządzeń podziemnych, które nie były zgłoszone do inwentaryzacji lub o których brak jest informacji w instytucjach branżowych.

„AZYMUT” s.c.
 M. Zatorski, R. Janiszewski
 96-500 Sochaczew, ul. Kochanowskiego 60
 tel. 509-044-101, 509-044-102
 NIP 887-152-85-22, REGON 141356080

GEODETA UPRAWNIENY
 mgr inż. Sławomir Janiszewski
 Nr upraw. 16516

Posiada on upr. w niniejszym dokumencie został opracowany w wyniku prac geodezyjnych i kartograficznych, których rezultatem jest niniejsza mapa. Zawiera ona dane techniczne wpisane do ewidencji materiałów państwowego osobu geodezyjnego i kartograficznego.

STAROSTA SOCHACZEWSKI
 Identyfikator geodezyjny: 2017.2035
 191428... 23.08.2017
 Sochaczew, dn. 23.08.2017

Imię, nazwisko i podpis osoby reprezentującej organ:
Z up. STAROSTA

Sylvia Grzelak
 STARSZY GEODETA
 w Wydziale Geodezji, Kartografii, Kultury i Gospodarki Nieruchomościami

NAZWA OPRACOWANIA	BUDOWA SIECI WODOCIĄGOWEJ ROZDZIELCZEJ W DRODZE DOJAZDOWEJ W MIEJSCOWOŚCI MASZNA W GMINIE TERESIN		
ADRES BUDOWY	Działki nr ew. 125/3, 125/22, 125/23, 125/42, 125/43, 140 Obręb ew. 0010 Maszna, Gmina Teresin, 142808_2 Gmina Teresin		
INWESTOR	Gmina Teresin ul. Zielona 20 ; 96 - 515 Teresin		
NAZWA RYSUNKU	PROJEKT ZAGOSPODAROWANIA TERENU - ARKUSZ NR 2		
PROJEKTANT	inż. Hanna Szustecka, upr. bud. nr 57905K-06	Data opr.: 21.12.2017r.	Skala: 1:500
SPRAWDZIŁ:	mgr inż. Magdalena Hajmowska, upr. bud. nr 1206	Pełn. opr. inżynierski	Nr Rys.: 3/PZ

III . OŚWIADCZENIA

**Gminny Zakład Gospodarki
Komunalnej**

96 – 515 Teresin
ul. Aleja XX – lecia 13

GRZEL 4100.88 7

**Gmina Teresin
ul. Zielona 20
96-515 Teresin**

Gminny Zakład Gospodarki Komunalnej w Teresinie wydaje warunki techniczne na wykonanie sieci wodociągowej rozdzielczej w miejscowości Maszna, na działkach gminnych, gm. Teresin, pod warunkiem:

1. Sieć wodociągową wykonać zgodnie z opracowanym projektem budowlanym przez uprawnionego projektanta.
2. Projekt budowlany wykonać na mapach sytuacyjno-wysokościowych z pełną inwentaryzacją geodezyjną istniejącego uzbrojenia.
3. Realizując warunki należy bazować na istniejącym w drodze gminnej wodociągu.
4. Woda będzie używana do celów bytowych i p.pożarowych.
5. Sieć wodociągową wybudować z rur PE lub PVC, DN 110.
6. Na budowanej sieci należy przewidzieć sieciowe zasuwy odcinające DN 100, oraz hydranty nadziemne DN 80 z zasuwami odcinającymi.
7. Rozpoczęcie prac należy zgłosić do biura GZGK w Teresinie z wyprzedzeniem minimum siedmiodniowym.
8. Budowa musi być realizowana przez Wykonawcę posiadającego niezbędne uprawnienia wykonawczo-branżowe.
9. Nad ułożonym przewodem należy umieścić taśmę z wkładką metaliczną.
10. Ostateczny odbiór wykonanych robót nastąpi po przedłożeniu przez Wykonawcę niezbędnych dokumentów odbiorowych (inwentaryzacja, deklarację zgodności, protokoły z prób i sprawdzeń).
11. Warunki są ważne dwa lata od ich wystawienia.

Otrzymują :

1. Gmina Teresin,
ul. Zielona 20 ; 96-515 Teresin.
2. a/a

DYREKTOR

mgr Marek Misak

Teresin, dn. 21 grudnia 2017r.

MIS.6853.104.2017

DECYZJA NR 104/2017

Na podstawie art. 39 ust. 3 i ust. 3a ustawy z dnia 21 marca 1985 roku o drogach publicznych (Dz. U. z 2017 roku, poz. 2222), art. 104 ustawy z dnia 14 czerwca 1960 r. ustawy - Kodeks postępowania administracyjnego (Dz. U. z 2017 r., poz.1257), po rozpatrzeniu wniosku złożonego dnia 27.11.2017 r. w sprawie wydania zezwolenia dla Gminy Teresin - reprezentowanej przez Sekretarz Gminy Teresin Panią Grażynę Cierpis – Przysucha na umieszczenie sieci wodociągowej w pasie drogowym na dz. nr ewid. 125/3, 125/23, 125/22, 125/43, 125/42 i 140 położonych w obrębie Maszna, gm. Teresin i przyłącza kanalizacji sanitarnej na dz. nr ewid. 140 i 125/43 położonych w obrębie Maszna, gm. Teresin, Wójt Gminy Teresin

postanawia

1. Udzielić dla Gminy Teresin - reprezentowanej przez Sekretarz Gminy Teresin Panią Grażynę Cierpis – Przysucha zezwolenia na umieszczenie sieci wodociągowej w pasie drogowym na dz. nr ewid. 125/3, 125/23, 125/22, 125/43, 125/42 i 140 położonych w obrębie Maszna, gm. Teresin i przyłącza kanalizacji sanitarnej na dz. nr ewid. 140 i 125/43 położonych w obrębie Maszna, gm. Teresin przy zachowaniu następujących warunków:

- wykonanie oznakowania i zabezpieczenia miejsca robót,
- zgłoszenie ewentualnych zmian w ruchu do Wydziału Komunikacji i Transportu Starostwa Powiatowego w Sochaczewie,
- zasypanie i zagęszczenie ewentualnych wykopów, uprzątnięciu gruzu oraz dokonaniu odbudowy nawierzchni w istniejącej technologii,
- po zakończeniu robót doprowadzenie pasa drogi do poprzedniego stanu użyteczności,
- czuwanie nad stanem technicznym wykonanych robót w okresie dwuletniej gwarancji liczonej od daty zakończenia robót,
- w przypadku kolizji w/w sieci i przyłącza z elementami pasa drogowego, podczas budowy, inwestor na własny koszt dokona przełożenia lub zabezpieczenia urządzeń.

Przed rozpoczęciem robót budowlanych wnioskodawca jest zobowiązany do:

1. *uzyskania pozwolenia na budowę lub zgłoszenia budowy albo wykonywania robót budowlanych;*
2. *uzgodnienia z zarządcą drogi, przed uzyskaniem pozwolenia na budowę, projektu budowlanego obiektu lub urządzenia, o którym mowa w ust.3;*
3. *uzyskania zezwolenia zarządcy drogi na zajęcie pasa drogowego, dotyczącego prowadzenia robót w pasie drogowym lub na umieszczenie w nim obiektu lub urządzenia.*

Wniosek skierowany w trybie postępowania administracyjnego stał się ostateczny i nie podlega wykonaniu.

Teresin, dnia 05.01.2018



z up. WÓJTA
(mgr Marek Jaworski)
ZASTĘPCA WÓJTY

UZASADNIENIE

W dniu 27.11.2017 r. wpłynął wniosek Gminy Teresin - reprezentowanej przez Sekretarz Gminy Teresin Panią Grażynę Cierpis – Przysucha w sprawie wydania zezwolenia na umieszczenie sieci wodociągowej w pasie drogowym na dz. nr ewid. 125/3, 125/23, 125/22, 125/43, 125/42 i 140 położonych w obrębie Maszna, gm. Teresin i przyłącza kanalizacji sanitarnej na dz. nr ewid. 140 i 125/43 położonych w obrębie Maszna, gm. Teresin. Po przeanalizowaniu wniosku, Wójt Gminy Teresin wyraził zgodę na umieszczenie sieci wodociągowej i przyłącza kanalizacji sanitarnej w pasie drogi gminnej. Przedmiotowa decyzja nie upoważnia do rozpoczęcia robót budowlanych.

Pouczenie

Od niniejszej decyzji przysługuje stronom odwołanie do Samorządowego Kolegium Odwoławczego w Warszawie za pośrednictwem organu wydającego decyzję w terminie 14 dni od daty jej otrzymania.

Zgodnie z art.127a Kpa – w trakcie biegu terminu do wniesienia odwołania strona może zrzec się prawa do wniesienia odwołania wobec organu administracji publicznej, który wydał decyzję. Z dniem doręczenia organowi administracji publicznej oświadczenia o zrzeczeniu się prawa do wniesienia odwołania przez ostatnią ze stron postępowania, decyzja staje się ostateczna i prawomocna. Powyższe oznacza, iż decyzja podlega natychmiastowemu wykonaniu oraz brak jest możliwości złożenia odwołania do organu wyższego stopnia i zaskarżenia decyzji do Wojewódzkiego Sądu Administracyjnego. Nie jest możliwe skuteczne cofnięcie oświadczenia o zrzeczeniu się prawa do wniesienia odwołania.

Na podstawie ustawy o opłacie skarbowej (tekst jednolity Dz. U. z 2016, poz.1827) od niniejszej decyzji nie pobiera się opłaty skarbowej.

Załączniki:

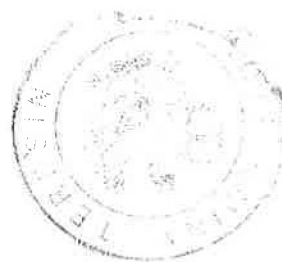
- 1. zał. nr 1 mapa w skali 1:500 z zaznaczonym przebiegiem planowanej inwestycji*

Otrzymują:

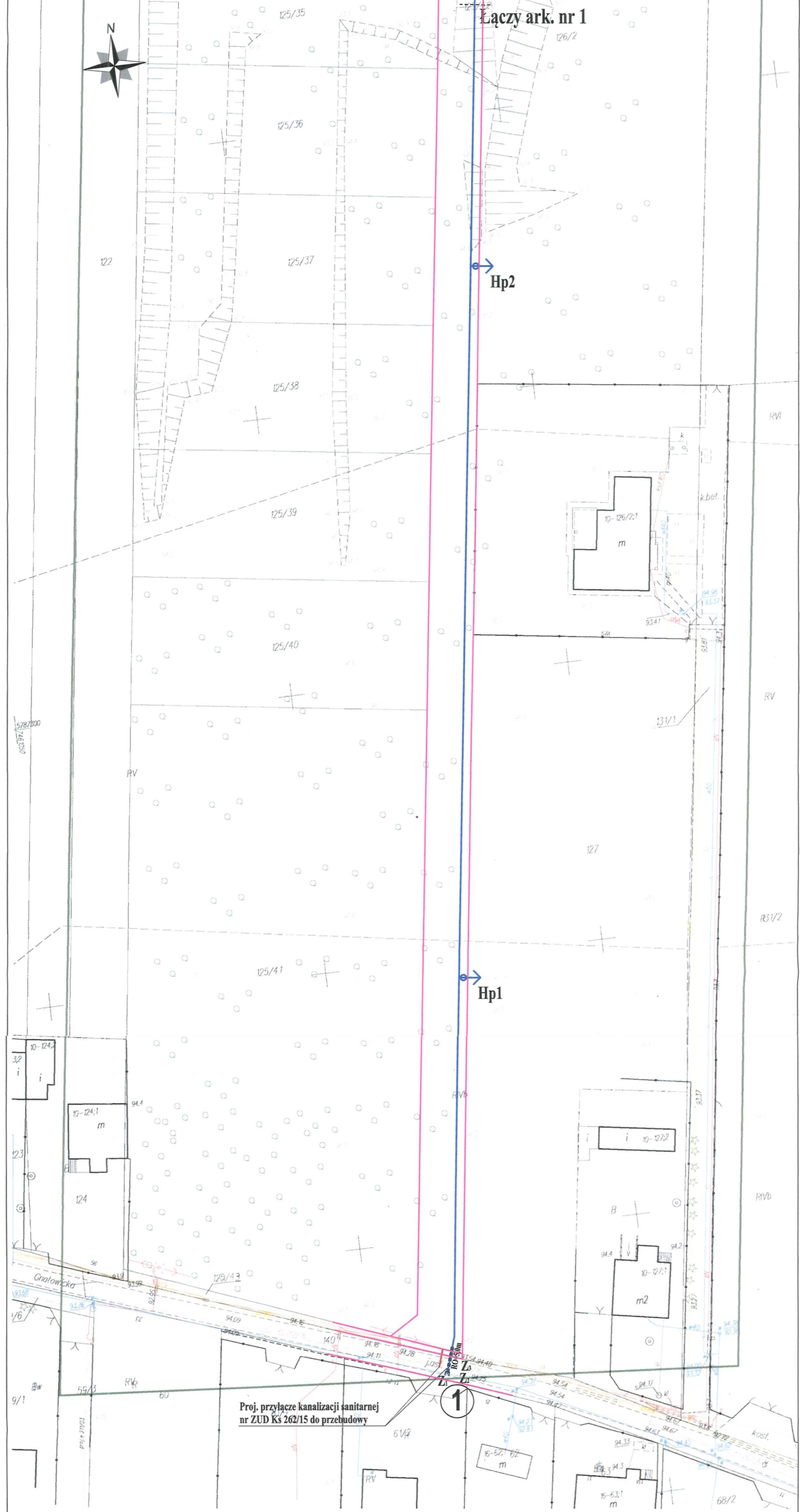
1. Wnioskodawca
2. A/a

Do wiadomości:

1. Gminny Zakład Gospodarki Komunalnej w Teresinie



WÓJT
Marek Olechowski



Łączy ark. nr 1



Hp2

Hp1

Proj. przyłącze kanalizacji sanitarnej nr ZUD Ks 262/15 do przebudowy

MAPA DO CELOW PROJEKTOWYCH

Obręb 0010 – Maszna dz. 125/43, 126/5, 125/22
 Jed. Ewid. 142808_2 – Gm. Teresin
 Skala 1 : 500 KERG GN.6640.1829.2017

Układ współrzędnych „2000”
 Układ wysokościowy „Kronsztadt 60”

Mapa aktualna na dzień 21.07.2017r.
 w granicach oznaczonych kolorem zielonym

Nie wyklucza się istnienia w terenie innych nie wykazanych na niniejszej mapie urządzeń podziemnych, które nie były zgłoszone do inwentaryzacji lub o których brak jest informacji w instytucjach branżowych

„AZYMUT” s.c.
 M. Zatorski, R. Janiszewski
 96-500 Sochaczew, ul. Kochanowskiego 60
 tel. 509-044-101, 509-044-102
 NIP 037-190-85-29, REGON 01335080

[Handwritten signature]

Również za się - za niniejszy dokument został opracowany w wyniku prac inżynierskich i kartograficznych, których rezultaty zawiera oprawy techniczne wpisany do ewidencji materiałów państwowego zasobu geodezyjnego i kartograficznego.

STAROSTA SOCHACZEWSKI

identyfikator: 1428
 2017. 2034
 Sochaczew, dn. 23.08.2017

Imię, nazwisko i podpis osoby reprezentującej organ:

Z up. STAROSTY

[Handwritten signature]
 Sylwia Grzesiak
 STAROSTA SOCHACZEW
 ul. Wydziałowa 10, 96-500 Sochaczew
 i Ciepłotek 10, 96-500 Sochaczew

ZAŁĄCZNIK NR 1 ARK. NR 1
 DO WNIOSKU O LOKALIZACJĘ PROJ. SIECI WODOCIĄGOWEJ W PASIE DRÓG GMINNYCH

LEGENDA:

- proj. sieć wodociągowa
- granica działek drogowych

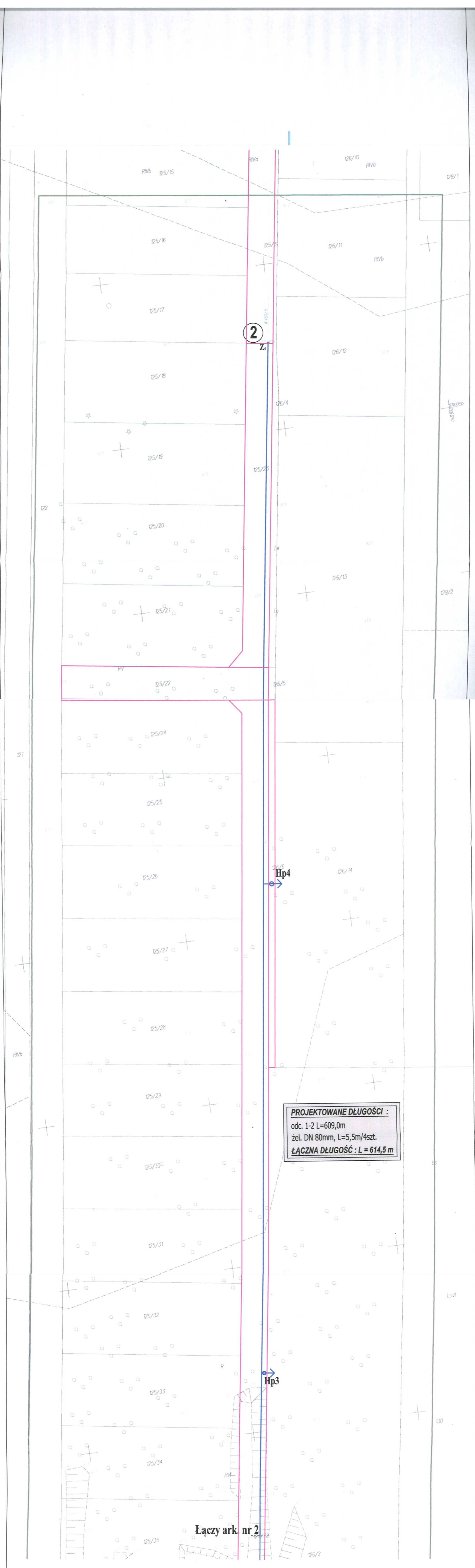
SKALA 1:500

Opinie pozytywne / zgodzenie projektu wodny / lokalizacyjny ewentualny w pasie drogowym dróg gminnych

z up. WÓJTA
 mgr Marcin Jasiak
 Dyrektor GZGK

Urząd Gminy w Teresinie
 Załącznik Nr. 1 do projektu technicznego
 decyzji informacyjnej - wyznaczenia
 z dn. 21.07.2017 r. M.S. 6853, NOV. 2017

URZĄD GMINY
 Teresin
 ul. Wolności 10, 96-500 Sochaczew
 tel. 509-044-101, 509-044-102
 NIP 037-190-85-29, REGON 01335080



MAPA DO CELÓW PROJEKTOWYCH
 Obręb 0010 – Maszna dz. 125/43, 126/5, 125/22
 Jed. Ewid. 142808 2 – Gm. Teresin
 Skala 1 : 500 KERG GN.6640.1829.2017

Układ współrzędnych „2000”
 Układ wysokościowy „Kronsztadt 60”

Mapa aktualna na dzień 21.07.2017r.
 w granicach oznaczonych kolorem zielonym

Nie wyklucza się istnienia w terenie innych nie wykazanych na niniejszej mapie urządzeń podziemnych, które nie były zgłoszone do inwentaryzacji lub o których brak jest informacji w instytucjach branżowych.

„AZYMUT” s.c.
 M. Zatorski, R. Janiszewski
 88-500 Sochaczew, ul. Kochanowskiego 60
 tel. 509-044-101, 509-044-102
 NIP 837-10-85-27 REGON 141550880

[Signature]

Przebieg linii sieci wodociągowej, plan sytuacyjny, stan faktyczny, stan projektowy, w wykonaniu geodezyjnym i kartograficznym, stan faktyczny, stan projektowy, zawiera opis techniczny, wpisany do ewidencji materiałów planistycznych zarządu gminnego i kartograficznego.
STAROSTA SOCHACZEWSKI
 2017.2034
 23.08.2017
 Sochaczew, dn. 23.08.2017r.
 Imię, nazwisko i podpis osoby reprezentującej organ
Z up. STAROSTY

[Signature]
 Sylwia Kuczyńska
 STAROSTA SOCHACZEWSKI
 w Wydziale Geodezji i Kartografii
 ul. Główna 1, 88-500 Sochaczew

Opinie pozytywne / negatywne
 projekt wodny / kanalizacyjny
 gminny / powiatowy / wojewódzki
 w pasie drogowym urzęd gminnych

z up. WÓJTA
[Signature]
 mgr Mikołaj Wasiak
 Dyrektor CZGK

Urząd Gminy w Teresinie
 Zakaznik Nr 2 do zgłoszenia
 drogi, nr 12/2017, z dn. 12.02.2017r. 104/2017r.

URZĄD GMINY
 w Teresinie
 ul. Główna 1, 88-500 Sochaczew
 REGON 141550880

ZALĄCZNIK NR 1 ARK. NR 2
 DO WNIOSKU O LOKALIZACJĘ PROJ. SIECI WODOCIĄGOWEJ W PASIE
 DROG GMINNYCH

LEGENDA:

 proj. sieć wodociągowa
 granica działek drogowych

SKALA 1:500

IP/SO-4105.U.1046.291/17

URZĄD GMINY TERESIN

Biuro Obsługi Mieszkańców

Wpłynęło dnia 15.11.17

L.dz. 808 zadanie nr szL

podpis Jy

Sochaczew, 9 listopada 2017r.

Urząd Gminy Teresin

ul. Zielona 20

96-515 Teresin

Dotyczy: uzgodnienia Projektu sieci wodociągowej rozdzielczej w działkach o nr ewid. 125/6, 125/13, 125/22, 125/23, 125/43, 140 w miejscowości Mszana, gmina Teresin..

Wojewódzki Zarząd Melioracji i Urządzeń Wodnych w Warszawie, Oddział w Płocku, Inspektorat Sochaczew informuje, że na trasie projektowanej sieci wodociągowej rozdzielczej w działkach o nr ewid. 125/6, 125/13, 125/22, 125/23, 125/43, 140 w miejscowości Mszana, gmina Teresin nie występują **urządzenia melioracji wodnych szczegółowych, podstawowych oraz publicznych wód powierzchniowych objętych ewidencją WZMiUW.**

D.O. KIEROWNIKA
INSPEKTORAT SOCHACZEW
WZMiUW w Warszawie O/Płock
mgr inż. Zdzisław Maksymiuk

Załącznik:

1. Mapa do celów projektowych skala 1:500 z naniesioną trasą projektowanej sieci wodociągowej-
arkusz nr 1
2. Mapa do celów projektowych skala 1:500 z naniesioną trasą projektowanej sieci wodociągowej-
arkusz nr 2

Sporządziła:

Dominika Lubawińska

***IV . PROTOKÓŁ NARADY
KOORDYNACYJNEJ***

STAROSTA SOCHACZEWSKI

Sochaczew dn. 15.12.2017r

PROTOKÓŁ NARADY KOORDYNACYJNEJ
NR GN6630.185.2017

przeprowadzonej w formie zebrania zainteresowanych podmiotów w Starostwie Powiatowym w Sochaczewie przy ul. Piłsudskiego 65 - Wydziale Geodezji, Kartografii, Katastru i Gospodarki Nieruchomościami.

Podstawa prawna: art. 28b,28ba,28bb ustawy z dnia z dnia 17 maja 1989 roku Prawo geodezyjne i kartograficzne (Dz.U. z 2017r. poz.2101)

Przedmiot narady koordynacyjnej : **Sieć wodociągowa. Korekta fragmentu sieci kanalizacji sanitarnej uzgodnionej pod nr GN6630.262.2016.**

Lokalizacja obiektu : gm.Teresin, obr.MASZNA.

Wniosek z dnia : 2017-12-12

Wnioskodawca : **USŁUGI PROJEKTOWE SZUSTECKA HANNA**
96-500 SOCHACZEW
Porzeczkowa 20

Nazwa jednostki projektowej : **SZUSTECKA HANNA**
upr.bud.w zakr.inst.sanit. Nr 57/90 Sk-ce

Inwestor : **GMINA TERESIN**
96-515 TERESIN
Zielona 20

Uwagi i zalecenia uczestników narady koordynacyjnej:

Projekt należy realizować w koordynacji z następującymi projektami:

Ks 262/16 - Sieć kanalizacji sanitarnej;

W 457/11 - Sieć wodociągowa;

Grupa Podno S.A. (uzgodnienie e-mail) - realizacja zgodnie z
 opłatą Grupa Podno S.A. z dnia 14.12.2017r. - al. uzgodnieniu.

HAWK TELEKOM SP. Z O.O. (uzgodnienie e-mail) - realizacja
 zgodnie z uzgodnieniem 34.11.00/ 3134.MH/12/17 z dnia 14.12.2017r.
 i uzgodnieniu.

U.B. Teresin bez uwag.

S.M.M. Rolke - al. uzgodnieniu planu inwestycji z paragrafem
 10.00. prowadzący prace przy wodociągach S.M.B. BIL

M.M.M. W.W. - bez uwag


LISTA OBECNOŚCI

Lp	Nazwa instytucji	Imiona i nazwiska uczestników narady	Podpisy uczestników narady
1	Starosta Sochaczewski	Przewodniczący narady koordynacyjnej: Paulina Pawełek-Dybiec	Z up. STAROSTY  Paulina Pawełek-Dybiec
2	Orange Polska SA	Blanka Woźnicka	narada za pośrednictwem środków komunikacji elektronicznej
3	SIME POLSKA Sp. z o.o.	Adam Bobryk	
4	WZMIUW Inspektorat Sochaczew	Stanisław Nalborski	
5	Urząd Gminy w Teresinie	Józef Górzyński	
6	HAWA TELEKOM Sp.zo.o.	Michał Haremski	monochromatyczne za pośrednictwem środków komunikacji elektronicznej
7	Wydział Architektury i Budownictwa	Ewa Płowik	

W naradzie koordynacyjnej pomimo zawiadomienia nie stawili się przedstawiciele:

Krydziały Architektury i Budownictwa


Z up. STAROSTY


Paulina Pawełek-Dybiec.....
PRZEWODNICZĄCY NARADY
KOORDYNACYJNEJ (imię i nazwisko osoby upoważnionej przez starostę)

2 zał. 3 egz.

Za zgodność z oryginałem

Z up. STAROSTY


Paulina Pawełek-Dybiec
PRZEWODNICZĄCY NARADY
KOORDYNACYJNEJ

Inwestor:
Gmina Teresin
ul. Zielona 20
96-515 Teresin

Wnioskodawca:
Usługi Projektowe
Szustecka Hanna
ul. Porzeczkowa 20
96-500 Sochaczew

Dotyczy: Uzgodnienia i warunków technicznych zabezpieczenia linii światłowodowej HAWE TELEKOM kolidującej z projektem budowy sieci wodociągowej oraz korektą fragmentu sieci kanalizacji sanitarnej uzgodnionej pod numerem GN6630.262.2016, obręb Maszna, gm. Teresin (znak sprawy GN6630.185.2017).

W odniesieniu do Państwa projektu omawianego w dniu 15 grudnia br. w Starostwie Powiatowym w Sochaczewie, HAWE TELEKOM sp. z o.o. potwierdza, że na obszarze objętym projektowaną inwestycją znajduje się czynny rurociąg kablowy 3xHDPE40/3,7, będący własnością HAWE TELEKOM, oznaczony na mapach geodezyjnych symbolem „3t”. Niniejszym pismem **uzgadniamy pozytywnie** przebieg trasowy projektowanej sieci wodociągowej pod warunkiem zachowania poniższych warunków technicznych dotyczących zabezpieczenia istniejącego rurociągu HAWE Telekom w miejscach kolizji.

1. Na załączonej mapie poglądowo zaznaczono istniejącą linię światłowodową w postaci rurociągu kablowego 3xHDPE40/3,7 wraz z ułożonymi w nich kablami. W tym samym wykopie ułożony jest kabel lokalizacyjny typu XzTKMXpw 2x2x0,6. W połowie głębokości wykopu ułożona jest taśma ostrzegawcza z napisem „Uwaga! Kabel światłowodowy”.
2. Właścicielem wszystkich trzech rur rurociągu 3xHDPE40/3,7 jest HAWE TELEKOM (czarne rury z wyróżnikami odpowiednio: czerwonym, niebieskim, zielonym). W rurze z wyróżnikiem w kolorze czerwonym znajduje się **czynny** magistralny kabel światłowodowy HAWE TELEKOM.
3. Wszelkie zbliżenia do istniejącej infrastruktury HAWE TELEKOM możliwe są z zachowaniem technologii budowy określonej w normie ZN-96 TPSA-004 i minimalnej odległości pomiędzy najbliższymi brzegami elementów obu obiektów wynoszącej 0,5 metra. Wszelkie zbliżenia na odległość poniżej 0,5 metra należy rozważyć (projektować i budować) w kategoriach skrzyżowania.
4. **Przed przystąpieniem do prac należy obowiązkowo wykonać lokalizację istniejącej linii światłowodowej HAWE TELEKOM w terenie, którą należy przeprowadzić z wykorzystaniem map sytuacyjno-wysokościowych, zawierających inwentaryzację geodezyjną linii światłowodowej oraz wykonanie wykopów próbnych i detekcję kabla lokalizacyjnego. Wykonane prace lokalizacyjne należy potwierdzić protokołarnie z przedstawicielem HAWE TELEKOM.**
5. W miejscach skrzyżowania projektowaną sieć wodociągową oraz sieć kanalizacji sanitarnej należy przeprowadzić **pod** magistralą światłowodową HAWE TELEKOM. Istniejący rurociąg kablowy 3xHDPE40/3,7 należy zabezpieczyć ochronną rurą dwudzielną Arot A120PS (w przypadku braku

- rury osłonowej). Końce rury ochronnej powinny być wyprowadzone od osi skrzyżowania z obu stron na co najmniej 2,0 metry. Odległość pionowa między zewnętrznymi krawędziami obu sieci w miejscach kolizji powinna wynosić co najmniej 0,5 metra.
6. Wszelkie odsłonięte w trakcie prowadzenia prac elementy infrastruktury HAWE TELEKOM należy zabezpieczyć i oznakować taśmą z napisem „Uwaga! Kabel światłowodowy”. Po zakończeniu prac pozostawić w ziemi w stanie nienaruszonym.
 7. Wszelkie prace odkrywkowe w bezpośredniej bliskości rurociągu HAWE Telekom (odległość poniżej 0,5 metra), należy wykonywać ręcznie, bez użycia sprzętu mechanicznego i pod płatnym nadzorem naszego przedstawiciela. O nadzór ten, należy wystąpić do HAWE Telekom, na **minimum 2 tygodnie** przed planowanym terminem prowadzenia prac, wskazując jednocześnie dane strony (inwestora lub wykonawcy), która zostanie obciążona kosztami po zakończeniu prac.
 8. Wszelkie inne prace w sąsiedztwie naszej czynnej magistrali należy zgłosić minimum **5 dni** przed ich planowanym rozpoczęciem do Centrum Zarządzania Siecią HAWE TELEKOM w Poznaniu (e-mail: noc@hawetelekom.pl).
 9. W przypadku niedostosowania się do zgłoszeń, o których mowa w **pkt. 7** oraz **pkt. 8** na Zlecającego (Inwestora lub Wykonawcę) nałożona zostanie kara pieniężna w wysokości równej opłacie za jedną wizytę nadzoru.
 - 10. Prowadzone roboty budowlane w sąsiedztwie czynnej magistrali HAWE TELEKOM nie mogą zakłócać jej pracy.**
 11. Wszelkie koszty związane z zabezpieczeniem infrastruktury HAWE TELEKOM nie będą obciążać właściciela linii światłowodowej.
 12. Inwestor ponosi odpowiedzialność materialną wynikającą z Kodeksu Cywilnego za spowodowanie uszkodzeń infrastruktury telekomunikacyjnej w czasie wykonywania robót oraz za szkody, które w przyszłości mogłyby powstać na skutek prowadzonych prac.
 - 13. Z treścią niniejszego dokumentu należy zapoznać wykonawcę robót, kierownika budowy oraz osoby fizycznie wykonujące prace.**

Uzgodnienie jest ważne na okres 12 miesięcy od daty wystawienia i dotyczy jedynie infrastruktury HAWE TELEKOM.

HAWE TELEKOM sp. z o.o.
w restrukturyzacji
00-486 Warszawa, ul. Francesca Nulla 2
tel. 76 851 21 31, fax. 76 851 21 33
NIP: 691-020-23-18 (CZS)

Z poważaniem
HAWE TELEKOM sp. z o.o.
Inżynier ds. uzgodnień branżowych

Michał Harembki

Michał Harembki
2017-12-14

FW: Zawiadomienie o terminie narady koordynacyjnej w Starostwie Powiatowym w Sochaczewie. GN.6630.185.2017.

Od: * EiSI_Paszportyzacja_Radom - Hurl <EiSI_Paszportyzacja_Radom@orange.com>

Do: "ppawelek-dybiec@powiatsochaczew.pl" <ppawelek-dybiec@powiatsochaczew.pl>

Priorytet: Normalny

Data 14.12.2017 13:50

Temat: GN6630.185.2017 - Sieć wodociągowa. Korekta fragmentu sieci kanalizacji sanitarnej uzgodnionej pod nr GN6630.262.2016 -gm. Teresin, obr. Maszna.

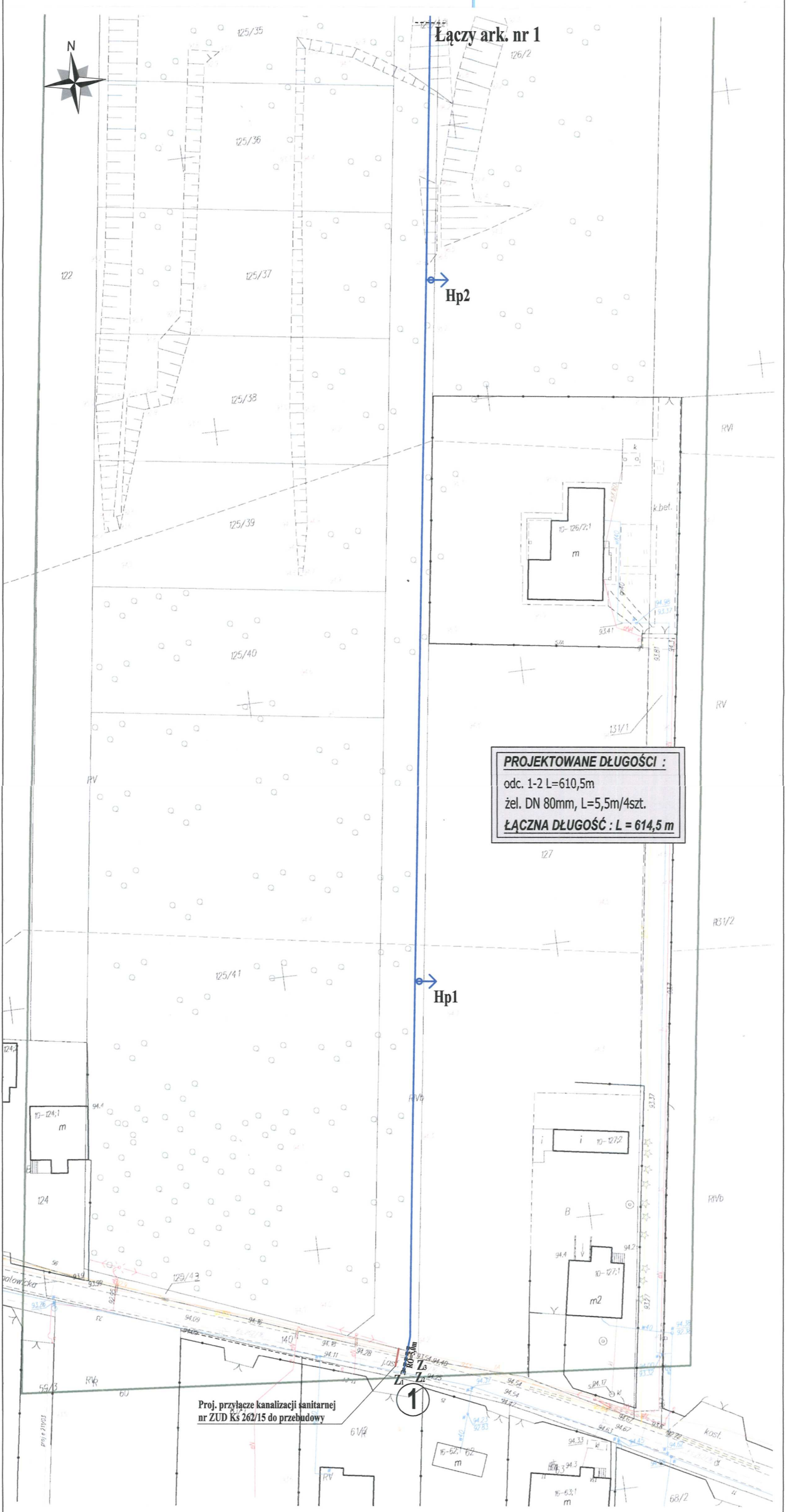
Opiniujemy projekt na następujących warunkach:

- w miejscach zbliżeń i skrzyżowań z istniejącymi urządzeniami Orange Polska zachować normatywne odległości zgodnie z obowiązującym Rozporządzeniem Ministra Infrastruktury D.U nr 219 z 2005 poz. 1864 oraz normą zakładową ZN-15/OPL-004
- w miejscach skrzyżowań i zbliżeń z urządzeniami telekomunikacyjnymi prace prowadzić ręcznie z zachowaniem szczególnej ostrożności zgodnie z obowiązującymi normami i przepisami techniczno-budowlanymi pod nadzorem właścicielskim przedstawiciela OPL.
- **w przypadku braku możliwości zachowania normatywnych odległości od istniejących urządzeń telekomunikacyjnych należy wystąpić o warunki techniczne do Orange Polska Dział Ewidencji i Zarządzania Danymi o Infrastrukturze ul. 1-Maja 7 09-400 Płock, EiSI_Paszportyzacja_Radom@orange.com**
- przed planowanym rozpoczęciem robót należy wystąpić z wnioskiem o realizację nadzoru właścicielskiego wg zasad pracy na infrastrukturze OPL podanych na stronie internetowej www.orange.pl/wniosekonadzor
- każde wejście na infrastrukturę własności OPL bez złożonego wniosku o nadzór właścicielski, będzie traktowane jako nielegalne i zgłaszane do organów ścigania oraz Państwowego Inspektora Nadzoru Budowlanego z wszelkimi tego konsekwencjami.

W przypadku nie zastosowania się do w/w uwag całość kosztów związanych z usunięciem ewentualnych awarii oraz zabezpieczeniem istniejących urządzeń telekomunikacyjnych poniesie Inwestor (Wykonawca).



Blanka Woźnicka,
Zarządzanie Zasobami Sieci i IT, Dział Ewidencji i Zarządzania Danymi o Infrastrukturze 5-Radom
Tel.: +48 24 268 12 63,
Orange Polska, 1 Maja 7, 09-402 Płock
www.orange.pl



MAPA DO CELOW PROJEKTOWYCH
 Obręb 0010 – Maszna dz. 125/43, 126/5, 125/22
 Jed. Ewid. 142808_2 – Gm. Teresin
 Skala 1 : 500 KERG GN.6640.1829.2017

Układ współrzędnych „2000”
 Układ wysokościowy „Kronsztadt 60”
 Mapa aktualna na dzień **21.07.2017r.**
 w granicach oznaczonych kolorem zielonym

Nie wyklucza się istnienia w terenie innych nie wykazanych na niniejszej mapie urządzeń podziemnych, które nie były zgłoszone do inwentaryzacji lub o których brak jest informacji w instytucjach branżowych

„AZYMUT” s.c.
 M. Zatorski, R. Janiszewski
 96-500 Sochaczew, ul. Kochanowskiego 60
 tel. 509-044-101, 509-044-102
 NIP 837-156-89-23, REGON 811355080

Plan wykonał się, za niniejszy dokument został opracowany w wyniku prac inżyniersko-kartograficznych, których rezultaty zawiera opisy techniczne wpisany do ewidencji materiałów geodezyjnych zarobku geodezyjnego i kartograficznego.

STAROSTA SOCHACZEWSKI
 Sędzią kantonowym w wydziale geodezyjnym i kartograficznym:
 P.1428. 2017. 2034
 Sochaczew, dn. 23.08.2017

Imię, nazwisko i podpis osoby reprezentującej organ:
Z up. STAROSTY

Sylwia Cielak
 Sylwia Cielak
 STAROSTA SOCHACZEWSKI
 w Wydziale Geodezyjnym i Kartograficznym
 ul. Ciężkowskiego 10, 96-500 Sochaczew

Za zgodność podkładu geodezyjnego z oryginałem mapy do celów projektowych

STAROSTA SOCHACZEWSKI
 Na podstawie art. 95 § 1 ustawy z dnia 5 czerwca 2014 r. o zmianie ustawy – Prawo geodezyjne i kartograficzne oraz ustawy o postępowaniu egzekucyjnym w administracji (Dz. U. z 04.07.2014 poz. 633) obwodnicę sądu rejonowego dla m. st. Warszawy w Warszawie, także oddziałów w województwie mazowieckim, w tym Przedsiębiorstwa do Remontu i Naprawy Samochodów Wojskowych w Warszawie
 15.12.2017
 Znak sprawy: 185-2017

Z up. STAROSTY
Przełom Paweł Dybicz
 Przełom Paweł Dybicz
 PRZEWODNICZĄCY NARADY KOORDYNACYJNEJ

ARK. NR 1
LEGENDA:

- proj. sieć wodociągowa z rur PVCØ110mm
- proj. rura osłonięta PE100, Ø250x15,7mm L=5,0m
- Z1 —proj. zasady odcinające żeliwne DN100mm / 4szt.
- Hp1 —proj. hydranty przeciwpożarowe nadziemne / 4szt.

SKALA 1:500



PROJEKTOWANE DŁUGOŚCI :
 odc. 1-2 L=610,5m
 żel. DN 80mm, L=5,5m/4szt.
ŁĄCZNA DŁUGOŚĆ : L = 614,5 m

Łączy ark. nr 2

MAPA DO CELÓW PROJEKTOWYCH

Obręb 0010 – Maszna dz. 125/43, 126/5, 125/22
 Jed. Ewid. 142808 2 – Gm. Teresin
 Skala 1 : 500 KERG GN.6640.1829.2017

Układ współrzędny „2000”
 Układ wysokościowy „Kronsztadt 60”

Mapa aktualna na dzień 21.07.2017r.
 w granicach oznaczonych kolorem zielonym

Nie wyklucza się istnienia w terenie innych nie wykazanych na niniejszej mapie urządzeń podziemnych, które nie były zgłoszone do inwentaryzacji lub o których brak jest informacji w instytucjach branżowych.

Podpisano i opłacono przez Starostę Sochaczewski
 STAROSTA SOCHACZEWSKI
Identyfikator gminy: 142808 2, gmina: Sochaczewski
 2017. 2034
 23.08.2017
Sochaczewski

Imię, nazwisko i podpis osoby reprezentującej organ
 Z up. STAROSTY
 Sylwia Górecka
 STAROSTA SOCHACZEWSKI
w Wydziale Geodezji i Kartografii
 ul. Główna 10, 26-600 Sochaczew

Za zgodność podkładu geodezyjnego z oryginałem mapy do celów projektowych

„AZYMUT” s.c.
 M. Zatorski, R. Janiszewski
 96-500 Sochaczew, ul. Kościuskiego 60
 tel. 509-044-101, 509-044-102
 NIP 837-15-85-22, REGON 14155080

STAROSTA SOCHACZEWSKI
 Na podstawie art. 25 § 5 ustawy z dnia 3 czerwca 2014 r. o zmianie ustawy – Prawo geodezyjne i kartograficzne oraz ustawy o modernizacji geodezji i kartografii (Dz. U. z 2014 r. poz. 437) dokonana była aktualizacja mapy koordynacyjnej przeprowadzonej w Sochaczewsku w dniu 15.08.2017r.
 Znak sprawy: 01/2017
 185 - 2017
 Z up. STAROSTY
 Paulina Paweł Dobiec
 PRZEWODNICZĄCA NARADY
 KOORDYNACYJNEJ

ARK. NR 2
LEGENDA:

- proj. sieć wodociągowa z rur PVCØ110mm
- proj. rura osłonowa PE100, Ø250x15.7mm L=5,0m
- Z1 — proj. zasuwę odcinającą żeliwne DN100mm / 4szt.
- Hp1 — proj. hydranty przeciwpożarowe nadziemne / 4szt.

SKALA 1:500

TOM 2

***PROJEKT ARCHITEKTONICZNO –
BUDOWLANY***

I . OPIS TECHNICZNY

OPIS TECHNICZNY

1. Cel, zakres opracowania.

Przedmiotem niniejszego opracowania jest wybudowanie sieci wodociągowej rozdzielczej w drodze dojazdowej na działkach nr ew. 125/3, 125/22, 125/23, 125/42, 125/43, 140 w obrębie ew. Maszna w jednostce ewidencyjnej gmina Teresin.

Projektowana długość sieci wodociągowej:

Sieć rozdzielcza PVC śr. 110 mm – L = 610,5 m

Wysięgnik, żeliwo śr. 80 mm – L = 4,0 m / 4 szt.

Łączna długość L = 614,5 m

2. Rozwiązanie techniczne.

Projektowane roboty budowlane będą polegać na :

- wytyczeniu trasy sieci wodociągowej,
- wykonaniu odkrywek istniejącego uzbrojenia ewentualne wykonanie rozbiórki istn. nawierzchni utwardzonych w niezbędnym zakresie,
- usunięciu lub zabezpieczeniu przeszkód terenowych, drzewa, pkt. geodezyjnego,
- wykonaniu wykopów,
- ułożeniu projektowanej sieci (w przedmiotowym zakresie) w wykopach wraz z ułożeniem taśmy sygnalizacyjno-ostrzegawczej, drutu wskaźnikowego i elementów towarzyszących,
- wykonaniu uzbrojenia sieci wodociągowej ,hydrantów przeciwpożarowych, elementów połączeniowych,
- zasypywaniu wykopów wraz z zagęszczeniem gruntu,
- przywróceniu terenu do należytego stanu (dokonanie wymiany gruntu w niezbędnym zakresie , zagęszczenie i odtworzenie nawierzchni).

UWAGA :Wszelkie naruszone nawierzchnie ułożyć wg stanu pierwotnego.

2.1. Przeznaczenie obiektu , charakterystyczne parametry techniczne .

Przeznaczenie obiektu: doprowadzenie wody na potrzeby socjalno – bytowe i przeciwpożarowe dla mieszkańców miejscowości Maszna w gminie Teresin.

Charakterystyczne parametry techniczne:

- wodociąg rozdzielczy na ciśnienie 10 bar wykonywany w technologii rur polichlorku winylu średnicy 110 mm, o długości L= 610,5 m,
- odgałęzienia do hydrantów wykonane w technologii kształtek żeliwnych na ciśnienie 10 bar średnicy 80 mm, o łącznej długości 4,0 m, oraz elementy towarzyszące (armatura, kształtki, elementy oznaczeniowe),

2.2. Miejsce połączenia z siecią wodociągową .

Projektowany wodociąg zostanie włączony do istniejącego wodociągu w pasie drogowym ulicy Gnatowickiej, na działce nr ew. 140 w obrębie ew. Maszna.

2.2. Rury, kształtki, armatura

Sieć wodociągową zaprojektowano z rur PVC PN 10 o średnicy 110 mm, łączonych ze sobą za pomocą uszczelek gumowych. Odnogę do hydrantów zaprojektowano z kształtek żeliwnych DN80 mm .

Trasę wodociągu i armatury przeciwpożarowej przedstawiono w Tomie 1 - Projekt Zagospodarowania Terenu, części II, części rysunkowej projektu w projekcie zagospodarowania terenu w skali 1 :500 .

Sieć układać zgodnie z Instrukcją montażową układania w gruncie rurociągów PVC oraz wytycznymi producenta i obowiązującymi normami.

Połączenia w węzłach sieci wodociągowej zaprojektowano z kształtek i armatury żeliwnej, kolnierzowej zgodnie z załączonymi schematami węzłów. Na załamaniach i rozgałęzieniach sieci należy wykonać betonowe bloki oporowe.

Należy stosować tylko materiały posiadające wszystkie niezbędne dopuszczenia do stosowania.

Wodociąg ułożyć na podsypce piaskowej grubości min. 10 cm, można ewentualnie na gruncie rodzimym jeśli spełniać będzie warunki podsypki piaskowej. Przewód obsypać piaskiem do wysokości 0,3 m nad rurą ze starannym zagęszczeniem.

Sieć wodociągową należy wykonać na sucho w wykopach odwodnionych. Nad przewodem sieci wodociągowej 0,5 m od wodociągu należy ułożyć taśmę ostrzegawczą z wkładką metaliczną .

Roboty ziemne planuje się wykonać w większości jako wąskoprzestrzenne na wywóz z pełnym szalowaniem ścian wykopów. Wykopy mechaniczne w 90% całości , reszta to wykopy ręczne.

Projektowana sieć wodociągowa uzbrojona będzie w hydranty przeciwpożarowe nadziemne z zasuwami odcinającymi. Zasuw winny mieć obudowy z rur PCV i skrzynki żeliwne zabezpieczone przez obetonowanie i oznakowanie zgodnie z obowiązującymi przepisami. Obudowy do zasuw wykonać zgodnie z normą PN-85/M-74081 .

Hydranty przeciwpożarowe projektuje się jako nadziemne DN80 z podwójnym zamknięciem , zabezpieczony w przypadku złamania.

3. Uzbrojenie podziemne, skrzyżowania, kolizje.

Z przeprowadzonej wizji terenowej oraz inwentaryzacji na mapie wynika, że na trasie projektowanego wodociągu występuje skrzyżowanie z:

- gazociągiem,
- kablami energetycznymi,
- kablem telefonicznym
- światłowodem

Budowę sieci wodociągowej w drodze gminnej wykonać na warunkach Decyzji nr 104/2017 wydanej przez Wójta Gminy Teresin.

Wykonawca przed przystąpieniem do robót powinien opracować projekt organizacji ruchu i uzyskać pozwolenie na wejście z robotami w pas drogowy od stosownego Zarządcy Drogi.

Roboty w zblizeniu do istniejących obiektów budowlanych (ogrodzenia, pkt. geodezyjne itp.) wykonywać ze szczególną ostrożnością i z zabezpieczeniem tych obiektów.

4. Wytyczne realizacji robót.

4.1. Prace przygotowawcze.

- Sprawdzanie kwalifikacji kierownika budowy.
Przed rozpoczęciem robót, inspektor nadzoru zobowiązany jest do sprawdzenia zakresu i aktualności uprawnień kwalifikacyjnych kierownika budowy. Inspektor nadzoru zobowiązany jest załączyć do posiadanej dokumentacji budowy oświadczenia:
 - kierownika budowy o przyjęciu obowiązku kierowania budową,
 - inspektora nadzoru o przejęciu obowiązku pełnienia nadzoru inwestorskiego.
- Wytyczenie trasy wodociągu. Wytyczenie trasy wodociągu powinno być wykonane przez uprawnionego geodetę. Wszelkie uzbrojenie podziemne i naziemne powinno być zlokalizowane i oznakowane w terenie. Z wytyczenia geodezyjnego trasy wodociągu powinny być sporządzone szkice geodezyjne, z których jeden komplet należy przekazać wykonawcy robót.
- Przekazanie placu budowy.
Przekazanie placu budowy powinno odbyć się z udziałem kierownika budowy, inspektora nadzoru oraz geodety. Z przekazania placu budowy powinien być sporządzony protokół.
- Inwentaryzacja geodezyjna robót.
Wszystkie elementy wodociągu i uzbrojenia muszą być inwentaryzowane przy nie zasypnym wykopie. Oprócz inwentaryzacji w zakresie niezbędnym dla opracowania mapy uzbrojenia, wymagane jest opracowanie szkiców pomiarowych z pomiarami polowymi wszystkich elementów uzbrojenia tj: armatury, trójników, kolan, rur ochronnych.
- Sprawdzenie podstawowych materiałów. Sprawdzenie materiałów (rury polietylenowe, armatura) stosowanych do budowy wodociągu polega na sprawdzeniu wymaganego art. 10 Prawa Budowlanego, dopuszczenia do obrotu i stosowania w budownictwie oraz zgodności stosowanych materiałów z przedłożonymi przez wykonawcę certyfikatami lub deklaracjami zgodności z PN lub aprobatą techniczną producenta.

4.2. Roboty ziemne.

Roboty ziemne przy wykonywaniu wodociągu należy prowadzić zgodnie z normą branżową PN B 10736 : " Wykopy otwarte dla przewodów wodociągowych i kanalizacyjnych " . Przykrycie sieci wodociągowej / naziom / dla rur PVC i PE ze względów wytrzymałościowych nie może być mniejsze niż 1,2 m / jeżeli rurociąg narażony jest na ruch uliczny /.

Zgodnie z PN-92/B-10735 minimalne przykrycie przewodu wynosi głębokość przemarzania + 0,2 m. / Przy mniejszych głębokościach przewód należy starannie ocieplić. Średnie zagłębienie przewodu wodociągowego ok. 1,7 m .

Układanie rur w pasie drogowym przewiduje się w wykopach wąsko przestrzennych pionowych szalowanych poziomo. Wykopy pod wodociąg należy wykonywać mechanicznie z wyjątkiem pasów gdzie znajduje się uzbrojenie podziemne lub kolizja z istn. uzbrojeniem bądź ogrodzeniem . W tych przypadkach przewiduje się wykopy ręczne.

Obsypka rurociągu konieczna jest żeby zagwarantować rurze dostateczne podparcie ze wszystkich stron. Obsypka przewodu musi wynosić po zagęszczeniu min 0,3 m powyżej wierzchu rury.

Zasyпка w pasie drogowym musi być wykonana z piasku zagęszczanego 30 cm warstwami , poza nim gruntem rodzimym , jeżeli maksymalna wielkość kamieni nie przekracza 30 mm oraz pozbawionym dużych kamieni i głazów narzutowych.

Zagęszczanie materiału zasyпки w polu i terenie zielonym nie jest wymagane.

Zасыpywanie wykopów należy wykonać po próbie szczelności przewodów wodociągowych.

Roboty montażowe należy wykonywać "na sucho" w odwodnionym i odeskowanym wykopie. Miejsca wykonywania robót ziemnych i montażowych należy zabezpieczyć zgodnie z przepisami: /Dz. U Nr 53 z dnia 2.12.1961r. oraz Dz. U. Nr 55 z dnia 1972r. / przez odpowiednie oznakowanie, ustawienie barier i oświetlenie w czasie nocy.

Bezwzględnie w każdym przypadku zachować wymagania wg normy PN-75/E-05100 „Odległości od skrajnego czynnego przewodu istn. linii napowietrznej.

4.3. Odwodnienie wykopów.

Dla projektu budowy wodociągu wykonano dokumentację badań geotechnicznych.

Wykopy prowadzone będą w warunkach odwodnienia, należy zastosować odwodnienie technologiczne – igłofiltr. Podciśnienie, wytworzone ssącym działaniem igłofiltrów w wodzie wypełniającej pory gruntu, zapobiega jej wpływowi do wykopu, gdyż na jego skarpy działa ciśnienie atmosferyczne. Urządzeniem czerpiącym wodę z układu igłofiltrów i utrzymującym w nim podciśnienie może być pompa przeponowa, wirowa samozasysająca albo normalna pompa wirowa z przyssawką samozasysającą. Czerpana woda może odpływać do dowolnego odbiornika grawitacyjne bądź przepompowywana pod ciśnieniem.

4.4. Montaż przewodów wodociągowych i oznakowanie.

Montaż przewodów wodociągowych wykonać zgodnie z Instrukcją wykonania i odbioru zewnętrznych przewodów wodociągowych z PVC „Warunkami Technicznymi wykonania i odbioru sieci wodociągowych " oraz obowiązującymi normami i wytycznymi prawa budowlanego. Do montażu stosować rury posiadające atest producenta. Celem zabezpieczenia przewodów wodociągowych przed wybozeniem, w węzłach wykonać typowe bloki oporowe.

Wszystkie urządzenia i uzbrojenie wodociągu należy wykonać zgodnie z obowiązującymi przepisami. Zasuwy i hydranty oznakować tabliczkami malowanymi, umieszczonymi na trwałych budowlach (budynki, ogrodzenia lub słupki betonowe).

4.5. Próba ciśnienia, płukanie i dezynfekcja sieci wodociągowej.

Próbie ciśnieniową wykonać zgodnie z PN-81/B-10715.

Dezynfekcję i płukanie sieci wykonać wg wytycznych zawartych w zbiorowej instrukcji MGK z 1966r.

Próbie ciśnieniową wykonać na odcinkach nie przekraczających 300 m. Przed wykonaniem próby, zamontowane odcinki rurociągu należy zasypać warstwą ziemi ok 30 cm pozostawiając niezasypane miejsca połączeń uzbrojenia. Próbę na ciśnienie wykonać przy 1,0MPa. Próba jest pozytywna jeżeli w ciągu 30 minut nie zauważy się spadku ciśnienia poniżej 0,01MPa na każde 100 m przewodu.

Wodociąg po pozytywnej próbie szczelności należy wypłukać wodą o dużym ciśnieniu i przepływie oraz dokonać dezynfekcję roztworem podchlorynu sodu w ilości 250 mg na C 1/1 wody, a następnie po 48 godzinach dokonać ponownego płukania i przekazać wodę do badania bakteriologicznego. Rurociąg uważa się za wydezynfekowany po 2-ch kolejnych pozytywnych próbach bakteriologicznych wody. Dopiero wówczas można połączyć budowany odcinek sieci z istniejącą siecią wodociągową.

5. Organizacja robót.

Zaplecze budowy zorganizować na terenie działki wskazanej przez Inwestora. Energię do zasilania placu budowy można pobrać z istniejącej linii energetycznej po wcześniejszym ustaleniu z Zakładem Energetycznym.

Wodę do zasilania placu budowy, wykonania prób szczelności i płukania przewodu, należy pobrać z istniejącego wodociągu. Pobór wody może nastąpić po wcześniejszym zawarciu umowy z gestorem sieci.

6. Zabezpieczenie ruchu.

Miejsce wykonywania robót ziemnych i montażowych należy zabezpieczyć zgodnie z przepisami / Dz.U. Nr 53 z dnia 2.12.61 r., Dz.U. Nr 55 z 72 r. / poprzez odpowiednie oznakowanie, ustawienie barier i oświetlenie na okres nocy.

Należy również wykonać tymczasowe mostki przejazdowe do poszczególnych posesji nad prowadzonymi wykopami.

Na niektórych odcinkach projektowane przewody są wzdłuż istniejącego uzbrojenia.

Rozmieszczenie uzbrojenia pokazano na planie sytuacyjnym i profilach podłużnych przewodów. Przed przystąpieniem do robót należy wykonać każdorazowo przekopy próbne celem ustalenia rzeczywistego przebiegu i posadowienia istniejącego uzbrojenia podziemnego.

W miejscach występowania kolizji wykonać przekopy przy użyciu sprzętu ręcznego. Istniejące

uzbrojenie na czas wykonywania robót należy zabezpieczyć przez podwieszenie do bali drewnianych ułożonych poprzecznie na górze wykopu. Zabezpieczenie kabli energetycznych i telekomunikacyjnych wykonać zgodnie z wytycznymi Rejonu Energetycznego I Zakładu Telekomunikacyjnego. Przy prowadzeniu prac w pobliżu linii naziemnej zabezpieczyć słupy trakcyjne.

Po zakończeniu robót ziemnych Wykonawca powinien doprowadzić teren do stanu pierwotnego, łącznie z zagęszczeniem wierzchniej warstwy dróg gruntowych warstwą żużla lub tłucznia - zgodnie ze stanem istniejącym przed rozpoczęciem prac.

Przed rozpoczęciem robót Wykonawca powinien zapoznać się z treścią wszystkich uzgodnień z poszczególnymi gestorami sieci i uzbrojenia nad-i podziemnego oraz uzgodnieniami poszczególnych mieszkańców.

7. Odtworzenie nawierzchni.

W trakcie robót prowadzonych w pasie drogowym należy zachować ostrożność i zapewnić bezpieczeństwo dla ruchu samochodowego i pieszych.

Po wykopach prowadzonych na terenie jezdni utwardzonej, nawierzchnię należy odtworzyć zgodnie ze stanem pierwotnym.

Przy odtworzeniu nawierzchni w drodze gminnej należy postępować zgodnie z warunkami Wójta Gminy Teresin.

8. Wykonanie i odbiór.

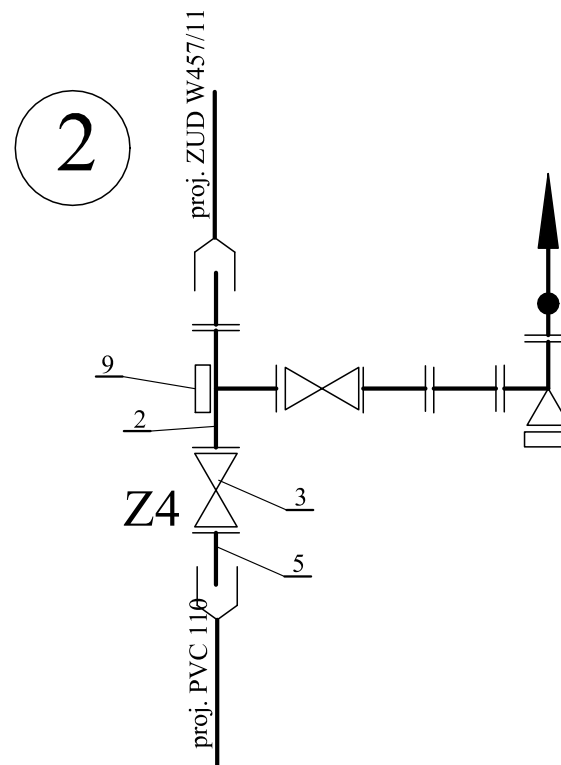
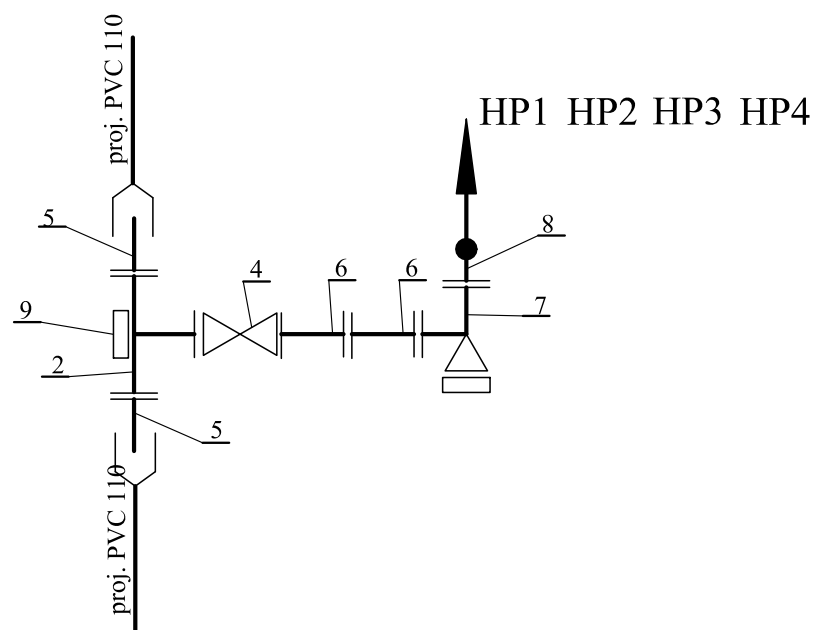
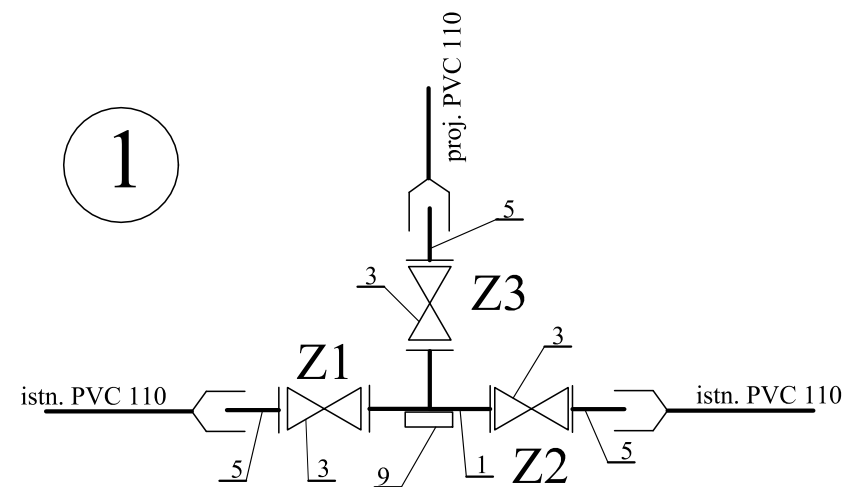
Wykonanie i odbiór wszystkich robót zgodnie z „Warunkami technicznymi wykonania i odbioru robót remontowo-budowlanych „ t.II z 1988r oraz „ Warunkami technicznymi wykonania i odbioru rurociągów z tworzyw sztucznych „ z 1994 r, obowiązującymi normami (szczególnie PN-EN 1671 – Zewnętrzne systemy kanalizacji ciśnieniowej zatwierdzonej 16.07.2001r)

UWAGA : Ze względu na możliwość wystąpienia odcinkami niekorzystne warunki gruntowe należy zwrócić szczególną uwagę na staranne wykonanie zasypki nad przewodami.

9. Określenie obszaru oddziaływania obiektu.

Obszarem oddziaływania obiektu jest teren działek nr ewid. 125/3, 125/22, 125/23, 125/42, 125/43, 140 w obrębie ewid. Maszna w jednostce ewidencyjnej Gmina Teresin, na których planuje się wykonać sieć wodociągową. Inwestycja nie oddziałuje na działki sąsiednie.

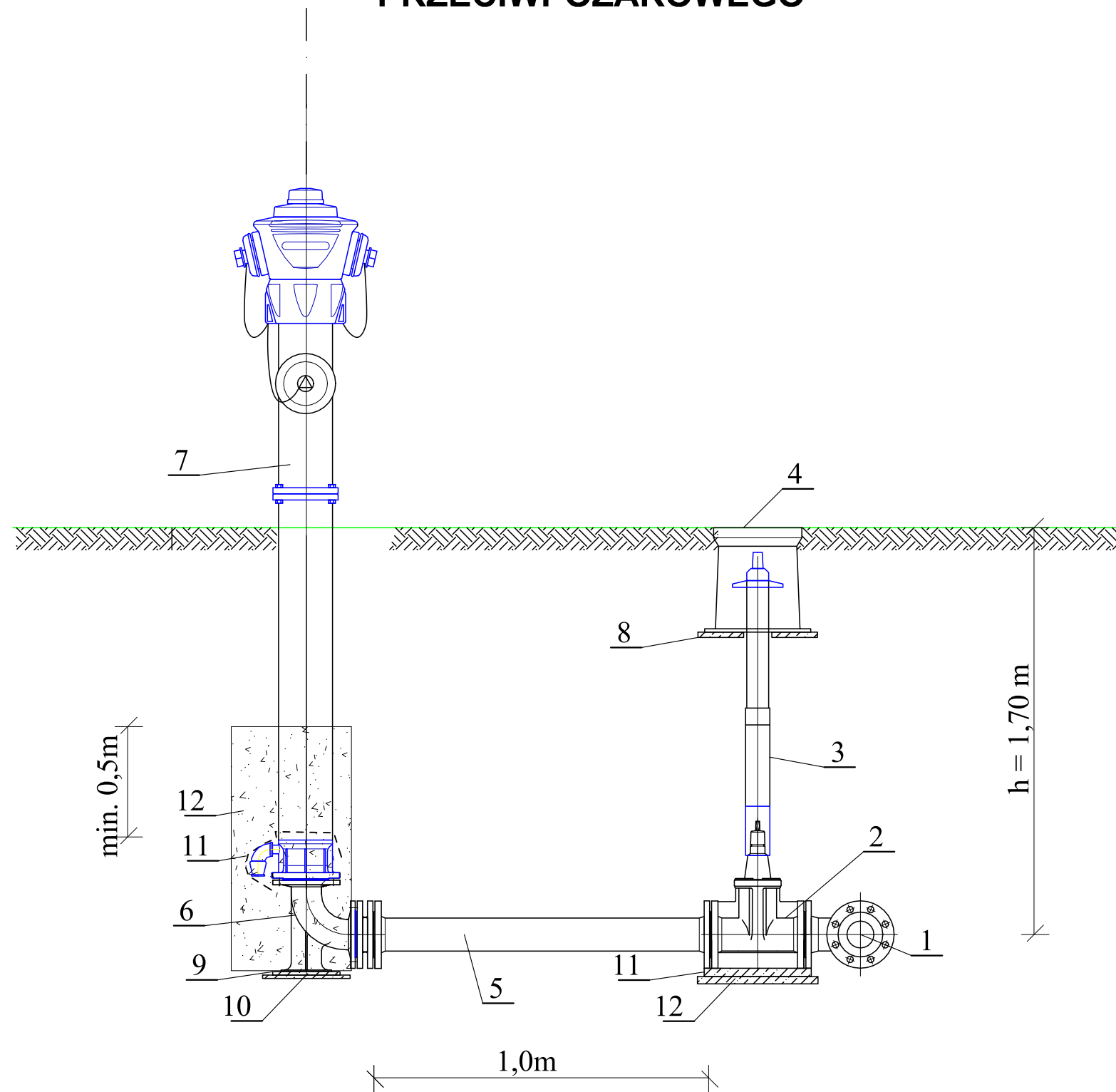
II . CZĘŚĆ RYSUNKOWA



Nr.	Oznaczenie	Nazwa kształtki wodociągowej	Średnica	Jdn.	Ilość
1		Trójnik żeliwny kołnierzowy	100/100	szt.	1
2			100/80	szt.	5
3		Zasuwa żeliwna kołnierzowa z miękkim uszczelnieniem	100	szt.	4
4			80	szt.	4
5		Króciec żeliwny jednokołnierzowy	100	szt.	12
6		Króciec żeliwny dwukołnierzowy L=0,5m	80	szt.	8
7		Kołano żeliwne ze stopką	80	szt.	4
8		Hydrant nadziemny p. pożarowy	80	szt.	4
9		Blok oporowy			

NAZWA OPRACOWANIA	BUDOWA SIECI WODOCIĄGOWEJ ROZDZIELCZEJ W DRODZE DOJAZDOWEJ W MIEJSCOWOŚCI MASZNA W GMINIE TERESIN		
ADRES BUDOWY	Działki nr ew. 125/3, 125/22, 125/23, 125/42, 125/43, 140 Obręb ew. 0010 Maszna, jednostka ew. 142808_2 Gmina Teresin		
INWESTOR	Gmina Teresin ul. Zielona 20 ; 96 - 515 Teresin		
NAZWA RYSUNKU	SCHEMAT WĘZŁÓW		
PROJEKTANT	inż. Hanna Szustecka ,upr. bud. nr 57/90/Sk-ce		Data opr.: 21.12.2017r.
	Branża sanitarna	Skala:	-
	Faza oprac. Proj. Budow.	Nr Rys :	1 A/B

SCHEMAT ZABUDOWY HYDRANTU PRZECIWPÓŻAROWEGO



Legenda:

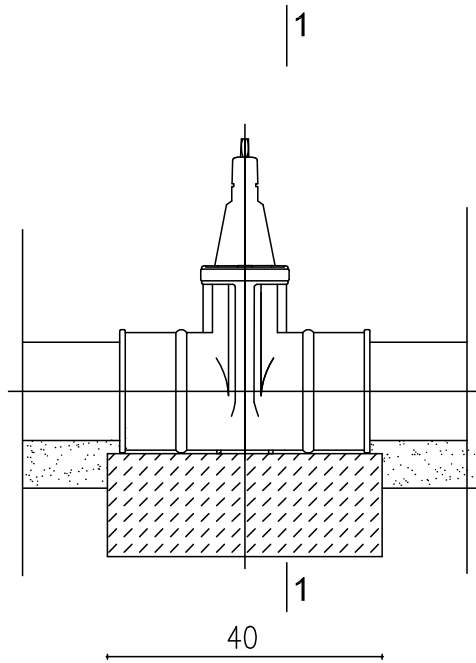
- 1 - trójnik redukcyjny kołnierzowy żeliwny DN 100/80/100mm
- 2 - zasuwa z żeliwa sferoidalnego DN80mm z miękkim uszczelnieniem klina
- 3 - obudowa teleskopowa z wrzecionem
- 4 - skrzynka żeliwna do zasuwy Dn80mm
- 5 - króciec dwukołnierzowy z żeliwa sferoidalnego DN80mm; L= 0,5m
- 6 - kolano stopowe żeliwne kołnierzowe DN80mm
- 7 - hydrant nadziemny DN80mm, h = 2,5 m, zg. z PN-EN 14339
- 8 - płyta betonowa zbrojona pod skrzynki do zasuw
- 9 - płyta chodnikowa 500x500x70mm
- 10 - podbudowa z betonu chudego
- 11 - obudowa odwodnienia hydrantu filtrem z geowłókniny 200mm/m²
- 12 - obsypka żwirowa 2-16mm z zagęszczeniem

Uwagi:

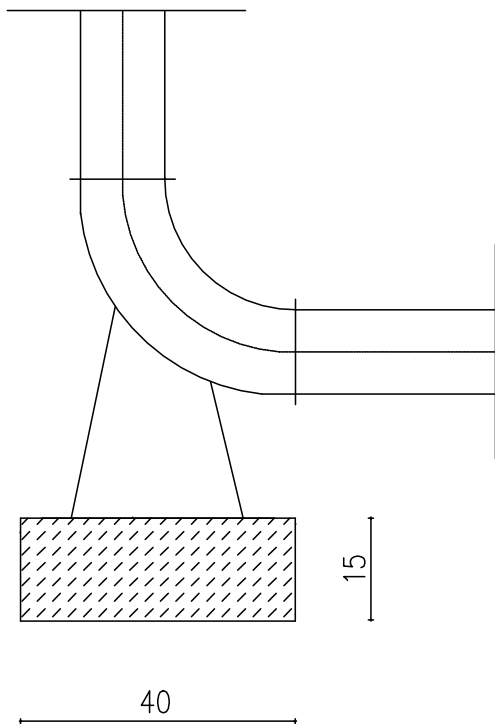
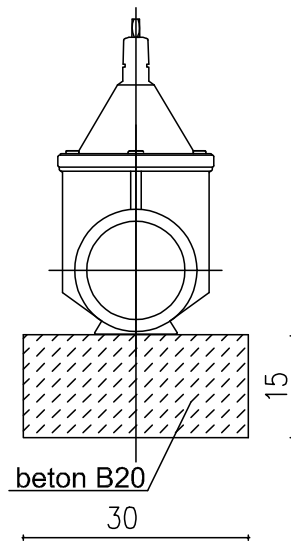
- wszystkie kształtki z żeliwa sferoidalnego zabezpieczone zewnętrznie i wewnętrznie metodą proszkową powłoką epoksydową, gr. min. 250um
- między kształtki , a blok oporowy należy włożyć folię PVC gr. min. 2 cm

NAZWA OPRACOWANIA	BUDOWA SIECI WODOCIĄGOWEJ ROZDZIELCZEJ W DRODZE DOJAZDOWEJ W MIEJSCOWOŚCI MASZNA W GMINIE TERESIN	
ADRES BUDOWY	<i>Działki nr ew. 125/3, 125/22, 125/23, 125/42, 125/43, 140 Obręb ew. 0010 Maszna, jednostka ew. 142808_2 Gmina Teresin</i>	
INWESTOR	Gmina Teresin ul. Zielona 20 ; 96 - 515 Teresin	
NAZWA RYSUNKU	SCHEMAT HYDRANTÓW	
PROJEKTANT	inż. Hanna Szustecka ,upr. bud. nr 57/90/Sk-ce	Data opr.: 21.12.2017r.
	Branża sanitarna	Skala: -
	Faza oprac. Proj. Budow.	Nr Rys : 2 _{A/B}

BLOKI PODPOROWE POD ZASUWY I HYDRANTY



PRZEKRÓJ 1-1



NAZWA OPRACOWANIA	BUDOWA SIECI WODOCIĄGOWEJ ROZDZIELCZEJ W DRODZE DOJAZDOWEJ W MIEJSCOWOŚCI MASZNA W GMINIE TERESIN	
ADRES BUDOWY	<i>Działki nr ew. 125/3, 125/22, 125/23, 125/42, 125/43, 140 Obręb ew. 0010 Maszna, jednostka ew. 142808_2 Gmina Teresin</i>	
INWESTOR	Gmina Teresin ul. Zielona 20 ; 96 - 515 Teresin	
NAZWA RYSUNKU	RYSUNEK BLOKÓW PODPOROWYCH	
PROJEKTANT	inż. Hanna Szustecka ,upr. bud. nr 57/90/Sk-ce	Data opr.: 21.12.2017r.
		Branża sanitarna
		Skala:
		-
		Faza oprac. Proj.Budow.
		Nr Rys :
		3 _{A/B}

WYMIARY I OBJĘTOŚĆ BLOKÓW OPOROWYCH

TABELA 1

NUMER I TYP BLOKU	WYMIARY W CM						OBJĘTOŚĆ BET. m³
	h	l	b	b ₁	b ₂	h ₁	
1	50	75	30	15	15	23	0.095
2	55	80	30	15	15	26	0.113
3	60	90	35	15	20	28	0.161
4	65	100	35	15	20	30	0.182
5	75	110	40	20	20	35	0.260
6	80	120	45	20	25	37	0.340
7	85	130	50	20	30	38	0.420
8	90	135	50	20	30	40	0.470
9	95	145	55	20	35	42	0.570
10	105	160	60	20	40	46	0.810

BLOKI OPOROWE NA ZAŁAMANIACH TRASY
ZASTOSOWANIE TYPÓW BLOKÓW

Tabela 2

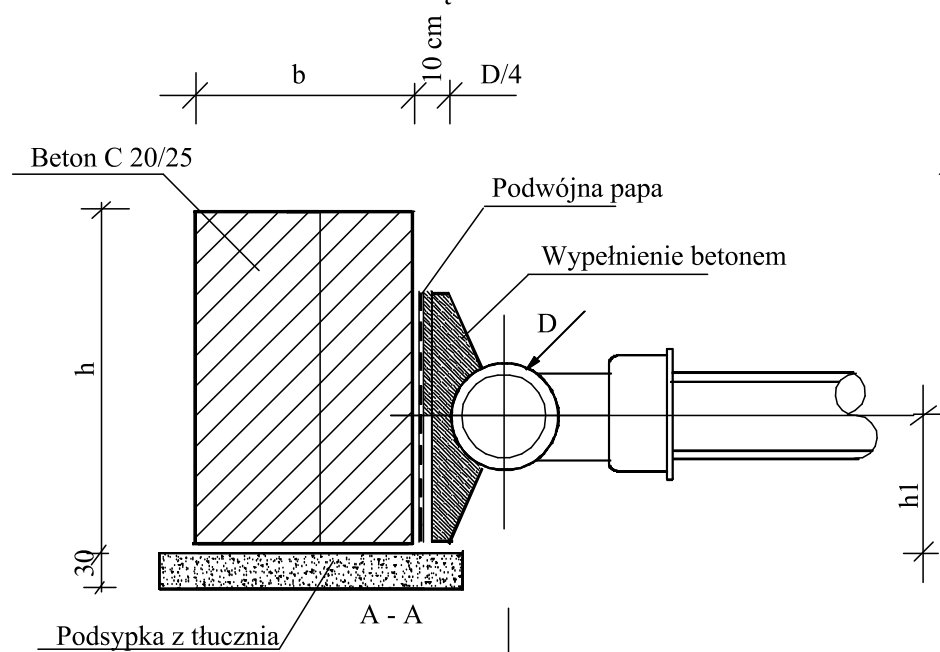
ŚREDNICE NOMINALNE RURY [mm]	KAT ZAŁAMANIA O	NUMER BLOKU			
		GRUNT SYPKI		GRUNT SPOISTY	
		H = 1.50 m	H = 1.75 m	H = 1.50 m	H = 1.75 m
100	45	2	1	3	2
150	90	5	4	6	5
200	45	4	3	5	4
250	90	8	7	9	7

WYMIARY "a" [cm]

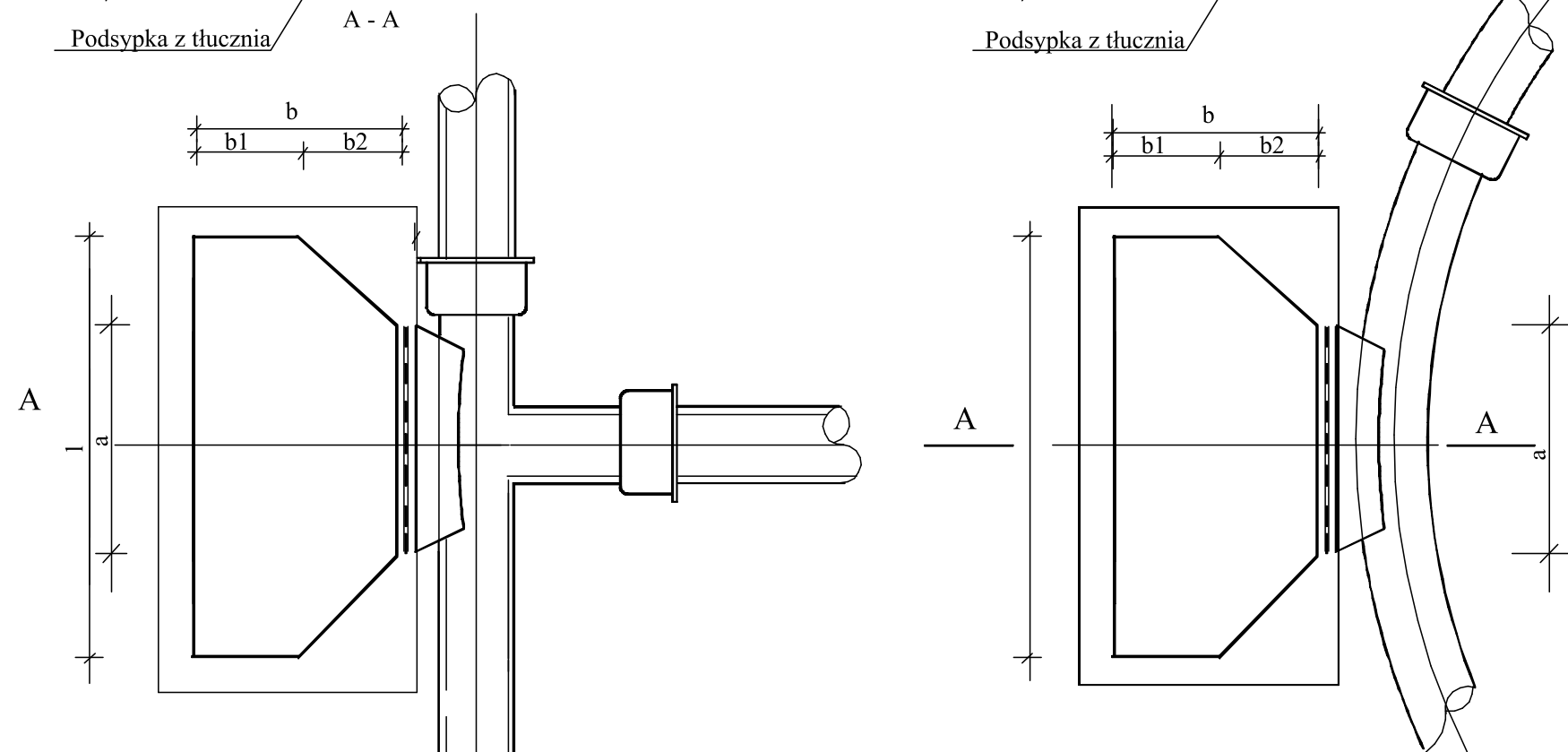
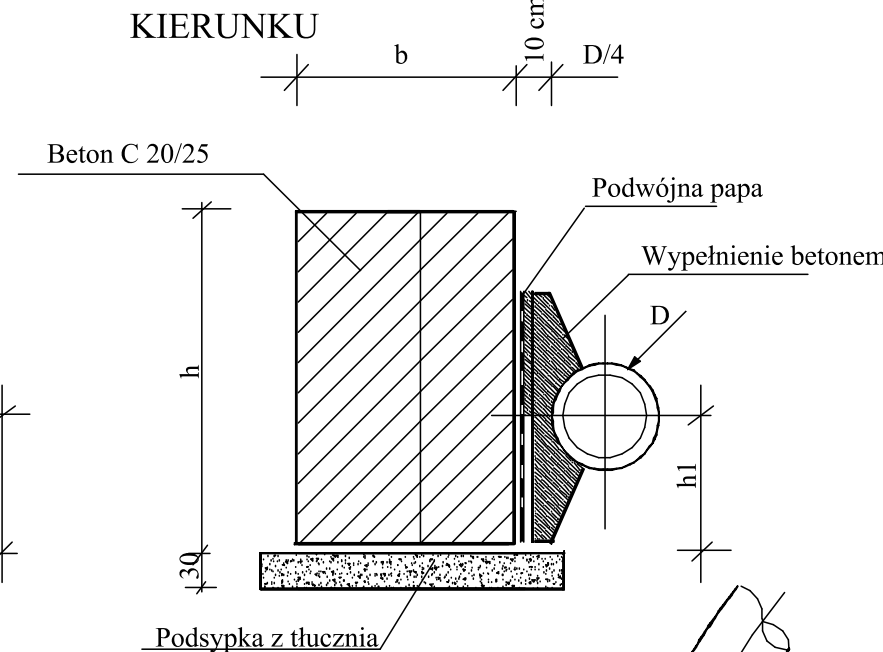
Tabela 5

śred.	200	250	300	400	500
a ₁	30	40	40	50	60

A - A NA ROZGAŁĘZIENIU



A - A NA ZMIANIE KIERUNKU



CHARAKTERYSTYKA TECHNICZNA:

1. Bloki wykonac z betonu B -10
2. Wymiary bloków w/g tablic 1, 2
3. Zabezpieczenie antykorozyjne w/g PN G2/B - 06253
4. Cement portlandzki "250"
5. Zastosowanie:
 - a) przy trójnikach i korkach
 - b) na załamaniach trasy

WYMIARY "a" [cm]

Tabela 3

"a" śred.	100,150,200	250	300	400	500
22 30	20	30	40	20	30
30	30	40	20	60	60
45	20	30	40	60	60
90	20	20	20	30	40

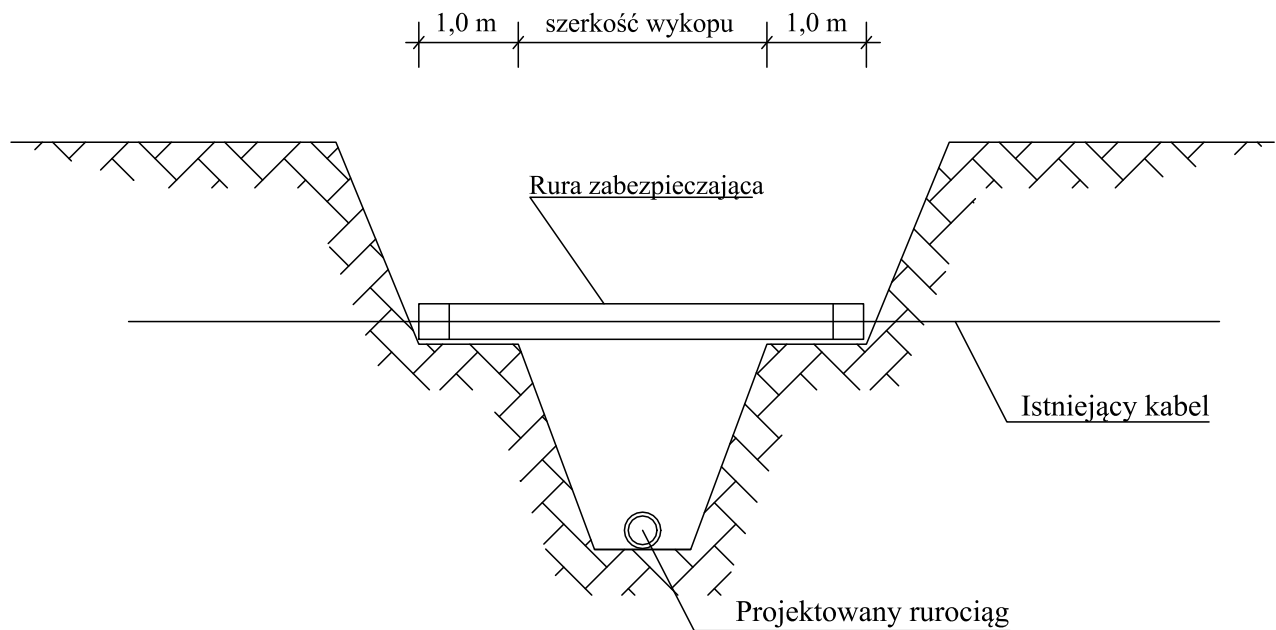
BLOKI OPOROWE PRZY TRÓJNIKACH I KORKACH - ZASTOSOWANIE TYPÓW BLOKÓW

Tabela 4

ŚREDNICA RURY [mm]	NUMER BLOKU			
	GRUNT SYPKI		GRUNT SPOISTY	
	H = 1.50 m	H = 1.75 m	H = 1.50 m	H = 1.75 m
100, 150, 200	3	2	4	4

NAZWA OPRACOWANIA	BUDOWA SIECI WODOCIĄGOWEJ ROZDZIELCZEJ W DRODZE DOJAZDOWEJ W MIEJSCOWOŚCI MASZNA W GMINIE TERESIN		
ADRES BUDOWY	Działki nr ew. 125/3, 125/22, 125/23, 125/42, 125/43, 140 Obręb ew. 0010 Maszna, jednostka ew. 142808_2 Gmina Teresin		
INWESTOR	Gmina Teresin ul. Zielona 20 ; 96 - 515 Teresin		
NAZWA RYSUNKU	RYSUNEK BLOKÓW OPOROWYCH		
PROJEKTANT	inż. Hanna Szustecka ,upr. bud. nr 57/90/Sk-ce	Data opr.: 21.12.2017r.	
	Branża sanitarna	Skala:	-
	Faza oprac. Proj.Budow.	Nr Rys :	4 _{A/B}

SCHEMAT ZABEZPIECZENIA KABLA ENERGETYCZNEGO I TELEKOMUNIKACYJNEGO



HARMONOGRAM ROBÓT

1. Ustalenie miejsca kolizji
2. Ręczne odkopanie kabla
3. Montaż rury osłonowej
4. Odbiór robót przez wł. kabla
5. Zasyпка kabla

UWAGA

Roboty wykonać pod nadzorem właściciela kabla

NAZWA OPRACOWANIA	BUDOWA SIECI WODOCIĄGOWEJ ROZDZIELCZEJ W DRODZE DOJAZDOWEJ W MIEJSCOWOŚCI MASZNA W GMINIE TERESIN	
ADRES BUDOWY	Działki nr ew. 125/3, 125/22, 125/23, 125/42, 125/43, 140 Obręb ew. 0010 Maszna, jednostka ew. 142808_2 Gmina Teresin	
INWESTOR	Gmina Teresin ul. Zielona 20 ; 96 - 515 Teresin	
NAZWA RYSUNKU	SCHEMAT ZABEZPIECZENIA KABLA ENERGETYCZNEGO I TELEKOMUNIKACYJNEGO	
PROJEKTANT	inż. Hanna Szustecka ,upr. bud. nr 57/90/Sk-ce	Data opr.: 21.12.2017r.
		Branża sanitarna
		Skala: -
		Faza oprac. Proj.Budow.
		Nr Rys : 5 A/B

ZAŁĄCZNIKI

**INFORMACJA DOTYCZĄCA BEZPIECZEŃSTWA
I OCHRONY ZDROWIA**

INFORMACJA DOTYCZĄCA BEZPIECZEŃSTWA I OCHRONY ZDROWIA

Nazwa opracowania :

*BUDOWA SIECI WODOCIĄGOWEJ ROZDZIELCZEJ W DRODZE
DOJAZDOWEJ W MIEJSCOWOŚCI MASZNA W GMINIE TERESIN*

Adres obiektu budowlanego:

*Działki nr ew. 125/3, 125/22, 125/23, 125/42, 125/43, 140 w obrębie ew.
Maszna w jednostce ewidencyjnej gmina Teresin.*

Inwestor:

*GMINA TERESIN
ul. Zielona 20; 96 – 515 Teresin*

Opracował : inż. Andrzej Zalewski

Projektant : inż. Hanna Szustecka

Data opracowania : 21.12.2017 r.

1. Zakres robót dla całego zamierzenia inwestycyjnego budowy sieci wodociągowej oraz kolejność realizacji poszczególnych obiektów.

Przedmiotem opracowania jest budowa sieci wodociągowej rozdzielczej w drodze dojazdowej w miejscowości Maszna w gminie Teresin.

Projektuje się przewód wodociągowy rozdzielczy z rur PVC średnicy 110 mm, oraz wysięgniki do hydrantów przeciwpożarowych z kształtek żeliwnych średnicy 80 mm na działkach nr ew. 125/3, 125/22, 125/23, 125/42, 125/43, 140 w obrębie ew. Maszna w jednostce ewidencyjnej gmina Teresin.

Projektowana długość sieci wodociągowej:

Sieć rozdzielcza PVC śr. 110 mm – L = 610,5 m

Wysięgnik, żeliwo śr. 80 mm – L = 4,0 m / 4 szt.

Łączna długość L =614,5 m

Zakres robót budowlanych obejmuje:

- wytyczenie trasy sieci wodociągowej,
 - wykonanie odkrywek istniejącego uzbrojenia ewentualne wykonanie rozbiórki istn. nawierzchni utwardzonych w niezbędnym zakresie,
 - usunięcie lub zabezpieczenie przeszkód terenowych, drzewa, pkt. geodezyjnego,
 - wykonanie wykopów,
 - ułożenie projektowanej sieci (w przedmiotowym zakresie) w wykopach wraz z ułożeniem taśmy sygnalizacyjno-ostrzegawczej, drutu wskaźnikowego i elementów towarzyszących,
- wykonanie uzbrojenia sieci wodociągowej, hydrantów przeciwpożarowych, elementów połączeniowych,
- zasypywaniu wykopów wraz z zagęszczeniem gruntu,
 - przywrócenie terenu do należytego stanu (dokonanie wymiany gruntu w niezbędnym zakresie , zagęszczenie i odtworzenie nawierzchni).

2. Wykaz istniejących obiektów budowlanych podlegających adaptacji lub rozbiórce.

W obrębie zadania inwestycyjnego występuje podziemna i nadziemna infrastruktura techniczna, budynki, ciągi komunikacyjne.

Podczas realizacji powyższego zadania nie ma obiektów podlegających rozbiórce.

3. Elementy zagospodarowania działki lub terenu, które mogą stwarzać zagrożenie bezpieczeństwa i zdrowia ludzi.

Ponieważ prace prowadzone będą w pasie drogowym, wzdłuż którego usytuowane są zamieszkałe posesje jak również odbywa się ruch pojazdów mechanicznych roboty należy prowadzić w taki sposób, aby wyeliminować zagrożenie zarówno dla pracowników jak i osób postronnych.

Szczególnym elementem , który przy tej inwestycji może stwarzać zagrożenie bezpieczeństwa i zdrowia ludzi jest wykonywanie wykopów . Wykopy należy wykonywać zgodnie z normą PN-B-107,36, Wykopy otwarte dla przewodów wodociągowych i kanalizacyjnych -Warunki techniczne wykonania.

Ponieważ prace prowadzone będą w pasie drogowym , wzdłuż którego usytuowane są zamieszkałe posesje jak również odbywa się ruch pojazdów mechanicznych roboty należy prowadzić w taki sposób, aby wyeliminować zagrożenie zarówno dla pracowników jak i osób postronnych.

Na zajęcie pasa drogowego wykonawca winien uzyskać zezwolenie właściciela drogi oraz opracować projekt organizacji ruchu uzgodniony z właściwymi na danym terenie jednostkami (Zarządca drogi , Policja).

Roboty ziemne powinny być wykonywane na podstawie projektu , określającego położenie instalacji i urządzeń podziemnych.

Wykonywanie robót ziemnych w bezpośrednim sąsiedztwie istniejących sieci powinno być wykonywane pod nadzorem właściciela tych sieci . Wykopy w miejscach kolizji należy wykonywać ręcznie , zabezpieczenie istn. uzbrojenia zgodnie z dokumentacją .

Przejście przewodu pod nawierzchniami utwardzonymi należy wykonać metodą przecisku.

4. Przewidywane zagrożenia podczas realizacji robót budowlanych.

W trakcie prowadzenia wykopów należy zwracać szczególną uwagę na istniejące uzbrojenie , które zaznaczone jest na planie sytuacyjnym oraz na przekrojach. W przypadku kolizji z uzbrojeniem nie wykazany na podkładach geodezyjnych należy fakt taki zgłosić do właściciela tegoż uzbrojenia oraz wykonać wszystkie niezbędne zabezpieczenia .

Wykopy nie będą prowadzone na dużych głębokościach (ok. 1,7 m) . Szczególną uwagę należy zwrócić na prawidłowe zabezpieczenie i wykonanie wykopu . Wykop wykonać jako szalowany , szczelnymi ściankami – najlepiej Larsena . Wykop odwodnić . Zejście do wykopu z asekuracją po drabinach .

5. Wydzielenie i oznakowanie miejsca prowadzenia robót budowlanych stosowne do rodzaju zagrożenia. .

W czasie wykonywania robót ziemnych miejsca niebezpieczne należy ogrodzić i umieścić napisy ostrzegawcze. Oznakowanie terenu budowy i sposobu poruszania się osób postronnych zgodnie z Projektem organizacji ruchu.

W czasie wykonywania wykopów w miejscach dostępnych dla osób niezatrudnionych przy tych robotach należy wokół wykopów pozostawionych na czas zmroku i w nocy ustawić balustrady zaopatrzone w światło ostrzegawcze koloru czerwonego. Poręcze tych balustrad powinny znajdować się na wysokości 1,1 m nad terenem i w odległości nie mniejszej niż 1 m od krawędzi wykopu. Jeżeli teren, na którym są wykonywane roboty ziemne , nie może być ogrodzony , wykonawca robót powinien zapewnić stały jego dozór.

W trakcie prowadzenia wykopów należy zwracać szczególną uwagę na istniejące uzbrojenie , które zaznaczone jest na planie sytuacyjnym oraz na przekrojach. W przypadku kolizji z uzbrojeniem nie wykazany na podkładach geodezyjnych należy fakt taki zgłosić do właściciela tegoż uzbrojenia oraz wykonać wszystkie niezbędne zabezpieczenia .

6. Instruktaż pracowników przed przystąpieniem do realizacji robót szczególnie niebezpiecznych.

Pracownicy wykonujący prace budowlane winni być przed przystąpieniem do wykonywania robót przeszkoleni przez osobę posiadającą kwalifikacje i uprawnienia w zakresie zagadnień BHP.

Instruktaż winien zawierać informację określające zasady postępowania w przypadku wystąpienia zagrożenia , konieczność stosowania przez pracowników środków ochrony indywidualnej , zabezpieczającej przed skutkami zagrożenia , zasady bezpośredniego nadzoru nad pracami szczególnie niebezpiecznymi przez wyznaczone w tym celu osoby.

7. Przechowywanie i przemieszczanie materiałów , wyrobów , substancji oraz preparatów niebezpiecznych na terenie budowy.

Składowanie materiałów jest zabronione w strefie klina naturalnego odłamu gruntu , jeżeli ściany są nie obudowane.

Rury w prostych odcinkach składować w stosach na równym podłożu na podkładach drewnianych o szerokości nie mniejszej niż 0,1 m i w odstępach 1 do 2 m. Nie przekraczać wysokości składowania ok. 1 m dla rur o mniejszych średnicach i 2 m dla rur o większych średnicach.

Transport powinien być wykonywany pojazdami o odpowiedniej długości ,tak , aby wolne końce wystające poza skrzynię ładunkową nie były dłuższe niż 1,0 m

8. Środki techniczne i organizacyjne zapobiegające niebezpieczeństwom w strefach szczególnego zagrożenia zdrowia lub w ich sąsiedztwie w tym zapewniającym bezpieczną i sprawną komunikację umożliwiającą szybką ewakuację na wypadek pożaru, awarii i innych zagrożeń.

Na prowadzenie robót w pasie drogowym należy uzyskać pozwolenie od jednostki zarządzającej drogą oraz opracować Projekt organizacji ruchu.

Z uwagi na prowadzenie robót w terenie zabudowanym i konieczność umożliwienia mieszkańcom dostępu do posesji należy w miejscach gdzie wykop koliduje z wejściem na posesję ustawiać mostki z balustradami .

Wydobyty grunt powinien być składowany z jednej strony wykopu, z pozostawieniem między krawędzią wykopu a stopa odkładu wolnego pasa terenu o szerokości co najmniej 1 metr dla komunikacji.

Roboty ziemne w pobliżu istniejących instalacji podziemnych należy wykonywać ręcznie.

W obrębie klina odłamu ścian wykopu niedopuszczalna jest komunikacja jeśli nie jest zastosowana odpowiednia obudowa .

W pasie terenu przylegającego do górnej krawędzi skarpy, na szerokości równej trzykrotnej głębokości wykopu , wykonać spadki umożliwiające łatwy odpływ wód opadowych w kierunku od wykopu.

Należy likwidować naruszenie struktury gruntu skarpy, usuwając naruszony grunt, z zachowaniem bezpiecznego nachylenie w każdym punkcie skarpy.

Należy sprawdzić stan skarpy po deszczu, mrozie lub po dłuższej przerwie w pracy.

Jeżeli wykop osiągnie głębokość większą niż 1 m od poziomu terenu wykonać zejścia (wejścia) do wykopu.

Wchodzenie do wykopu i wychodzenie po rozporach oraz przemieszczanie osób urządzeniami służącymi do wydobywania urobku jest zabronione.

Każdorazowe rozpoczęcie robót w wykopie wymaga sprawdzenia stanu jego obudowy lub skarp.

Zabrania się składowania urobku w strefie klina naturalnego odłamu gruntu, jeżeli ściany wykopu nie są obudowane.

Ruch środków transportowych obok wykopów powinien się odbywać poza granicą klina naturalnego odłamu gruntu.

W czasie wykonywania robót ziemnych nie powinno się dopuszczać do tworzenia się nawisów gruntu.

Koparka w czasie pracy powinna być ustawiona w odległości od wykopu co najmniej 0,6 m poza granicą klina naturalnego odłamu gruntu.

Przy wykonywaniu robót ziemnych sprzętem zmechanizowanym należy wyznaczyć w terenie strefę niebezpieczną i odpowiednio ją oznakować.

Przebywanie osób pomiędzy ścianą wykopu a koparką, nawet w czasie postoju jest zabronione.

Stanowiska pracy na otwartym powietrzu powinny być wydzielone, właściwie oznakowane i zabezpieczone przed wejściem osób postronnych.

Osoby powinny mieć zapewnioną szybką drogę ewakuacyjną na wypadek zalania, pożaru lub wystąpienia szkodliwych gazów, a także możliwość uzyskania niezwłocznie pierwszej pomocy medycznej.

Pracownik pracujący w wykopie powinien być zawsze asekurowany przez pracownika na górze.

9. Miejsce przechowywania dokumentacji budowy oraz dokumentów niezbędnych do prawidłowej eksploatacji maszyn i innych urządzeń technicznych.

Na terenie budowy w pomieszczeniu zaplecza budowy powinna znajdować się Dokumentacja budowy zawierająca aktualną Dokumentację Projektową zadania zawierającą wszystkie niezbędne uzgodnienia oraz wytyczne jednostek opiniujących wraz z decyzją pozwolenia na budowę, dziennik budowy, zatwierdzony Projekt organizacji ruchu, dziennik pompowań, protokoły odbiorów częściowych, operaty geodezyjne i książkę obmiaru.

10. Wytyczne do Planu Bezpieczeństwa i Ochrony Zdrowia .

- Zakres robót – zgodnie z przedmiarem robót
- Roboty objęte przedmiarem robót
- Wskazanie elementów zagospodarowania działki lub terenu oraz prowadzonych robót budowlanych, które mogą stwarzać zagrożenie bezpieczeństwa i zdrowia ludzi. Roboty rozbiórkowe i wyburzeniowe na dachu wykonywać po uprzednim zabezpieczeniu wejść do budynku.
- Wydzielenie pomieszczeń higieniczno sanitarnych i socjalnych.
- Wskazanie punktu pomocy medycznej.
- Zapewnienie łączności telefonicznej.
- Urządzenie magazynu materiałów.
- Określenie wysokości składowania.
- Zorganizować punkt ochrony pożarowej wyposażony w sprzęt gaśniczy.
- Należy przeciwdziałać czynnikom psychofizycznym pracowników – polegającym na lekceważeniu zagrożenia, nie stosowania się do poleceń kierownika budowy, nie przestrzeganiu obowiązujących przepisów i zasad BHP.
- Należy przeciwdziałać zagrożeniu pożarowemu, które może powstać podczas wykonywanych robót oraz zagrożeń spowodowanych przez osoby trzecie.
- W razie stwierdzenia bezpośredniego zagrożenia życia lub zdrowia pracowników, osoba kierująca robotami budowlanymi zobowiązana jest do natychmiastowego wstrzymania robót i podjęcia działania w celu likwidacji wszelkich zagrożeń.
- Wszystkie roboty budowlane powinny być prowadzone zgodnie z obowiązującymi przepisami, sztuką budowlaną z zachowaniem zasad bezpieczeństwa i higieny pracy –powinny być prowadzone pod nadzorem osób z uprawnieniami.
- Przestrzegać przepisy prawa dotyczące bhp:
 - Ustawa z dnia 26.06.1974r. – Kodeks pracy (tekst jedn. Dz. U. 2014 poz. 1502),
 - Ustawa z dnia 07.07.1994r. – Prawo budowlane - art. 21a (tekst jedn. Dz. U. 2017 poz. 1332),
 - Rozporządzenie Ministra Infrastruktury z dnia 06 lutego 2003r. w sprawie bezpieczeństwa i higieny pracy podczas wykonywania robót budowlanych (Dz. U. z 2003r.Nr 47, poz. 401)

- Rozporządzenie Ministra Gospodarki z dnia 20 września 2001r. w sprawie bezpieczeństwa i higieny pracy podczas eksploatacji maszyn i innych urządzeń technicznych do robot ziemnych, budowlanych i drogowych (Dz. U. z 2001r nr 118, poz.1263)
- Ustawa z dn. 21.12 2000r. o dozorze technicznym (tekst jen. Dz. U. 2015 poz. 1125),
- Rozporządzenie Ministra Pracy i Polityki Społecznej z dn. 14 marca 2000r. w sprawie bezpieczeństwa i higieny pracy przy ręcznych pracach transportowych (Dz. U. z 2000r., nr 26 poz. 313).

Niniejsze wytyczne sporządzono zgodnie z Rozporządzeniem Ministra Infrastruktury z dnia 23 czerwca 2003r. w sprawie informacji dotyczącej bezpieczeństwa i ochrony zdrowia oraz planu bezpieczeństwa i ochrony zdrowia (Dz. U. Nr 120 poz. 1126)

**INFORMACJA O OBSZARZE
ODZIAŁYWANIA OBIEKTU**

INFORMACJA O OBSZARZE ODZIAŁYWANIA OBIEKTU

1. Rodzaj zabudowy.

Projektuje się przewód wodociągowy rozdzielczy z rur PVC śr. 110 mm, oraz wysięgniki do hydrantów przeciwpożarowych z kształtek żeliwnych śr. 80 mm na działkach nr ew. 125/3, 125/22, 125/23, 125/42, 125/43, 140 w obrębie ew. Maszna w jednostce ew. gmina Teresin.

Projektowane długości:

- Sieć rozdzielcza śr. 110 mm – L = 610,5 m
- Wysięgniki do hydrantów śr. 80 mm – L = 4,0 m/ 4 szt.

Łącznie : L = 614,5 m

2. Adres budowy.

Działki nr ew. 125/3, 125/22, 125/23, 125/42, 125/43, 140 w obrębie ew. Maszna w jednostce ew. gmina Teresin.

3. Inwestor.

Gmina Teresin , ul. Zielona 20; 96 – 515 Teresin

4. Określenie obszaru oddziaływania obiektu.

Obszarem oddziaływania obiektu jest teren działek nr ew. 125/3, 125/22, 125/23, 125/42, 125/43, 14 w obrębie ew. Maszna w jednostce ew. gmina Teresin, na której planuje się wykonać sieć wodociagową. Inwestycja nie oddziałuje na działki sąsiednie.

Obszar oddziaływania obiektu określono na podstawie :

- ustawa z dnia 7 lipca 1994r. Prawo budowlane (tekst jedn. Dz. U. 2017 poz. 1332),
- ustawa z dnia 07.06.2001r. o zbiorowym zaopatrzeniu wodę i zbiorowy odprowadzaniu ścieków (tekst jedn. Dz. U. 2015 poz. 139)
- ustawa z dnia 3 października 2008 r. o udostępnianiu informacji o środowisku i jego ochronie, udziale społeczeństwa w ochronie środowiska oraz o ocenach oddziaływania na środowisko (tekst jedn. Dz. U. 2016 poz. 353),
- ustawa z dnia 21 marca 1985 r. o drogach publicznych (tekst jedn. Dz. U. z 2015 r., poz. 460),
- ustawa z dnia 18.07.2001r. Prawo Wodne (tekst jedn. Dz. U. 2015 poz. 469),
- ustawa z dnia 14 grudnia 2012 r. o odpadach (Dz. U. 2013 poz. 21)
- ustawa z dnia 27 kwietnia 2001 r. Prawo ochrony środowiska (tekst jedn. Dz. U. 2016 poz. 672),
- ustawa z dnia 16 kwietnia 2004 r. o ochronie przyrody (tekst jedn. Dz. U. 2015 poz. 1651)
- ustawa z dnia 24 sierpnia 1991 r. o ochronie przeciwpożarowej (tekst jedn. Dz. U. 2016 poz. 191),
- ustawa z dnia 10 kwietnia 1997 r. Prawo energetyczne (tekst jedn. Dz. U. z 2012 r. poz.1059),
- ustawa z dnia 16.04.2004 r. - o wyrobach budowlanych (tekst jedn. Dz. U. 2014 poz. 883)
- rozporządzenie Ministra Infrastruktury z dnia 12 kwietnia 2002 r. w sprawie warunków technicznych, jakim powinny odpowiadać budynki i ich usytuowanie (tekst jedn. Dz. U. 2015 poz. 1422),
- rozporządzenie Ministra Transportu, Budownictwa i Gospodarki Morskiej z dnia 29 kwietnia 2012 r. w sprawie szczegółowego zakresu i formy projektu budowlanego (Dz. U. z 2012 r. poz. 462),
- rozporządzenie Rady Ministrów z dnia 9 listopada 2010 r. w sprawie przedsięwzięć mogących znacząco oddziaływać na środowisko (tekst jedn. Dz. U. 2016 poz. 71),
- rozporządzenie Ministra Transportu i Gospodarki Morskiej z dnia 2 marca 1999 r. w sprawie warunków technicznych, jakim powinny odpowiadać drogi publiczne i ich usytuowanie (tekst jedn. Dz. U. 2016 poz. 124)

OŚWIADCZENIE PROJEKTANTA
DECYZJA O STWIERDZENIU PRZYGOTOWANIA
ZAWODOWEGO
AKTUALNE ZAŚWIADCZENIE ZAŚWIADCZENIE O
PRZYNALEŻNOŚCI DO MOIIB

inż. Hanna Szustecka
96-500 Sochaczew
ul. Porzeczkowa 20

Oświadczenie

Na podstawie art. 20 i art. 35 ustawy z dnia 7 lipca 1994 r.-Prawo Budowlane (tekst jedn. Dz. U. Z 2017 r., poz. 1332) oświadczam, iż opracowany przeze mnie projekt p.n. :

Nazwa opracowania :

**BUDOWA SIECI WODOCIĄGOWEJ ROZDZIELCZEJ W
DRODZE DOJAZDOWEJ W MIEJSCOWOŚCI MASZNA W
GMINIE TERESIN**

Inwestor :

GMINA TERESIN
ul. Zielona 20 ; 96 – 515 Teresin

Adres Budowy:

**Działki nr ew. 125/3, 125/22, 125/23, 125/42, 125/43, 140 w
obrębie ew. Maszna w jednostce ew. gmina Teresin**

został opracowany w sposób zgodny z Rozporządzeniem Ministra Infrastruktury z dnia 3 lipca 2003 r. w sprawie szczegółowego zakresu i formy projektu budowlanego (Dz. U. 2012 poz. 462 z dnia 25 kwietnia 2012 r.) oraz zgodnie z obowiązującymi przepisami oraz zasadami wiedzy technicznej i jest kompletny z punktu widzenia celu jakemu ma służyć.

(pieczęć)

Skierniewice, dnia 21 stycznia 1991 r.

Nr 57/90/Sk-ce

DECYZJA O STWIERDZENIU PRZYGOTOWANIA ZAWODCOWEGO
do pełnienia samodzielnych funkcji technicznych w budownictwie

Na podstawie § 2 ust. 1 pkt 1, § 5 ust. 1 p. 1 i § 13 ~~ust. 1 pkt. 4~~ lit. a/ i b/
~~§ 1 § 7~~ rozporządzenie Ministra Gospodarki Terenowej i Ochrony Środowiska z dnia 20 lutego 1975 r. w sprawie samodzielnych funkcji technicznych w budownictwie (Dz. U. Nr 8, poz. 46) stwierdza się, że:

Obywatel(ka) HANNA BOGUMIŁA SZUSTECKA

(imię i nazwisko)

inżynier inżynierii środowiska

(tytuł naukowy — zawodowy)

urodzony(a) dnia 15 czerwca 19 55 r. w Sochaczewie

posiada przygotowanie zawodowe upoważniające do wykonywania samodzielnych funkcji

projektanta oraz kierownika budowy i robót

(rodzaj funkcji)

w specjalności instalacyjno-inżynieryjnej

(rodzaj specjalności techniczno-budowlanej)

w zakresie sieci sanitarnych: wodociagowych, kanalizacyjnych i ciepłych
uzbrojenia terenu,

instalacji sanitarnych: wodociagowych, kanalizacyjnych i ciepłych.

(specjalizacja zawodowa)

Obywatel(ka) HANNA BOGUMILA SZUSTECKA jest upoważniony(a) do:
(imię i nazwisko)

- 1/ - sporządzania projektów sieci wodociągowych, kanalizacyjnych i ciepłych uzbrojenia terenu ; , -
- 2/ - sporządzania projektów instalacji wodociągowych, kanalizacyjnych i ciepłych; , -
- 3/ - kierowania, nadzorowania i kontrolowania budowy i robót, kierowania i kontrolowania wytwarzania konstrukcyjnych elementów sieci oraz oceniania i badania stanu technicznego w zakresie sieci wodociągowych, kanalizacyjnych i ciepłych uzbrojenia terenu.
- 4/ - kierowania, nadzorowania i kontrolowania budowy i robót; kierowanie i kontrolowanie wytwarzania konstrukcyjnych elementów instalacji oraz oceniania i badania stanu technicznego w zakresie instalacji wodociągowych, kanalizacyjnych i ciepłych. , -

Otrzymuje:

1. Inż. Hanna Szustecka
zam. Sochaczew, ul. Żeromskiego 20 m.12.
2. o/a:

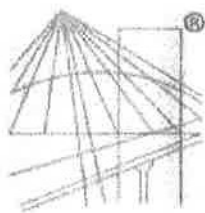
z up. W O J E W O D Y

mgr inż. Andrzej Stodki
D Y R E K T O R
Wydziału Architektury
Urbanistyki i Nadzoru
Budowlanego

IM.



(podpis i pieczęć)



P O L S K A
I Z B A
I N Z Y N I E R Ó W
B U D O W N I C T W A

Zaświadczenie

o numerze weryfikacyjnym:

MAZ-ZSM-EBP-PDF *

Pani HANNA BOGUMIŁA SZUSTECKA o numerze ewidencyjnym MAZ/IS/3379/02
adres zamieszkania ul. PORZECZKOWA 20, 96-500 SOCHACZEW
jest członkiem Mazowieckiej Okręgowej Izby Inżynierów Budownictwa i posiada wymagane
ubezpieczenie od odpowiedzialności cywilnej.

Niniejsze zaświadczenie jest ważne od 2018-01-01 do 2018-12-31.

Zaświadczenie zostało wygenerowane elektronicznie i opatrzone bezpiecznym podpisem elektronicznym
weryfikowanym przy pomocy ważnego kwalifikowanego certyfikatu w dniu 2017-12-07 roku przez:

Mieczysław Grodzki, Przewodniczący Rady Mazowieckiej Okręgowej Izby Inżynierów Budownictwa.

(Zgodnie art. 5 ust 2 ustawy z dnia 18 września 2001 r. o podpisie elektronicznym (Dz. U. 2001 Nr 130 poz. 1450) dane w postaci
elektronicznej opatrzone bezpiecznym podpisem elektronicznym weryfikowanym przy pomocy ważnego kwalifikowanego certyfikatu są
równoważne pod względem skutków prawnych dokumentom opatrzonym podpisami własnoręcznymi.)

* Weryfikację poprawności danych w niniejszym zaświadczeniu można sprawdzić za pomocą numeru weryfikacyjnego zaświadczenia na
stronie Polskiej Izby Inżynierów Budownictwa www.plib.org.pl lub kontaktując się z biurem właściwej Okręgowej Izby Inżynierów
Budownictwa.

OŚWIADCZENIE SPRAWDZAJĄCEGO
DECYZJA O STWIERDZENIU PRZYGOTOWANIA
ZAWODOWEGO
AKTUALNE ZAŚWIADCZENIE ZAŚWIADCZENIE O
PRZYNALEŻNOŚCI DO MOIIB

mgr inż. Magdalena Najmrocka
96-500 Sochaczew
ul. 15 Sierpnia 12 a

Oświadczenie

Na podstawie art. 20 i art. 35 ustawy z dnia 7 lipca 1994 r.-Prawo Budowlane (tekst jedn. Dz. U. Z 2017 r., poz. 1332) oświadczam, iż sprawdzony przeze mnie projekt p.n. :

Nazwa opracowania :

**BUDOWA SIECI WODOCIĄGOWEJ ROZDZIELCZEJ W
DRODZE DOJAZDOWEJ W MIEJSCOWOSCI MASZNA W
GMINIE TERESIN**

Inwestor :

GMINA TERESIN
ul. Zielona 20 ; 96 – 515 Teresin

Adres Budowy:

**Działki nr ew. 125/3, 125/22, 125/23, 125/42, 125/43, 140 w
obrębie ew. Maszna w jednostce ew. gmina Teresin**

został opracowany w sposób zgodny z Rozporządzeniem Ministra Infrastruktury z dnia 3 lipca 2003 r. w sprawie szczegółowego zakresu i formy projektu budowlanego (Dz. U. 2012 poz. 462 z dnia 25 kwietnia 2012 r.) oraz zgodnie z obowiązującymi przepisami oraz zasadami wiedzy technicznej i jest kompletny z punktu widzenia celu jakemu ma służyć.

Znak sprawy: GP.II.7342/133/94.

D E C Y Z J A Nr 12/96.

Na podstawie art.13 ust.1 pkt 1 i 2, art.13 ust.3 i 4, art.14 ust.1 pkt 4 i art.14 ust.3 pkt 1 i 3 ustawy z dnia 7 lipca 1994r.-Prawo budowlane /Dz.U.Nr 89, poz.414/ oraz §4 ust.2 i §9 ust.1 rozporządzenia Ministra Gospodarki Przestrzennej i Budownictwa z dnia 30 grudnia 1994r. w sprawie samodzielnych funkcji technicznych w budownictwie /Dz.U.z 1995r.Nr 8, poz.38/

n a d a j ę

Pani Magdalenie Najmrockiej

magistrowi inżynierowi inżynierii środowiska
urodzonej dnia 1 czerwca 1964r. w Warszawie

UPRAWNIENIA BUDOWLANE DO PROJEKTOWANIA ORAZ DO KIEROWANIA
ROBOTAMI BUDOWLANYMI BEZ OGRANICZEŃ W SPECJALNOŚCI
INSTALACYJNEJ W ZAKRESIE SIECI, INSTALACJI I URZĄDZEŃ
WODOCIĄGOWYCH, KANAŁIZACYJNYCH, CIEPLNYCH, WENTYLACYJNYCH
I GAZOWYCH,

które stanowią podstawę do wykonywania samodzielnych funkcji
technicznych w budownictwie, obejmujących :

1. projektowanie sieci, instalacji i urządzeń wodociągowych, kanalizacyjnych, cieplnych, wentylacyjnych i gazowych,
2. sprawowanie nadzoru autorskiego,
3. sprawdzanie projektów sieci, instalacji i urządzeń wodociągowych, kanalizacyjnych, cieplnych, wentylacyjnych i gazowych,
4. kierowanie budową lub robotami budowlanymi przy wykonywaniu sieci, instalacji i urządzeń wodociągowych, kanalizacyjnych, cieplnych, wentylacyjnych i gazowych,
5. kierowanie wytwarzaniem konstrukcyjnych elementów budowlanych oraz nadzorowanie i kontrola techniczna wytwarzania tych elementów, w zakresie związanym ze specjalnością niniejszych uprawnień budowlanych,
6. wykonywanie nadzoru inwestorskiego w zakresie j.w.,
7. sprawowanie kontroli technicznej utrzymania obiektów budowlanych w w/w zakresie specjalności instalacyjnej,

8. wykonywanie państwowego nadzoru budowlanego.

Niniejsze uprawnienia budowlane nie obejmują wcześniej wymienionej działalności zawodowej w zakresie określonym w §2 rozporządzenia Ministra Gospodarki Przestrzennej i Budownictwa z dnia 30 grudnia 1994r. w sprawie samodzielnych funkcji technicznych w budownictwie /Dz.U.z 1995r.Nr 8, poz.38/, tj.:

- instalacji i urządzeń technicznych służących do utrzymania ruchu i transportu kolejowego,
- stałych i tymczasowych budynków służących do celów technicznych w komunikacji kolejowej, z wyłączeniem budynków przeznaczonych w całości lub w części do użytku publicznego,
- urządzeń transportowych linowych i linowo-terenowych, służących do publicznego przewozu osób w celach turystyczno-sportowych.

U z a s a d n i e n i e :

Na podstawie przeprowadzonego postępowania kwalifikacyjnego, które wykazało, że mgr inż. inżynierii środowiska Magdalena Najmrocka spełniła wymogi do uzyskania zawnioskowanych uprawnień budowlanych, tj.

1. posiada wyższe wykształcenie odpowiednie do specjalności instalacyjnej w zakresie sieci, instalacji i urządzeń wodociągowych, kanalizacyjnych, cieplnych, wentylacyjnych i gazowych
 2. odbyła wymaganą dwuletnią praktykę przy sporządzaniu projektów,
 3. odbyła wymaganą dwuletnią praktykę na budowie,
 4. w dniu 18 stycznia 1996r. złożyła egzamin na przedmiotowe uprawnienia budowlane, zgodnie z zasadami "Szczegółowego programu egzaminu na uprawnienia budowlane",
- decyzją Wojewody Skierniewickiego orzeczono jak na wstępie.

Od niniejszej decyzji przysługuje odwołanie do Głównego Inspektora Nadzoru Budowlanego za pośrednictwem Wojewody Skierniewickiego w terminie 14 dni od daty jej otrzymania.

Otrzymują:

- ① Pani mgr inż. Magdalena Najmrocka
zam. 96-500 Sochaczew ul. 15-go sierpnia 12.
2. Główny Inspektor Nadzoru Budowlanego.
3. a/a.



z up. **WOJEWODY**
Andrzej Stodki
mgr inż. Andrzej Stodki
DYREKTOR
WYDZIAŁU GOSPODARKI PRZESTRZENNEJ

® P O L S K A

I Z B A

INŻYNIERÓW

BUDOWNICTWA

Zaświadczenie

o numerze weryfikacyjnym:

MAZ-YDC-UW6-5C5 *

Pani MAGDALENA NAJMROCKA o numerze ewidencyjnym MAZ/IS/3375/02

adres zamieszkania ul. 15 SIERPNIA 12a, 96-500 SOCHACZEW

jest członkiem Mazowieckiej Okręgowej Izby Inżynierów Budownictwa i posiada wymagane ubezpieczenie od odpowiedzialności cywilnej.

Niniejsze zaświadczenie jest ważne od 2018-01-01 do 2018-12-31.

Zaświadczenie zostało wygenerowane elektronicznie i opatrzone bezpiecznym podpisem elektronicznym weryfikowanym przy pomocy ważnego kwalifikowanego certyfikatu w dniu 2017-12-18 roku przez:

Mieczysław Grodzki, Przewodniczący Rady Mazowieckiej Okręgowej Izby Inżynierów Budownictwa.

(Zgodnie art. 5 ust 2 ustawy z dnia 18 września 2001 r. o podpisie elektronicznym (Dz. U. 2001 Nr 130 poz. 1450) dane w postaci elektronicznej opatrzone bezpiecznym podpisem elektronicznym weryfikowanym przy pomocy ważnego kwalifikowanego certyfikatu są równoważne pod względem skutków prawnych dokumentom opatrzonym podpisami własnoręcznymi.)

* Weryfikację poprawności danych w niniejszym zaświadczeniu można sprawdzić za pomocą numeru weryfikacyjnego zaświadczenia na stronie Polskiej Izby Inżynierów Budownictwa www.plib.org.pl lub kontaktując się z biurem właściwej Okręgowej Izby Inżynierów Budownictwa.