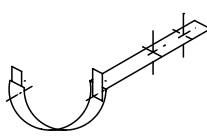
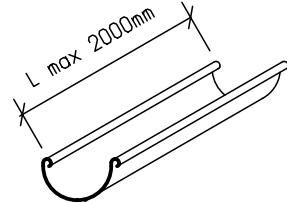
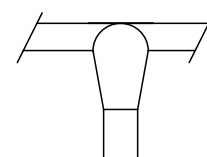
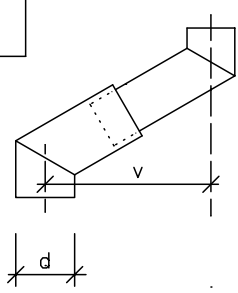
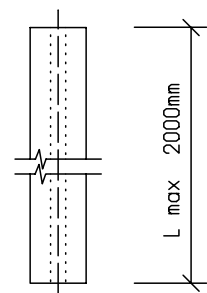
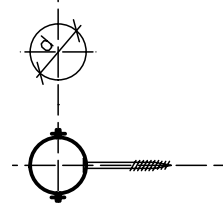
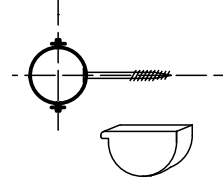
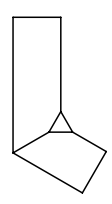


# VÝPIS KLAMPIARSKÝCH VÝROBKOV

NAZOV AKCIE: JASENICA - ADMINISTRATÍVNA BUDOVA - ZATEPLENIE

VYPRACOVAL: ING. MICHAELA ŠKRABKOVÁ

STRANA: 4

OZNAČENIE NA VÝKRESU	SCHEMATICKÝ OBRÁZOK POPIS VÝROBKU STN 73 36 10 - KLAMPIARSKÉ KONŠTRUKCIE	MERNÁ JEDNOTKA	MNOŽSTVO
plocha odvodňovanej strechy 221,30 m <sup>2</sup> <b>(DZ3)</b> + žľab	 <p>DAŽĎOVÝ HÁK polkruhový HÁKY OSADIŤ NA PŮVODNÉ MIESTA POČET HÁKOV ROVNAKÝ AKO PŮVODNÉ ( odhad 24 hákov ) ŽĽABOVÝ HÁK PRE PODODKVAPOVÝ polkruhový ŽĽAB S PRELISOM Z FARBENÉHO POZINK. PLECHU - ROZMER d = 200 mm, r.š. 400 mm</p>	KS	24
	 <p>PODODKVAPOVÝ ŽĽAB POLKRUHOVÝ, D= 200 MM, R.Š. 400 MM Z FARBENÉHO POZINK. PLECHU, - DĚŽKA ŽĽABU <u>11,30 M</u></p>	M'	11,30
	 <p>ŽĽABOVÉ KOTLÍK, LISOVANÝ</p>	KS	1
	 <p>KOLENO LISOVANÉ, PRIEMER 150 MM, Z FARBEN. POZINK. PLECHU</p>	KS	2
	 <p>ZVODOVÁ ODPADOVÁ RÚRA PRIEMER 150 MM, Z FARBEN. POZINK. PLECHU DĚŽKA do 4,0 m</p>		
	 <p>OBJÍMKA LISOVANÁ, PRIEMER 150 MM HROT 200 MM, Z FARBEN. POZINK. PLECHU POČET KUSOV 3 KS</p>	KS	
	 <p>ČELO LISOVANÉ Z FARBEN. POZINK. PLECHU, POČET KUSOV 2 KS</p>	KS	
	 <p>VÝTOKOVÉ KOLENO LISOVANÉ KRUHOVÉHO PRIEREZU - PRIEREZ D = 150 MM - POČET KUSOV 1 KS.</p>		