

VÝPIS PLASTOVÝCH VÝPLNÍ OTVOROV

Rekonštrukcia a modernizácia materskej školy na Ul. Okružná č. 23
Mesto Levice, Mestský úrad Levice, Námestie hrdinov 1, 934 01 Levice

LIST Č. 05 /05

OZNAČENIE
VO VÝKRESE

PL7

PL9

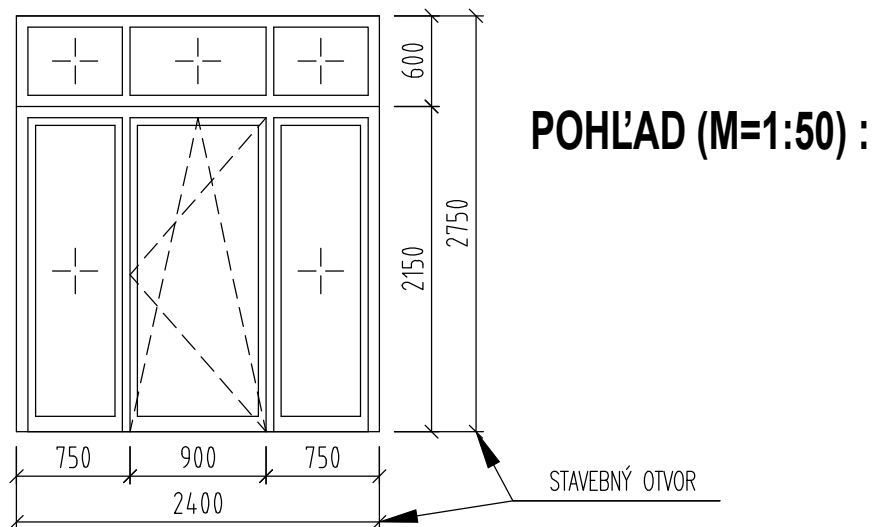
POPIS A NÁČRT PRVKU

POPIS:

EXTERIÉROVÁ TROJKRÍDLOVÁ ZASKLENÁ STENA, PEVNÁ, OTVÁRAVOSKLOPNÉ DVERE, PEVNÁ, S TROJKRÍDLOVÝM PEVNÝM NADSVETLÍKOM
KONŠTRUKCIA:
PLASTOVÝ 6-KOMOROVÝ PROFIL, POVRCH: INTERIÉR- HLADKÝ BIELY, EXTERIÉR- HLADKÝ BIELY

ZASKLENIE:
TEPELNOIZOLAČNÉ TROJSKLO ČÍRE, HLADKÉ, $U_g = \max. 0,5 - 0,7 \text{ W/m}^2\text{K}$.

KOVANIE:
KĽUČKA BIELA S MIKROVENTILÁCIOU - KONKRÉTNY TYP VYBERIE INVESTOR Z PONUKY DODÁVATEĽA.
VNÚTORNÉ HLINÍKOVÉ ŽALÚZIE, FARBA BIELA



POPIS:

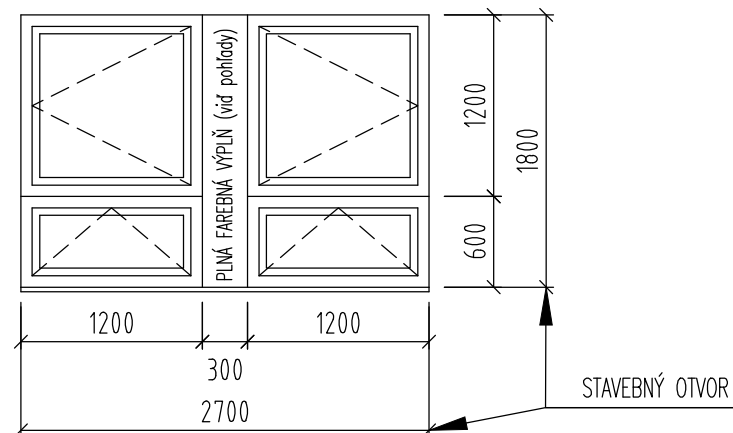
EXTERIÉROVÉ 2x DVOJKRÍDLOVÉ OTVÁRAVÉ, SKLOPNÉ OKNO
KONŠTRUKCIA:
PLASTOVÝ 6-KOMOROVÝ PROFIL, POVRCH: INTERIÉR- HLADKÝ BIELY, EXTERIÉR- HLADKÝ BIELY

ZASKLENIE:
TEPELNOIZOLAČNÉ TROJSKLO ČÍRE, HLADKÉ, $U_g = \max. 0,5 - 0,7 \text{ W/m}^2\text{K}$.

KOVANIE:
KĽUČKA BIELA S MIKROVENTILÁCIOU - KONKRÉTNY TYP VYBERIE INVESTOR Z PONUKY DODÁVATEĽA.

PRÍSLUŠENSTVO:
OPLECHOVANIE VONKAJ. PARAPETU HR.170 MM HLINÍK. PLECHOM HR. 2 MM, FARBA-BIELA
VNÚTORNÉ HLINÍKOVÉ ŽALÚZIE, FARBA BIELA

POHĽAD (M=1:50) :



ROZMER

PODĽA OBR.

PODĽA OBR.

POZNÁMKA

VONKAJŠIU HRANU ZASKLENNEJ STENY OSADIŤ NA VONKAJŠIU HRANU MURIVA
RÁMY PREKRYŤ KONTAKTNÝM ZATEPLOVACÍM SYSTÉMOM MIN. 30 mm

VONKAJŠIU HRANU OKNA OSADIŤ NA VONKAJŠIU HRANU MURIVA
RÁMY PREKRYŤ KONTAKTNÝM ZATEPLOVACÍM SYSTÉMOM MIN. 30 mm

POČET
1.NP
2.NP

1

1

-

1

SPOLU

2 ks

1 ks