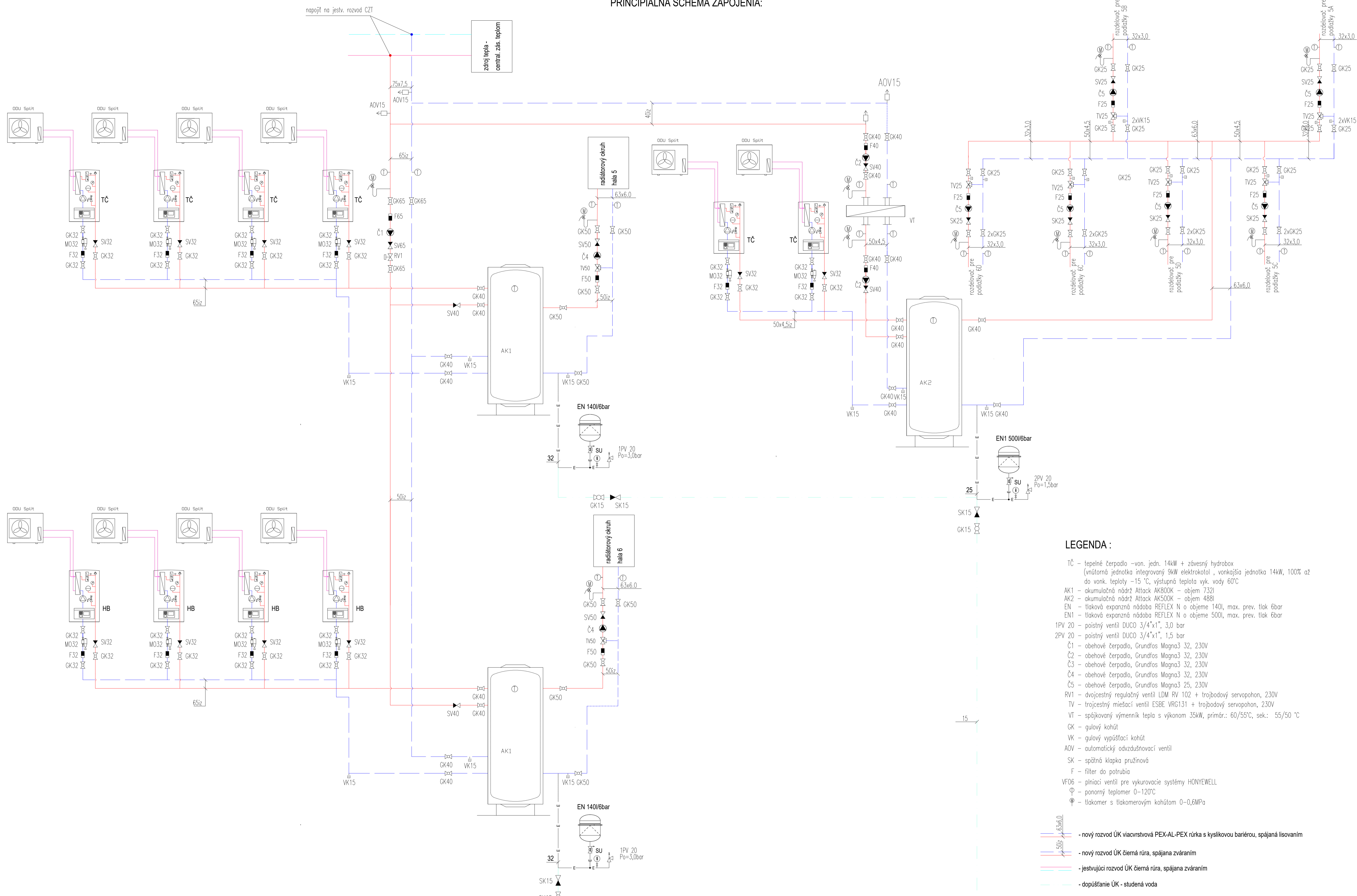


PRINCIPIÁLNA SCHÉMA ZAPOJENIA:



LEGENDA :

- TČ – tepelné čerpadlo – von. jedn. 14kW + závesný hydrobox (vnútorná jednotka integrovaný 9kW elektrokotol , vonkajšia jednotka 14kW, 100% až do vonk. teploty –15 °C, výstupná teplota vyk. vody 60°C
- AK1 – akumulčná nádrž Attack AK800K – objem 732l
- AK2 – akumulčná nádrž Attack AK500K – objem 488l
- EN – tlaková expanzná nádrž REFLEX N o objeme 140l, max. prev. tlak 6bar
- EN1 – tlaková expanzná nádrž REFLEX N o objeme 500l, max. prev. tlak 6bar
- 1PV 20 – poistný ventil DUCO 3/4"x1", 3,0 bar
- 2PV 20 – poistný ventil DUCO 3/4"x1", 1,5 bar
- Č1 – obehové čerpadlo, Grundfos Magna3 32, 230V
- Č2 – obehové čerpadlo, Grundfos Magna3 32, 230V
- Č3 – obehové čerpadlo, Grundfos Magna3 32, 230V
- Č4 – obehové čerpadlo, Grundfos Magna3 32, 230V
- Č5 – obehové čerpadlo, Grundfos Magna3 25, 230V
- RV1 – dvojcestný regulačný ventil LDM RV 102 + trojbodový servopohon, 230V
- TV – trojcestný miešací ventil ESBE VRG131 + trojbodový servopohon, 230V
- VT – spájkovaný výmenník tepla s výkonom 35kW, primár.: 60/55°C, sek.: 55/50 °C
- GK – guľový kohút
- VK – guľový vypúšťací kohút
- AOV – automatický odvzdušňovací ventil
- SK – spätná klapka pružinová
- F – filter do potrubia
- VF06 – plniaci ventil pre vykurovacie systémy HONEYWELL
- Φ – ponorný teplomer 0–120°C
- ⊕ – tlakomer s tlakomerovým kohútom 0–0,6MPa

- - nový rozvod UK viacvrstvá PEX-AL-PEX rúrka s kyslíkovou bariérou, spájaná lisovaním
- - nový rozvod UK čierna rúra, spájaná zváraním
- - jestvujúci rozvod UK čierna rúra, spájaná zváraním
- - dopúšťanie UK - studená voda

POZNÁMKA:

Dimenzie potrubí a špecifikácia zariadení má len informatívny charakter. Pred realizáciou diela je zapotreby spracovať realizačnú projektovú dokumentáciu.