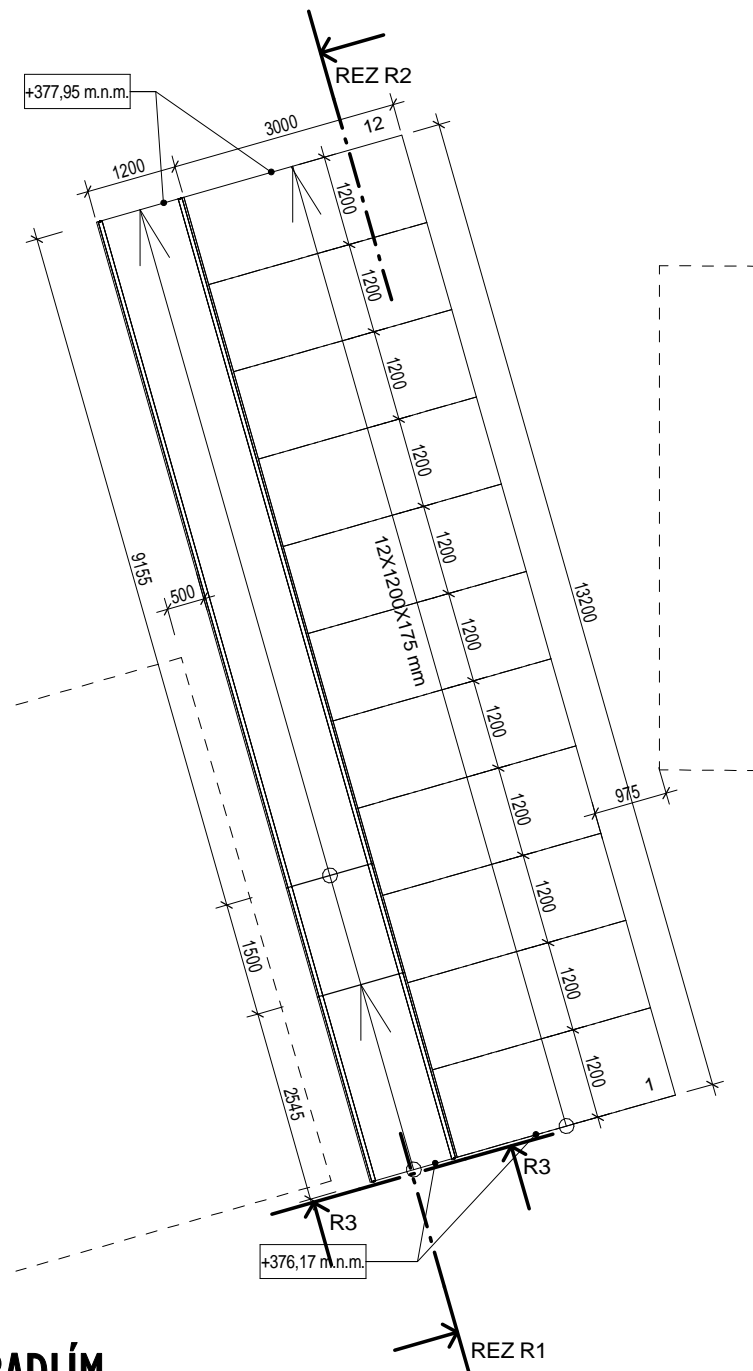
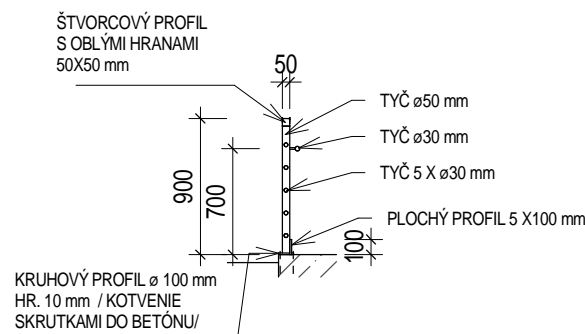


# PÔDORYS SCHODISKOM A RAMPOU



## REZ R3 ZÁBRADLÍM

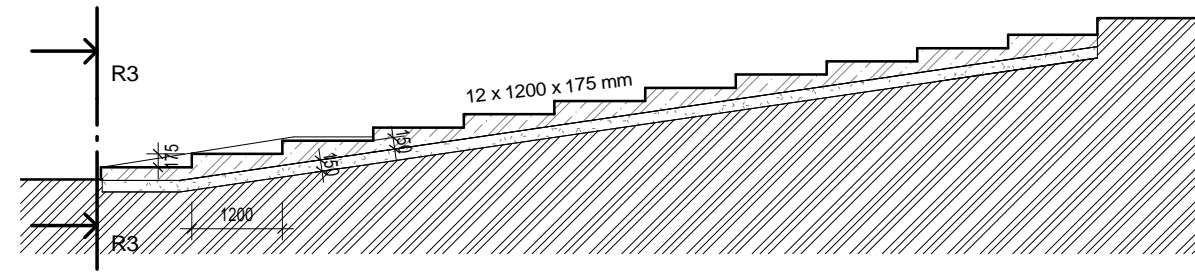


### POPIS ZÁBRADLIA

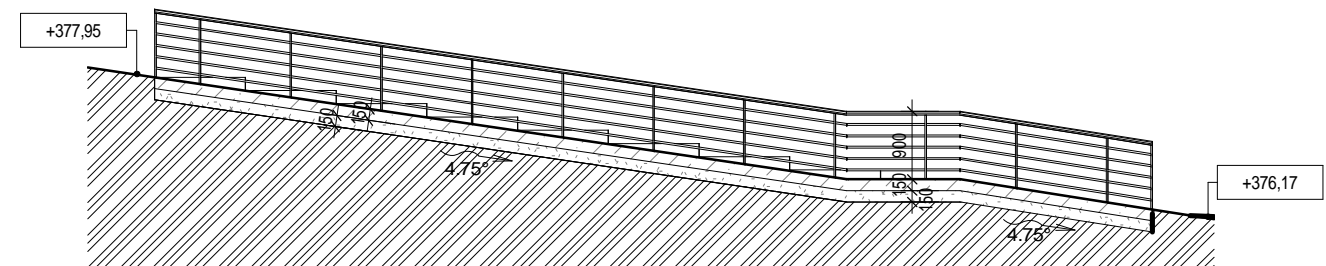
ZÁBRADLIE RAMPY - MODERNÉ OCEĽOVÉ ZÁBRADLIE Z TRUBKOVÝCH PROFILOV A ŤAHANÝCH TYČÍ OPATRENÉ NÁTEROM. ZÁBRADLIE JE Z TRUBIEK PRIEMERU 50 MM VZDIALENÝCH OD SEBA KAŽDÝCH 1200 MM SO ŠTVORCOVÝM MADLOM 50X50 MM. DRUHÉ MADLO JE KRUHOVÉHO PRIEMERU 30 MM URČENÉ PRE IMOBILNÝCH VO VÝŠKE 700 MM. SPODNÉ HRANU TVORÍ OCEĽOVÝ VODIACA LIŠTA VÝŠKY 100 MM. V STREDE ZÁBRADLIA SÚ 5 X PREPADOVÉ TYČE KRUHOVÉHO PRIEMERU 30 MM. KOTVENIE RAMPY JE DO BETÓNOVEJ RAMPY V ČASTI STĽPIKOV, KTORÉ SÚ NA KRUHOVOM PODSTAVCI PRIEMERU 100 MM A SÚ KOTVENÉ DO BETÓNU. ZÁBRADLIE JE OPATRENÉ NÁTEROM ŠEDEJ FARBY.

VÝROBNÚ DOKUMENTÁCIU JE POVINNÝ SI DAŤ VYPRACOVAŤ DODÁVATEĽ ZÁBRADLIA!

## REZ SCHODISKOM



## REZ RAMPOU



## TECHNICKÝ POPIS



### SCHODISKO NA TERÉNE

VYTVORENIE SCHODISKA S RAMPOU NA TERÉNE MEDZI EXISTUJÚCIMI GARÁŽAMI S PREVÝŠENÍM cca 1750 MM. SAMOTNÉ SCHODISKO Z BETÓNU TR C 16/20 - POVRCHOVÁ ÚPRAVA METLIČKOVÝ BETÓN. SCHODISKO MÁ V PATE ŠÍRKU 150 MM STUPEŇ JE VYSOKÝ 175 MM A ŠIROKÝ 1200 MM. SCHODISKO JE NA PODKLADNOM ZHUTNENOM ŠTRKOVOM LÔŽKU HR. 150 MM

### RAMPA NA TERÉNE

VYTVORENIE ŠIKMEJ RAMPY NA TERÉNE MEDZI EXISTUJÚCIMI GARÁŽAMI S PREVÝŠENÍM cca 1750 MM. SAMOTNÁ RAMPA MÁ PO DĹŽKE 2545 mm ZALOMENIE S MEDZIPODESTOU A POKRAČOVANIE RAMPY. RAMPA JE Z BETÓNU TR C 16/20 - POVRCHOVÁ ÚPRAVA METLIČKOVÝ BETÓN, PO STRANÁCH MÁ ZÁBRADLIE VO VÝŠKE 900 mm S VODIACIM PLECHOM PRI ZEMI A VÝŠKOU 150 mm. MADLO BUDE MAŤ V 2 VÝŠKACH 700 A 900 mm. RAMPA JE NA PODKLADNOM ZHUTNENOM ŠTRKOVOM LÔŽKU HR. 150 mm.

Tento výkres je originál a jeho kopírovanie bez súhlasu majiteľa je trestné podľa §21.odst. d) zákona č.383/1997 Z.z. ODYSEA c copyright:

Autor Projektu:	ODYSEA - PROJEKT s.r.o. Popradská 58/B, 040 01 KOŠICE Slovenská republika tel: +412 (0)905 327 469 e-mail: odysea.projekt@gmail.com web: www.odysea-projekt.sk	Zodpovedný projektant:	 Ing. Ladislav Komjáthy autorizovaný stavebný inžinier		Pečiatka:
Stavba:	REGENERÁCIA VNÚTROBLOKOV NA UL.SNP A HLAVNÁ	Stupeň:	Projekt pre ohlásenie stavebných úprav	Sada:	
Miesto:	MESTO KROMPACHY - UL.SNP A HLAVNÁ	Dátum:	FEBRUÁR 2022	Formát:	A 3
Objekt:	SO-01	Časť:	Stavebná	Číslo výkresu:	D-06
Investor:	MESTO KROMPACHY, NÁ.SLOBODY 1	Mierka:	Jak je ukázané		
Diel:	D-Konstrukcie pozemných stavieb /ASR/				
Názov výkresu:	SO-01.3 SCHODISKO A RAMPA				