

Špeciálny stavebný úrad
overuje

projektovú dokumentáciu k rozhodnutiu

č. 00-111-0.57P-22/110532-004

zo dňa 22-10-2021

ktorá je jeho neoddeliteľnou súčasťou.

Podpis: _____



ZODPOVEDNÝ PROJEKTANT	ING. RUDOLF HASIČKA	<i>Hasička</i>	STUPEŇ 3 PROJEKT STAVBY PRE STAVEBNÉ KONANIE		
VYPRACOVAL	ING. PETER ANTAL	<i>AD</i>			
INVESTOR:	OBEC STARÁ LEHOTA, 916 35, STARÁ LEHOTA 35				
STAVBA:	PREPOJENIE VEREJNÝCH VODOVODOV VETVA "4-1" STARÁ LEHOTA		FORMÁT		PARE Č.: C
			DÁTUM	01/2020	
			ARCH. Č.	01.01.2020	
			MIERKA		

Technická správa

Úvod

Účelom stavby je pripojenie verejných vodovodov na ulici v katastrálnom území Stará Lehota, okr. Stará Lehota, obec Stará Lehota, katastrálne územie Stará Lehota, k.ú. Stará Lehota 35/1, 35/2, 35/3, 35/4, 35/5, 35/6, 35/7, 35/8, 35/9, 35/10, 35/11, 35/12, 35/13, 35/14, 35/15, 35/16, 35/17, 35/18, 35/19, 35/20, 35/21, 35/22, 35/23, 35/24, 35/25, 35/26, 35/27, 35/28, 35/29, 35/30, 35/31, 35/32, 35/33, 35/34, 35/35, 35/36, 35/37, 35/38, 35/39, 35/40, 35/41, 35/42, 35/43, 35/44, 35/45, 35/46, 35/47, 35/48, 35/49, 35/50, 35/51, 35/52, 35/53, 35/54, 35/55, 35/56, 35/57, 35/58, 35/59, 35/60, 35/61, 35/62, 35/63, 35/64, 35/65, 35/66, 35/67, 35/68, 35/69, 35/70, 35/71, 35/72, 35/73, 35/74, 35/75, 35/76, 35/77, 35/78, 35/79, 35/80, 35/81, 35/82, 35/83, 35/84, 35/85, 35/86, 35/87, 35/88, 35/89, 35/90, 35/91, 35/92, 35/93, 35/94, 35/95, 35/96, 35/97, 35/98, 35/99, 35/100.

Stavba je v súlade s územným plánom katastrálneho územia Stará Lehota, k.ú. Stará Lehota 35/1, 35/2, 35/3, 35/4, 35/5, 35/6, 35/7, 35/8, 35/9, 35/10, 35/11, 35/12, 35/13, 35/14, 35/15, 35/16, 35/17, 35/18, 35/19, 35/20, 35/21, 35/22, 35/23, 35/24, 35/25, 35/26, 35/27, 35/28, 35/29, 35/30, 35/31, 35/32, 35/33, 35/34, 35/35, 35/36, 35/37, 35/38, 35/39, 35/40, 35/41, 35/42, 35/43, 35/44, 35/45, 35/46, 35/47, 35/48, 35/49, 35/50, 35/51, 35/52, 35/53, 35/54, 35/55, 35/56, 35/57, 35/58, 35/59, 35/60, 35/61, 35/62, 35/63, 35/64, 35/65, 35/66, 35/67, 35/68, 35/69, 35/70, 35/71, 35/72, 35/73, 35/74, 35/75, 35/76, 35/77, 35/78, 35/79, 35/80, 35/81, 35/82, 35/83, 35/84, 35/85, 35/86, 35/87, 35/88, 35/89, 35/90, 35/91, 35/92, 35/93, 35/94, 35/95, 35/96, 35/97, 35/98, 35/99, 35/100.

Podklady

Výkresy podľa projektu inž. Ing. Peter Antal, Stará Lehota, k.ú. Stará Lehota 35/1, 35/2, 35/3, 35/4, 35/5, 35/6, 35/7, 35/8, 35/9, 35/10, 35/11, 35/12, 35/13, 35/14, 35/15, 35/16, 35/17, 35/18, 35/19, 35/20, 35/21, 35/22, 35/23, 35/24, 35/25, 35/26, 35/27, 35/28, 35/29, 35/30, 35/31, 35/32, 35/33, 35/34, 35/35, 35/36, 35/37, 35/38, 35/39, 35/40, 35/41, 35/42, 35/43, 35/44, 35/45, 35/46, 35/47, 35/48, 35/49, 35/50, 35/51, 35/52, 35/53, 35/54, 35/55, 35/56, 35/57, 35/58, 35/59, 35/60, 35/61, 35/62, 35/63, 35/64, 35/65, 35/66, 35/67, 35/68, 35/69, 35/70, 35/71, 35/72, 35/73, 35/74, 35/75, 35/76, 35/77, 35/78, 35/79, 35/80, 35/81, 35/82, 35/83, 35/84, 35/85, 35/86, 35/87, 35/88, 35/89, 35/90, 35/91, 35/92, 35/93, 35/94, 35/95, 35/96, 35/97, 35/98, 35/99, 35/100.

Špeciálny stavebný úrad
overuje

projektovú dokumentáciu k rozhodnutiu
č. 00-PII-057P.22/080512-009

zo dňa 22-10-2021

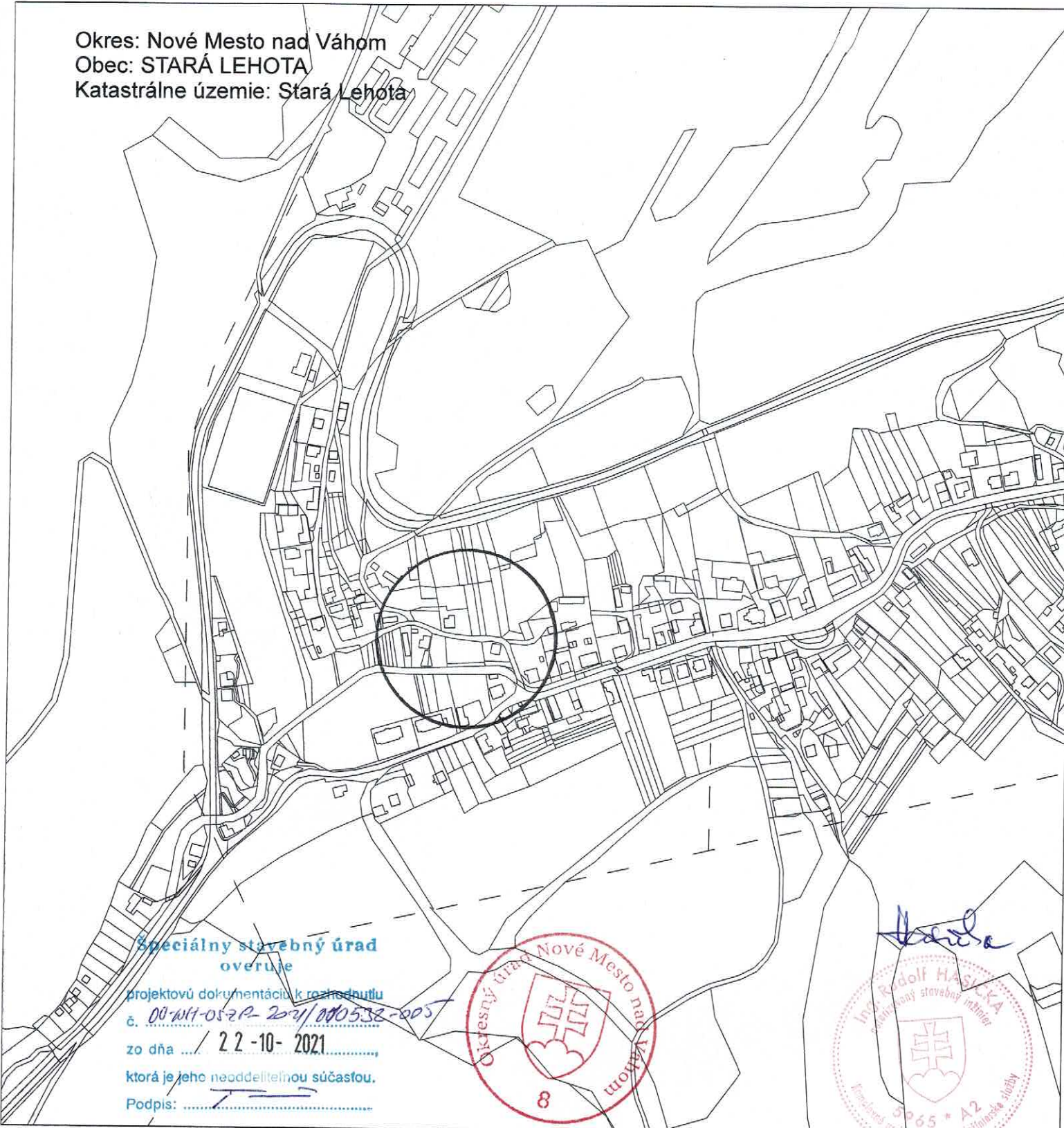
ktorá je jeho neoddeliteľnou súčasťou.

Podpis: _____



ZODPOVEDNÝ PROJEKTANT	ING. RUDOLF HASIČKA		STUPEŇ		3
VYPRACOVAL	ING. PETER ANTAL		PROJEKT STAVBY		
INVESTOR:	OBEC STARÁ LEHOTA, 916 35, STARÁ LEHOTA 35		PRE STAVEBNÉ KONANIE		
STAVBA:	PREPOJENIE VEREJNÝCH VODOVODOV VETVA "4-1" STARÁ LEHOTA		FORMÁT	3 A4	PRÍLOHA Č. 1
OBSAH VÝKRESU:	TECHNICKÁ SPRÁVA		DÁTUM	01/2020	
			ARCH. Č.	01.01.2020	
			MIERKA		

Okres: Nové Mesto nad Váhom
 Obec: STARÁ LEHOTA
 Katastrálne územie: Stará Lehota



ZODPOVEDNÝ PROJEKTANT	ING. RUDOLF HASIČKA	[Handwritten signature]	STUPEŇ 3
VYPRACOVAL	ING. PETER ANTAL		
INVESTOR:	OBEC STARÁ LEHOTA, 916 35, STARÁ LEHOTA 35		
STAVBA:	PREPOJENIE VEREJNÝCH VODOVODOV VETVA "4-1" STARÁ LEHOTA		PROJEKT STAVBY PRE STAVEBNÉ KONANIE
OBSAH VÝKRESU:	SITUÁCIA ŠIRŠÍCH VZŤAHOV		FORMÁT 1 A4 DÁTUM 01/2020 ARCH. Č. 01.01.2020 MIERKA 1:5000
			PRÍLOHA Č. 2

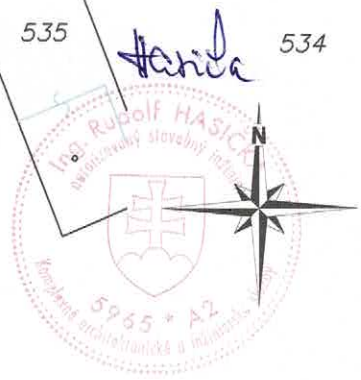


110 mm

VB1=ZÚ
km 0.00000

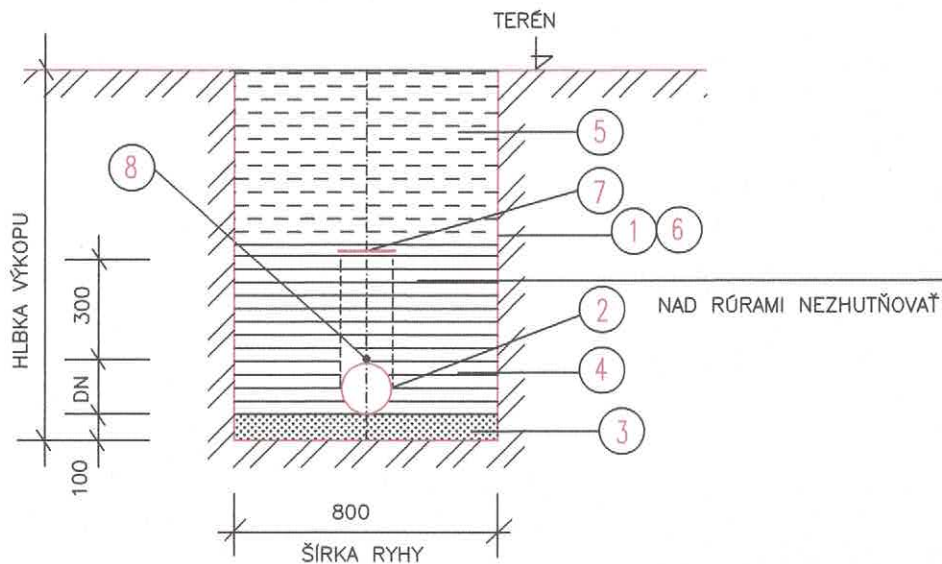
Špeciálny stavebný úrad
overuje

projektovú dokumentáciu k rozhodnutiu
č. 00-NM-0532 27/010532-005
zo dňa 22-10-2021
ktorá je jeho neoddeliteľnou súčasťou.
Podpis: _____



ZODPOVEDNÝ PROJEKTANT	ING. RUDOLF HASIČKA	<i>Hasička</i>	STUPEŇ 3
VYPRACOVAL	ING. PETER ANTAL		
INVESTOR:	OBEC STARÁ LEHOTA, 916 35, STARÁ LEHOTA 35		PROJEKT STAVBY 3
STAVBA:	PREPOJENIE VEREJNÝCH VODOVODOV VETVA "4-1" STARÁ LEHOTA		PRE STAVEBNÉ KONANIE
OBSAH VÝKRESU:	SITUÁCIA		FORMÁT 2 A4 DÁTUM 01/2020 ARCH. Č. 01.01.2020 MIERKA 1 : 500
			PRÍLOHA Č. 3

ULOŽENIE VODOVODNÉHO POTRUBIA



LEGENDA

OZNAČ.	POPIS
①	ZVISLÁ STENA RYHY
②	VODOVODNÁ RÚRA HDPE, PN10
③	PIESKOVÉ LOŽKO
④	OBSYP POTRUBIA ZHUTNENÝ ŠTRKOPIESKOM
⑤	ZÁSYP RYHY ZHUTNENÝ ŠTRKOPIESKOM, RESP. PREH. ZEMINOU
⑥	PAŽENIE RYHY
⑦	VÝSTRAŽNÁ FÓLIA S NÁPISOM VODOVOD
⑧	VYHLADÁVACÍ VODIČ CY 6mm ²

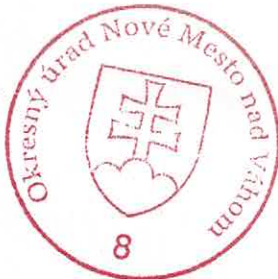
Špeciálny stavebný úrad
overuje

projektovú dokumentáciu k rozhodnutiu
č. OU-NH-052P-27/010532-005

zo dňa 2.2.2021

ktorá je jeho neoddeliteľnou súčasťou.

Podpis: [Signature]



PRED REALIZÁCIOU JE POTREBNÉ VYTÝČIŤ VŠETKY IS SIETE!

ZODPOVEDNÝ PROJEKTANT	ING. RUDOLF HASIČKA	<i>[Signature]</i>	STUPEŇ 3		
VYPRACOVAL	ING. PETER ANTAL				
INVESTOR:	OBEC STARÁ LEHOTA, 916 35, STARÁ LEHOTA 35		PROJEKT STAVBY PRE STAVEBNÉ KONANIE		
STAVBA:	PREPOJENIE VEREJNÝCH VODOVODOV VETVA "4-1" STARÁ LEHOTA				
OBSAH VÝKRESU:	POZDĽŽNÝ PROFIL, ULOŽENIE VODOVODNÉHO POTRUBIA		FORMÁT	2 A4	PRÍLOHA Č. 4
			DÁTUM	01/2020	
			ARCH. Č.	01.01.2020	
			MIERKA	1:1000/100	

H2=V1
PODZEMNÝ HYDRANT DN80
VB3

WW

324, 32

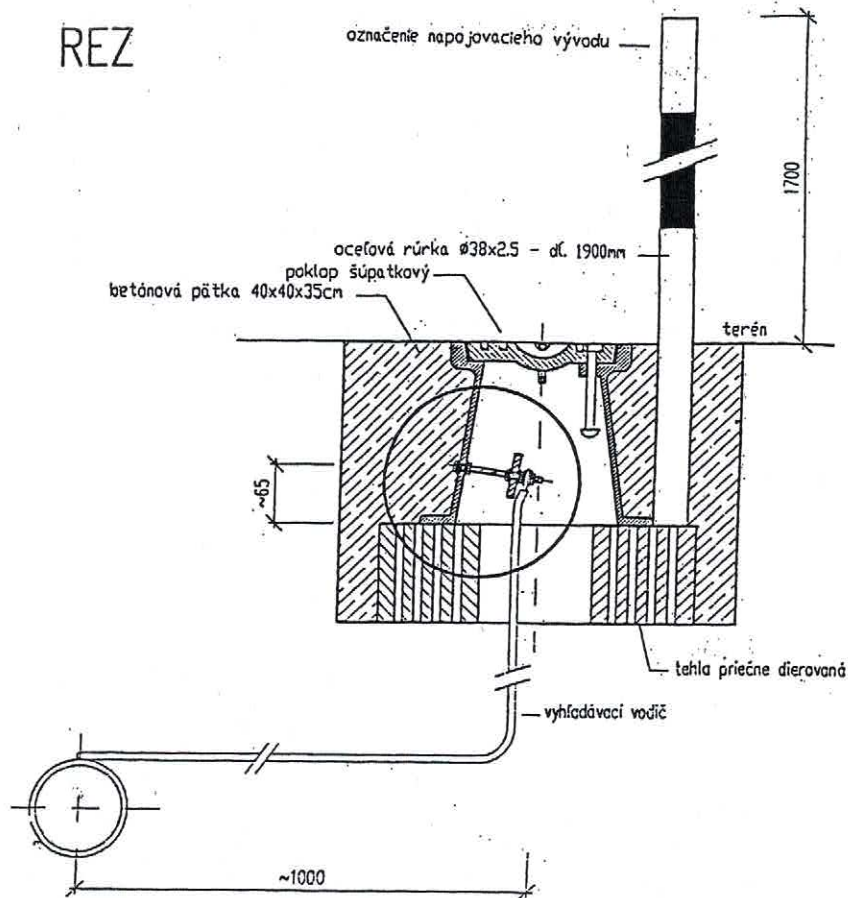
1, 70

324, 42

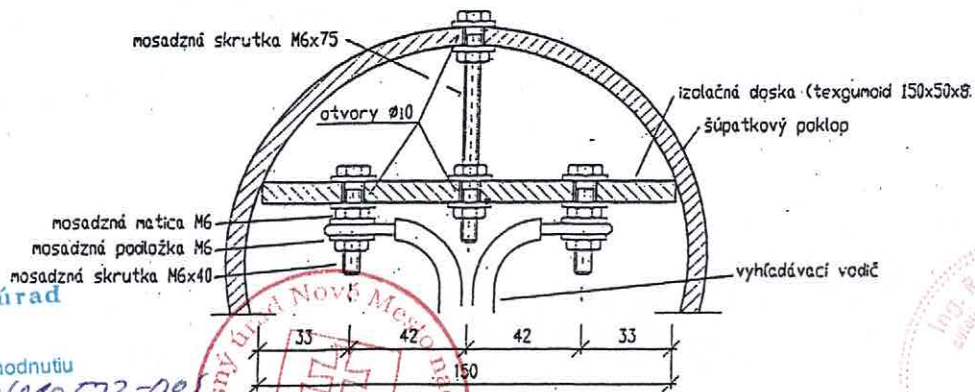
42,00

0,00m
-17,0

REZ



REZ



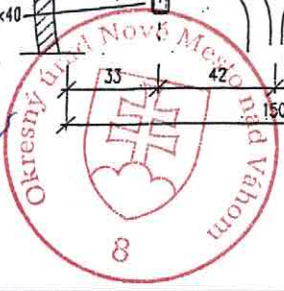
Handwritten signature



Špeciálny stavebný úrad overuje

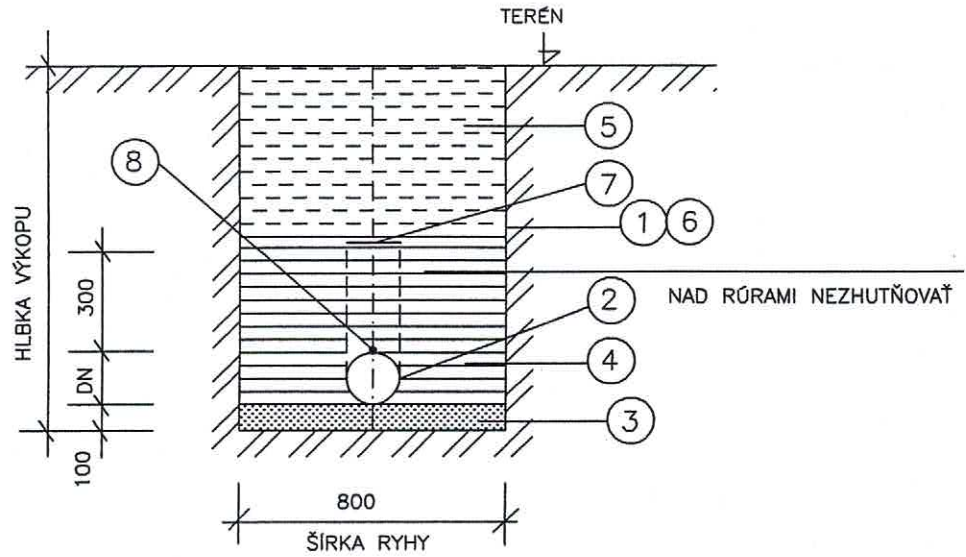
projektovú dokumentáciu k rozhodnutiu
 č. 00-111-052P-221/090532-00
 zo dňa 22-10-2021

ktorá je jeho neoddeliteľnou súčasťou.
 Podpis: *[Signature]*



ZODPOVEDNÝ PROJEKTANT	ING. RUDOLF HASIČKA	<i>Handwritten signature</i>	STUPEŇ		3
VYPRACOVAL	ING. PETER ANTAL		PROJEKT STAVBY		
INVESTOR:	OBEC STARÁ LEHOTA, 916 35, STARÁ LEHOTA 35		PRE STAVEBNÉ KONANIE		
STAVBA:	PREPOJENIE VEREJNÝCH VODOVODOV VETVA "4-1" STARÁ LEHOTA	FORMÁT	2 A4	PRÍLOHA Č.	5
OBSAH VÝKRESU:	KLADAČSKÝ PLÁN, VYVEDENIE VYHĽADÁVACIEHO VODIČA	DÁTUM	01/2020		
		ARCH. Č.	01.01.2020		
		MIERKA			

ULOŽENIE VODOVODNÉHO POTRUBIA



LEGENDA

OZNAČ.	POPIS
①	ZVISLÁ STENA RYHY
②	VODOVODNÁ RÚRA HDPE, PN10
③	PIESKOVÉ LOŽKO
④	OBSYP POTRUBIA ZHUTNENÝ ŠTRKOPIESKOM
⑤	ZÁSYP RYHY ZHUTNENÝ ŠTRKOPIESKOM, RESP. PREH. ZEMINOU
⑥	PAŽENIE RYHY
⑦	VÝSTRAŽNÁ FÓLIA S NÁPISOM VODOVOD
⑧	VYHĽADÁVACÍ VODIČ CY 6mm ²

Špeciálny stavebný úrad
overuje

projektovú dokumentáciu k rozhodnutiu

č. 00-NH-057P-2024/010532-004

zo dňa 2.2.10.2021

ktorá je jeho neoddeliteľnou súčasťou.

Podpis: _____



ZODPOVEDNÝ PROJEKTANT	ING. RUDOLF HASIČKA		STUPEŇ 3	
VYPRACOVAL	ING. PETER ANTAL			
INVESTOR:	OBEC STARÁ LEHOTA, 916 35, STARÁ LEHOTA 35			
STAVBA:	PREPOJENIE VEREJNÝCH VODOVODOV VETVA "4-1" STARÁ LEHOTA	PROJEKT STAVBY PRE STAVEBNÉ KONANIE	6	
OBSAH VÝKRESU:	OPORNÉ BLOKY			
FORMÁT	2 A4			PRÍLOHA Č.
DÁTUM	01/2020			
ARCH. Č.	01.01.2020			
MIERKA				

Potrubie	
potrubie HDPE 100, SDR 17, PN 10, D 110 x 6,6 / 6000	9 ks
potrubie HDPE 100, SDR 17, PN 10, D 110 x 6,6 / 100 m - kotúč	1 ks
Doplnky	
vyhľadávací vodič CY 6mm ²	160 m
výstražná fólia - biela	150 m
orientačný stĺpik	3 ks
orientačné tabuľky	7 ks
betónové bloky	8 ks
tesnenie s OC. jadrom 80	11 ks
tesnenie s OC. jadrom 100	5 ks
skrutky M 16 x 80	130 ks
matice M 16	130 ks

VETVA "4-1"	X	Y
VB 1 - km 0,00000	506628,3400	1230605,5300
VB 2 - km 0,07500	506677,8600	1230558,5300
VB 3 - km 0,14200	506743,3200	1230544,9900

Špeciálny stavebný úrad
overuje

projektovú dokumentáciu k rozhodnutiu

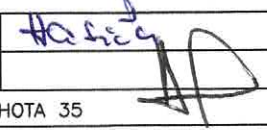
č. 00-NM-027P-274/01032

zo dňa 22-10-2021

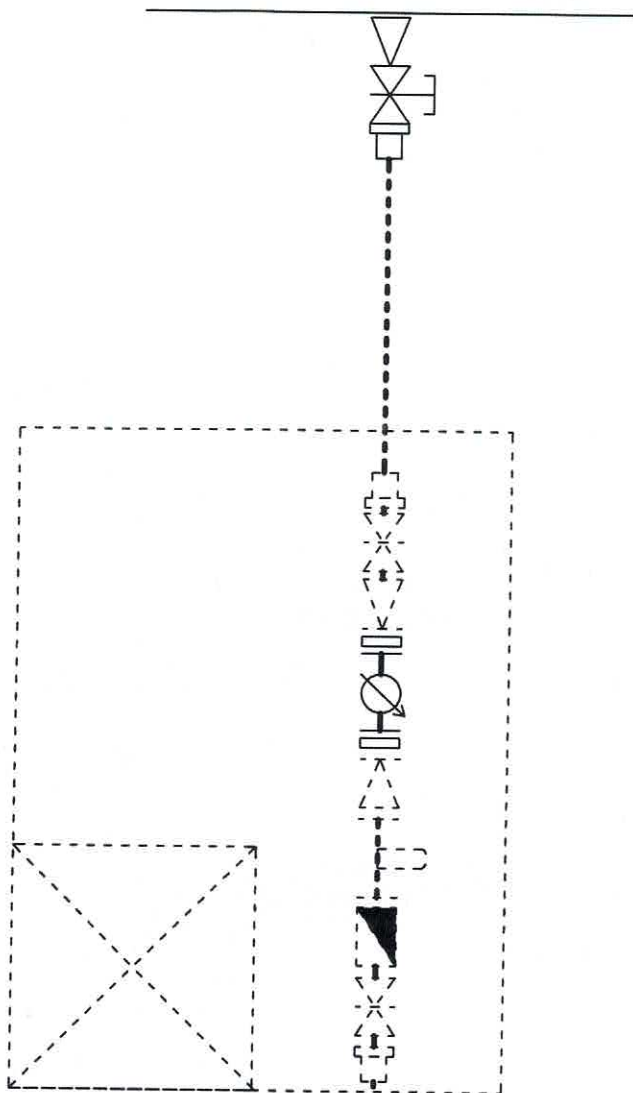
ktorá je jeho neoddeliteľnou súčasťou.

Podpis: _____



ZODPOVEDNÝ PROJEKTANT	ING. RUDOLF HASIČKA		STUPEŇ 3 PROJEKT STAVBY PRE STAVEBNÉ KONANIE
VYPRACOVAL	ING. PETER ANTAL		
INVESTOR:	OBEC STARÁ LEHOTA, 916 35, STARÁ LEHOTA 35		
STAVBA:	PREPOJENIE VEREJNÝCH VODOVODOV VETVA "4-1" STARÁ LEHOTA		FORMÁT 2 A4 DÁTUM 01/2020 ARCH. Č. 01.01.2020 MIERKA
OBSAH VÝKRESU:	VÝPIS ARMATÚR, SÚRADNICE VRCHOLOVÝCH BODOV		PRILOHA Č. 7

BUDE REALIZOVANÉ V RÁMCI
VÝSTAVBY RODINNÝCH DOMOV



NAVRHOVANÝ VEREJNÝ VODOVOD
DN 100 mm - HDPE

NAVRTÁVACÍ PÁS DAV 110/32
PRÍPOJKOVÝ VENTIL S
NAVRTÁVACOU ARMATÚROU

HDPE 32 x 3,0 mm

PRECHODKA - 32 x 1" - PVC

VENTIL K 83 - 1"

REDUKCIA - 1" x 3/4"

VODOMER - 3/4"

REDUKCIA - 1" x 3/4"

FILTER MECHANICKÝ - 1"

SPÄTNÁ KLAPKA - 1"

VENTIL K 125 - 1"

PRECHODKA - 32 x 1" - PVC

HDPE 32 x 3,0 mm

Špeciálny stavebný úrad
overuje

projektovú dokumentáciu k rozhodnutiu

č. 00-201-057P-2021/010572-005

zo dňa 22-10-2021

ktorá je jeho neoddeliteľnou súčasťou.

Podpis:



ZODPOVEDNÝ PROJEKTANT	ING. RUDOLF HASIČKA		STUPEŇ		3
VYPRACOVAL	ING. PETER ANTAL		PROJEKT STAVBY		
INVESTOR:	OBEC STARÁ LEHOTA, 916 35, STARÁ LEHOTA 35		PRE STAVEBNÉ KONANIE		
STAVBA:	PREPOJENIE VEREJNÝCH VODOVODOV VETVA "4-1" STARÁ LEHOTA		FORMÁT	2 A4	PRILOHA Č. 8
			DÁTUM	01/2020	
			ARCH. Č.	01.01.2020	
			MIERKA		
OBSAH VÝKRESU: VODOMERNÁ ŠAHTA, KLADAČSKÝ PLÁN PRÍPOJKY					