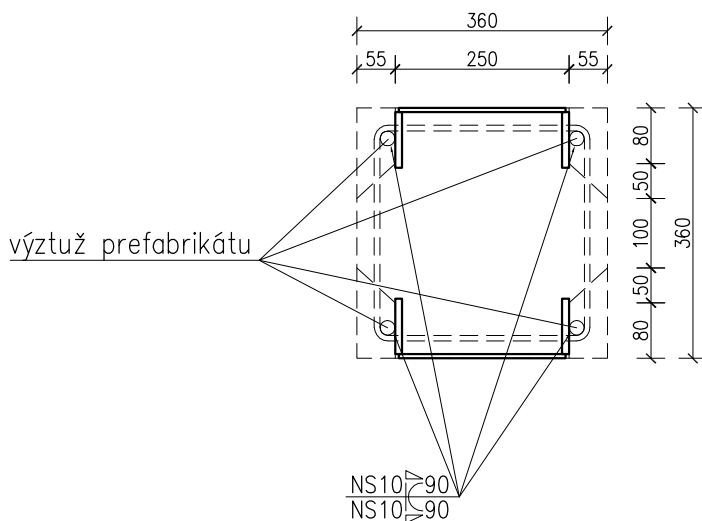
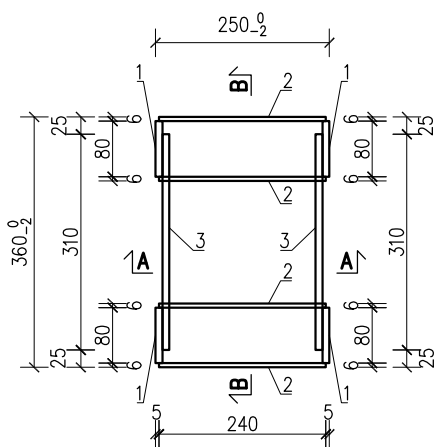
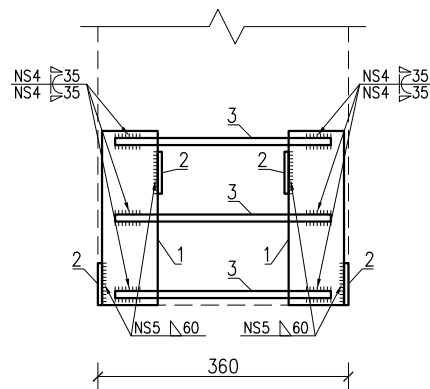
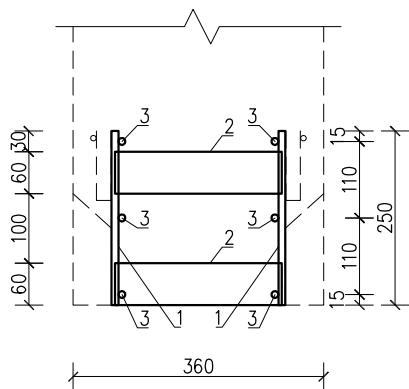


PŮDORYS



ŘEZ A-A

ŘEZ B-B

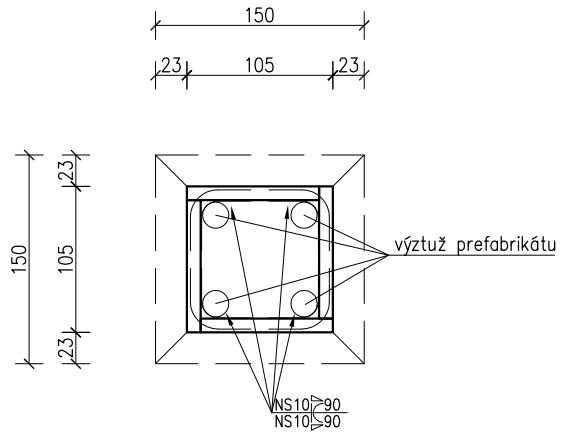
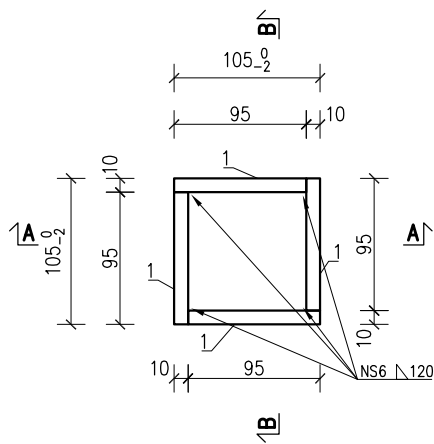


Výpis oceli pro 1 kus

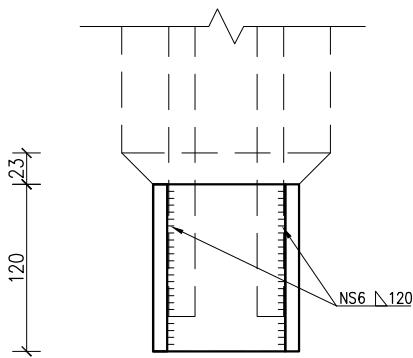
Pol.	Šířka pás. (Profil)	Délka pás. (Délka výzt.)	Tl. pás.	ks	kg/ks	Ocel	kg
1	pás. 80	250	10	4	1,570	S 235	6,280
2	pás. 60	240	6	4	0,678	S 235	2,713
3	R 8	310		6	0,122	10 505	0,734
Celkem kg:							9,73

Stavba ROZŠÍŘENÍ HŘBITOVA V PELHŘIMOVĚ		
Kotevní prvek KBS1 (pro sloup 360x360mm)		
Vypracoval: Paraska	Zodpovědný statik: Ing. J. Hladil	
Datum	C. zak.	C. výkr.
05.12.2024	000-23	KBS1/322

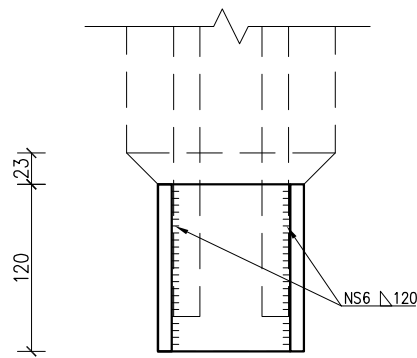
PŮDORYS



ŘEZ A-A



ŘEZ B-B

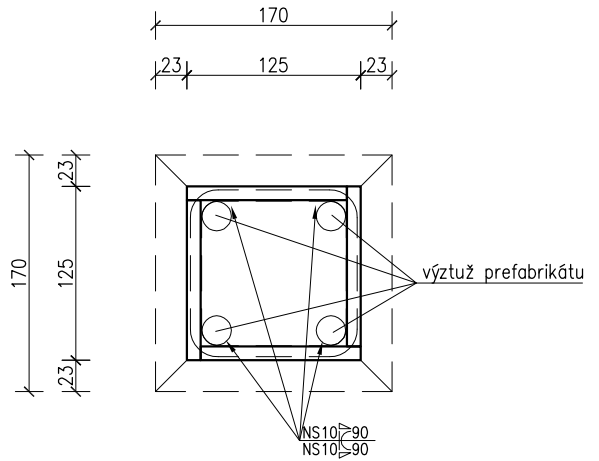
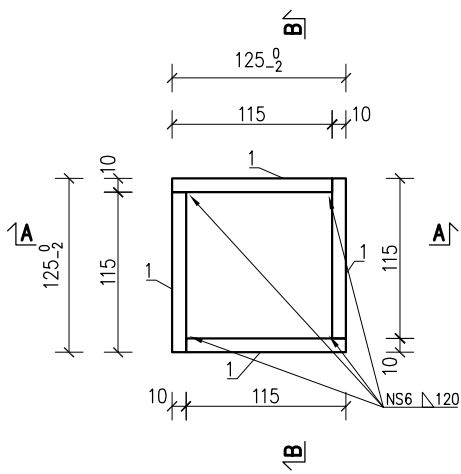


Výpis oceli pro 1 kus

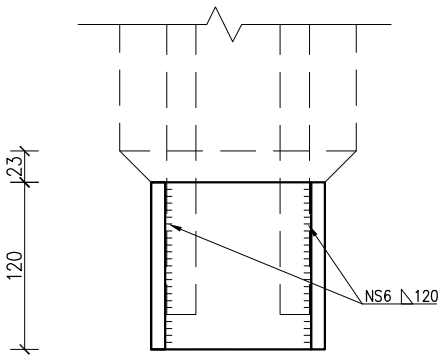
Pol.	Sířka pás. (Profil)	Délka pás. (Délka výzt.)	Tl. pás.	ks	kg/ks	Ocel	kg
1	pás. 95	120	10	4	0,895	S 235	3,580
Celkem kg:							3,58

Stavba ROZŠÍŘENÍ HŘBITOVA V PELHŘIMOVĚ		
Kotevní prvek KBS2 (pro sloup 150x150mm)		
Vypracoval: Paraska	Zodpovědný statik: Ing. J. Hladil	
Datum 05.12.2024	C. zak. 000-23	C. výkr. KBS2/322

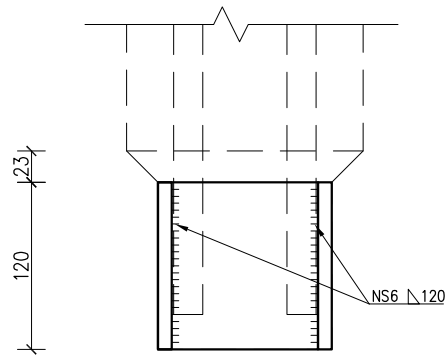
PŮDORYS



ŘEZ A-A



ŘEZ B-B

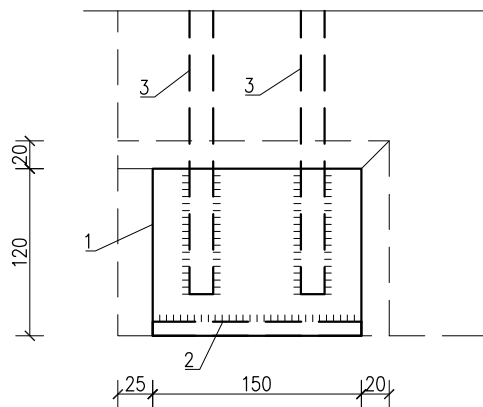


Výpis oceli pro 1 kus

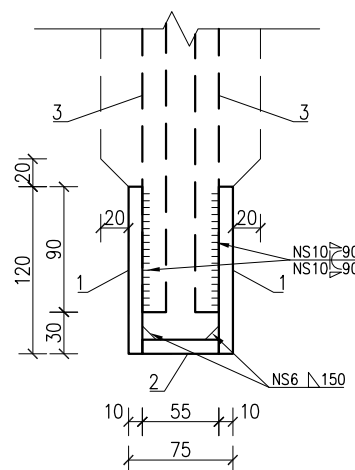
Pol.	Sírka pás. (Profil)	Délka pás. (Délka výzt.)	Tl. pás.	ks	kg/ks	Ocel	kg
1	pás. 115	120	10	4	1,083	S 235	4,333
Celkem kg:							4,33

Stavba ROZŠÍŘENÍ HŘBITOVA V PELHŘIMOVĚ		
Kotevní prvek KBS3 (pro sloup 170x170mm)		
Vypracoval: Paraska	Zodpovědný statik: Ing. J. Hladil	
Datum 05.12.2024	C. zak. 000-23	C. výkr. KBS3/322

POHLED




ŘEZ



Výpis oceli pro 1 kus

Pol.	Sířka pás. (Profil)	Délka pás. (Délka výzt.)	Tl. pás.	ks	kg/ks	Ocel	kg
1	pás. 120	150	10	2	1,413	S 235	2,826
2	pás. 55	150	10	1	0,648	S 235	0,648
3	R 14	800	10	4	0,879	10 505	3,517
Celkem kg:							6,99

Stavba ROZŠÍŘENÍ HŘBITOVA V PELHŘIMOVĚ		
Kotevní prvek KBS4 (pro stěnu ST1, ST1a)		
Vypracoval: Paraska	Zodpovědný statik: Ing. J. Hladil	
Datum 06.12.2024	C. zak. 000-23	C. výkr. KBS4/322