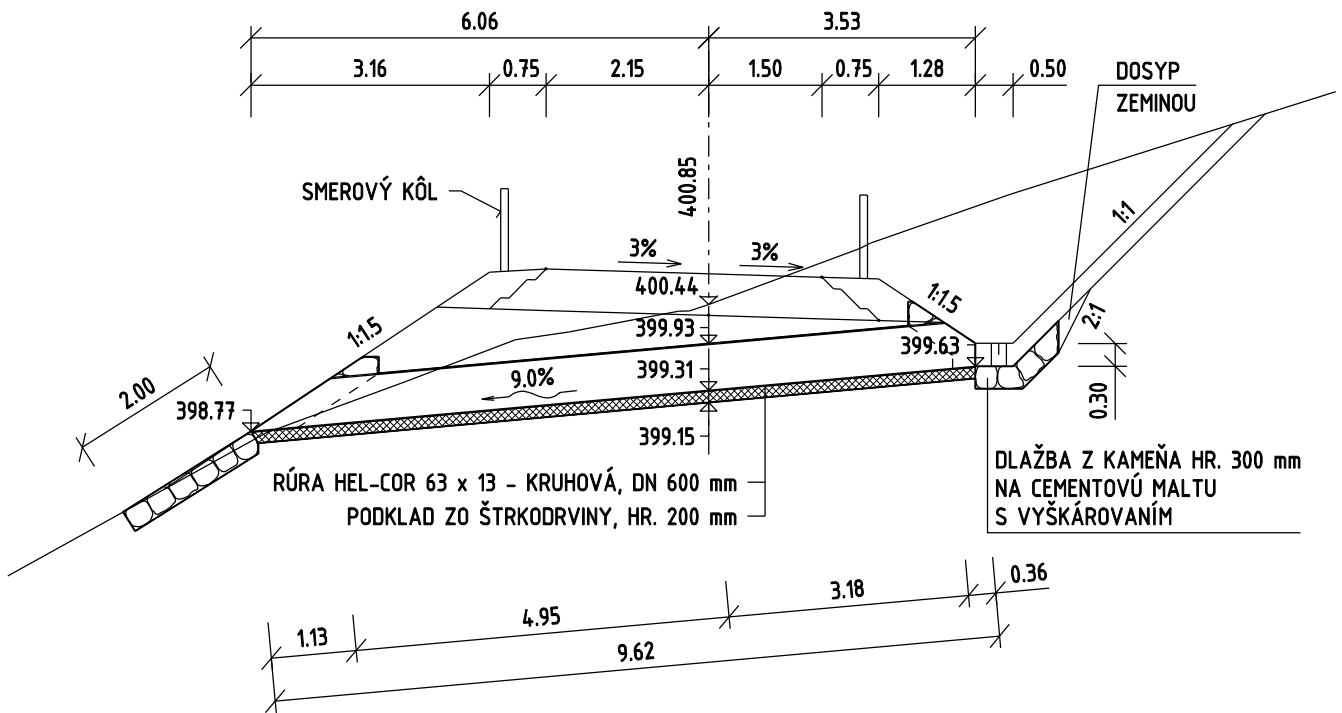
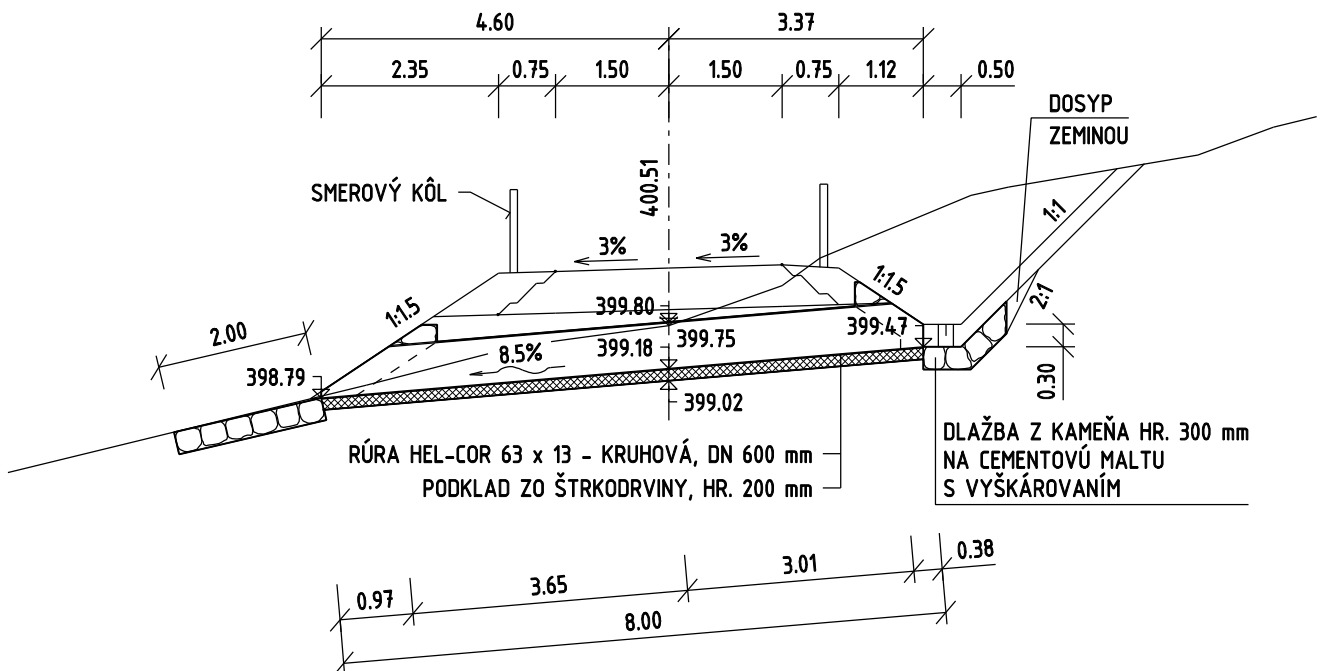


**RÚROVÝ PRIEPUST Č.17 - KM 2.652 00**  
**Z RÚRY HEL-COR 63 x 13 - KRUHOVEJ, DN 600 mm, DĹ. 9.62 m,  $\alpha = 90^\circ$**



POZNÁMKY: POTRUBIE SA NAVRHUJE Z 2 KUSOV RÚR DĹ. 6.0 m a DĹ. 3.62 m,  
 SPOJENÝCH SPOJOVACÍM PRSTENCOM, KRATŠIA RÚRA SA ZARADÍ NA VTOKOVÚ STRANU  
 DĹŽKA SPEVNENIA PRIEKOPY NA VTOKU - 2.5 m

**RÚROVÝ PRIEPUST Č.18 - KM 2.894 00**  
**Z RÚRY HEL-COR 63 x 13 - KRUHOVEJ, DN 600 mm, DĹ. 8.00 m,  $\alpha = 90^\circ$**



POZNÁMKA: DĹŽKA SPEVNENIA PRIEKOPY NA VTOKU - 2.5 m