

B) TECHNICKÁ SPRÁVA

AKCIA: POLYFUNKČNÝ KOMPLEX MUCHOVO NÁMESTIE
OBJEKT: SO 11.03 AREÁLOVÉ OSVETLENIE
GENERÁLNY INVESTOR: HLAVNÉ MESTO SR BRATISLAVA,
PRIMACIÁLNE NÁMESTIE 1,
814 99 BRATISLAVA
ZODPOVEDNÝ PROJ.: ING. EDUARD KAČÍK
VYPRACOVAL: ING. BRANISLAV LABAT
DOKUMENTÁCIA: TECHNICKÁ SPRÁVA
STUPEŇ: DSP/DRS
DÁTUM: 9/2023



Zákazka č.: 23-178	Dokumentácia: POLYFUNKČNÝ KOMPLEX MUCHOVO NÁMESTIE	1	2	3	4	5	Strana: 1	Strán: 27
------------------------------	--	---	---	---	---	---	---------------------	---------------------

TECHNICKÁ SPRÁVA

OBSAH

1.	Všeobecne	3
1.1	Predmet projektu	3
1.2	Projektové podklady – podkladné údaje	3
1.3	Základné pojmy	3
1.4	Predpisy a normy	5
1.5	Napäťové sústavy a ochrana	6
1.6	Ochrana pred atmosférickým prepätím	7
1.7	Prostredie a krytie	7
1.8	Bilancia odberu el. energie	7
1.9	Kompenzácia účinníka	7
1.10	Materiálne dispozície	8
1.11	Preukázanie odbornej spôsobilosti v projekcii	8
2.	Technický popis	9
2.1	Úvod	9
2.2	Napojenie objektu	9
2.3	Zemné práce	9
3.	Špecifikácia použitých zariadení	11
3.1	Stožiare (alebo ekvivalent)	11
3.2	Konzola pre uchytenie na stožiar	11
3.3	Svietidlo typ P1 (alebo ekvivalent)	12
3.4	Svietidlo typ P2 (alebo ekvivalent)	13
3.5	Stožiarová svorkovnica (alebo ekvivalent)	14
3.6	Minimálne odstupové vzdialenosti od inžinierskych sietí:	15
4.	Údržba sústavy vonkajšieho osvetlenia	18
4.1	Kontrolná činnosť	18
4.2	Preventívna údržba	19
4.3	Bežná údržba a odstraňovanie závad	19
4.4	Požiadavky na ochranu drevín	19
5.	Bezpečnostné upozornenia	20
6.	Vyhodnotenie ohrozenia bezpečnosti a zdravia pri práci v zmysle zákona NR SR č. 124/2006 Z.z. 25	
7.	Požiadavky z hľadiska životného prostredia	25

1. VŠEOBECNE

1.1 PREDMET PROJEKTU

Predmetom tohto projektu je návrh areálového osvetlenia pred objektom Polyfunkčného komplexu Muchovo námestie. Riešené osvetlenie bude napájané z rozvádzača areálového osvetlenia RE-A. Osvetľovacia sústava bude tvorená oceľovými stožiarmi výšky 4m s osadenými parkovými svietidlami.

1.2 PROJEKTOVÉ PODKLADY – PODKLADNÉ ÚDAJE

Názov stavby:	POLYFUNKČNÝ KOMPLEX MUCHOVO NÁMESTIE
Názov objektu:	SO 11.03 AREÁLOVÉ OSVETLENIE
Stupeň dokumentácie:	DSP/DRS
Miesto stavby:	Bratislava, Petržalka, Muchovo námestie
Katastrálne územie:	Bratislava
Okres:	Bratislava
Kraj:	Bratislavský
Objednávateľ:	Hlavné mesto SR Bratislava Primaciálne nám. 1, 814 99 Bratislava

Pre spracovanie tohto projektu boli použité nasledovné podklady:

- Projekt stavebnej a dopravnej časti
- Požiadavky architektúry

1.3 ZÁKLADNÉ POJMY

- **osvetľovacia sústava** - kompaktný súbor prvkov tvoriaci funkčné zariadenie, ktoré spĺňa požiadavky na úroveň osvetlenia priestoru. Zahrňuje svietidlá, podporné a nosné prvky, elektrický rozvod, rozvádzače, ovládací systém.
- **svetelné miesto** - každý stavebný prvok v osvetľovacej sústave (stožiar, osvetľovací výložník, preves) vybavený jedným alebo viac svietidlami.
- **svietidlo** - zariadenie, ktoré rozdeľuje, filtruje alebo mení svetlo vyžarované jedným alebo viac svetelnými zdrojmi a obsahuje, okrem zdrojov svetla samotných, všetky diely nutné pre upevnenie a ochranu zdrojov a v prípade potreby pomocné obvody, vrátane prostriedkov pre ich pripojenie k elektrickej sieti.
- **svetelný zdroj (umelý)** - je zdroj optického žiarenia, spravidla viditeľného, zhotovený k tomuto účelu.
- **rozdávzač spínacieho miesta** - diaľkovo alebo miestne ovládaný rozvádzač s vlastným prívodom elektrickej energie a samostatným meraním spotreby el. energie.
- **osvetľovací stožiar** - podpora, ktorého hlavným účelom je niesť jedno alebo viacero svietidiel a ktorý pozostáva z jednej alebo viacerých častí: drieku, prípadne nadstavca; prípadne výložníka. Môže tiež slúžiť k upevneniu prívodného alebo iného vedenia. Tiež môže byť nosičom reklamného a informačného

Zákazka č.:	Dokumentácia:	1	2	3	4	5	Strana:	Strán:
23-178	POLYFUNKČNÝ KOMPLEX MUCHOVO NÁMESTIE						3	27

zariadenia, zariadenia navádzacieho systému alebo dopravného značenia. Osvetľovacie stožiare môžu byť s päticou alebo bez päťice

- **menovitá výška stožiara** - výška svetelného streda svietidla nad úrovňou votknutia.
- **vrchol stožiara** - najvyšší bod stožiara.
- **driek stožiara** - základná nosná časť osvetľovacieho stožiara.
- **závesná výška svietidla** – výška svetelného streda svietidla nad osvetľovanou plochou.
- **úroveň votknutia** - vodorovná rovina vedená miestom votknutia stožiara.
- **vyloženie** - vodorovne meraná vzdialenosť svetelného streda svietidla od osi drieku stožiara.
- **výložník** - časť stožiara, ktorá nesie svietidlo v určitej vzdialenosti od osi drieku stožiara; výložník môže byť jednoramenný, dvojramenný alebo viacramenný a môže byť pripojený k drieku pevne alebo odnímateľne. Vnútorný priemer výložníka je 60 mm. Viacramenné výložníky musia byť spevnené výstuhou proti rozlomeniu. Výložníky musia mať rovnakú povrchovú úpravu ako stožiare.
- **konzola** - výložník k upevneniu svietidla na budovu, na výškovú stavbu alebo na iný stožiar ako osvetľovací. Rozmery a prevedenie je rovnaké ako u predchádzajúceho.
- **uhol vyloženia svietidla** - uhol, ktorý zvierajú spojky (spojovacia časť medzi koncom drieku alebo výložníka a svietidlom) svietidla s vodorovnou rovinou.
- **elektrické časti stožiara (elektro výzbroj)** - rozvodnica pre osvetľovací stožiar a elektrické spojovacie vedenie medzi rozvodnicou a svietidlom.
- **päťica** - samostatná časť osvetľovacieho stožiara, ktorá tvorí kryt elektrickej výzbroje.
- **preves** - nosné lano medzi dvoma objektmi, na ktorých je umiestené svietidlo.
- **znížená intenzita osvetlenia** - možnosť regulovať intenzitu verejného osvetlenia v ktorejkoľvek dobe prevádzky verejného osvetlenia, pri dodržaní rovnomernosti osvetlenia.
- **jednotné ovládanie verejného osvetlenia** - možnosť jednotne zapínať a vypínať z jedného miesta všetky technické zariadenia slúžiace k zabezpečeniu umelého osvetlenia:
 - a) po samostatných ovládacích kábloch, resp. mestskou dátovou optickou sieťou.
 - b) s iným diaľkovým ovládaním.
- **spätná signalizácia porúch** - možnosť vyhodnocovať prevádzkový stav rozvádzačov (spínacích miest) verejného osvetlenia.
- **osvetľovaná plocha** - plocha, na ktorej sa vykonáva zrkovacia činnosť. V prípade cestnej komunikácie je osvetľovaná plocha ohraničená šírkou jazdného pásu.
- **prevádzkové hodnoty** - skutočné hodnoty v ľubovoľnej dobe prevádzky za okolností v tejto dobe sa vyskytujúcich (ako napätie siete, prúdová záťaž, ročné obdobie, stav svetelných zdrojov a svietidiel, znečistenie a pod.).
- **káblový súbor** - zariadenia určené k spojovaniu, odbočovaniu, ukončovaniu, kotveniu káblov alebo rozvetvovaniu žíl. Zabraňuje vnikaniu vlhkosti do káblov a zamedzuje vytekanie káblovej hmoty. Káblové armatúry sú kovové a nekovové.

- **spínacie miesto** - diaľkovo ovládaný vonkajší rozvádzač so samostatným meraním spotreby elektrickej energie.
- **rozpínacie miesto** - vonkajší rozvádzač, kde sa stýkajú viac ako dva trojfázové káble verejného osvetlenia, určený k rozbočeniu a prípadnému odisteniu jednotlivých vetiev.
- **správca** - subjekt, ktorý zaisťuje výkon vlastníckych práv k majetku alebo niektorú so základných povinností týchto vlastníckych práv, teda činnosť prevádzkovú, udržiavaciu a správnu.
- **autorizovaná osoba** - je fyzická osoba, ktorej bola udelená autorizácia vo výstavbe. Autorizovanou osobou sú autorizovaný architekt, autorizovaný inžinier vo výstavbe a autorizovaný technik vo výstavbe.
- **autorizovaný inžinier (technik) vo výstavbe** - je fyzická osoba, ktorej bola udelená autorizácia vo výstavbe pre príslušný obor (alebo viacero oborov) činnosti a je zapísaná v zozname autorizovaných inžinierov (technikov).

1.4 PREDPISY A NORMY

Tento projekt vychádza najmä z nasledujúcich noriem a predpisov :

STN 33 2000-5-51 Elektrické inštalácie budov, Časť 5: Výber a stavba elektrických zariadení, Kapitola 51: Spoločné pravidlá

STN 33 2000-4-41 Elektrické inštalácie budov. Časť 4: Zaistenie bezpečnosti. Kapitola 41: Ochrana pred úrazom elektrickým prúdom.

STN 33 2000-4-42 Elektrické inštalácie budov. Časť 4: Zaistenie bezpečnosti. Kapitola 42: Ochrana pred tepelnými účinkami

STN 33 2000-4-43 Elektrotechnické predpisy. Elektrické zariadenia. Časť 4: Bezpečnosť Kapitola 43: Ochrana proti nadprúdom

STN 33 2000-5-52 Elektrické inštalácie budov, Časť 5: Výber a stavba elektrických zariadení, Kapitola 52: Elektrické rozvody

STN 33 2000-5-54 Elektrické inštalácie budov. Časť 5: Výber a stavba elektrických zariadení. Kapitola 54: Uzemňovacie systémy a ochranné vodiče.

STN 33 2000-7-714 Elektrické inštalácie budov, Časť 7: Požiadavky na osobitné inštalácie alebo priestory, Oddiel 714: Inštalácie vonkajšieho osvetlenia

STN 332000-5-51 Prostredia pre elektrické zariadenia, Určovanie vonkajších vplyvov

STN:33 2000-4-41 Elektrické inštalácie budov, Časť 4: Zaistenie bezpečnosti

STN EN 62305 Ochrana pred zásahom bleskom

STN EN 62305-1 Ochrana pred bleskom. Časť 1: Všeobecné princípy

STN EN 62305-2 Ochrana pred bleskom. Časť 2: Manažérstvo rizika

STN EN 62305-3 Ochrana pred bleskom. Časť 3: Hmotné škody na stavbách a ohrozenie života

STN EN 62305-4 Ochrana pred bleskom. Časť 4: Elektrické a elektronické systémy v stavbách

TNI CEN/TR 13201-1: 2015 Osvetlenie pozemných komunikácií, Časť 1: Výber tried osvetlenia

STN EN 13201-2: 2017 Osvetlenie pozemných komunikácií, Časť 2: Svetelnotechnické požiadavky

Zákazka č.:	Dokumentácia:	1	2	3	4	5	Strana:	Strán:
23-178	POLYFUNKČNÝ KOMPLEX MUCHOVO NÁMESTIE						5	27

STN EN 13201-3: 2016 Osvetlenie pozemných komunikácií, Časť 3: Svetelnotechnický výpočet

STN EN 13201-4: 2017 Osvetlenie pozemných komunikácií. Časť 4: Metódy merania svetelnotechnických vlastností

STN EN 60 529: 1993 Stupne ochrany krytom (Krytí – IP kód)

STN EN 61140 Ochrana pred zásahom elektrickým prúdom. Spoločné hľadiská pre inštaláciu a zariadenia.

STN 73 6110/O1 Projektovanie miestnych komunikácií

STN 73 6005 Priestorová úprava vedení technického vybavenia

STN 73 6006 Označovanie podzemných vedení výstražnými fóliami

STN 33 2000-1 Elektrické inštalácie nízkeho napätia. Časť 1: Základné princípy, stanovenie všeobecných charakteristík, definície

Zákon 124/2006 - o bezpečnosti a ochrane zdravia pri práci.

Vyhláška č. 508/2009 z.z na zaistenie bezpečnosti a ochrane zdravia pri práci a bezpečnosti technických zariadení.

1.5 NAPĚŤOVÉ SÚSTAVY A OCHRANA

Je použitá rozvodná sieť: **3+PEN AC 400/230V, 50Hz, TN-C**
1/N/PE AC 230V, 50Hz, TN-C-S

Ochranné opatrenia v zmysle STN 33-2000-4-41:

A/ požiadavky na základnú ochranu (ochranu pred priamym dotykom) v zmysle čl. 411.2 (STN 33-2000-4-41)

- čl. A.1 Základná izolácia živých častí
- čl. A.2 Zábránami alebo krytmi
- čl. B.2 Prekážkami
- čl. B.3 Umiestnením mimo dosah

B/ požiadavky na ochranu pri poruche(ochranu pre nepriamym dotykom) v zmysle čl. 411.3 (STN 33 2000-4-41):

- čl. 411.3.1 Ochranné uzemnenie a ochranné pospájanie
- čl. 411.3.2 Samočinné odpojenie pri poruche
- čl. 411.3.3 Doplnková ochrana

C/ Systém TN v zmysle čl. 411.4 (STN 33 2000-4-41)

U všetkých osvetľovacích telies vykonať ich pripojenie na ochranný vodič a uzemňovaciu sústavu!

1.6 OCHRANA PRED ATMOSFERICKÝM PREPÄTÍM

Ochrana pred atmosférickým prepätím sa zrealizuje zemniacim pásikom FeZn 30x4mm resp. guľatinou FeZn Ø10 mm, ktorá sa uloží na dno výkopu (podľa STN 34 1390 čl. 185) pre káblové vedenie verejného osvetlenia, priebežne sa pripojí na všetky navrhované stožiare privarením resp. svorkami. Zemniaci pásik sa zároveň prepojí na všetkých koncoch novej sústavy s existujúcim zemniacim pásom VO. V prípade oceľových stožiarov samostatne stojacich napájaných vzdušným vedením je nutné vykonať uzemnenie stožiara normalizovaným tyčovým zemničom podľa predpisov určených príslušnou STN!. Celkový odpor uzemňovacej sústavy nesmie byť väčší ako 5 Ω.

1.7 PROSTREDIE A KRYTIE

Podľa protokolu o prostredí priloženého ako súčasť tohto projektu (pod písmenom C) je zariadenie inštalované v prostredí:

Vonkajšie klasifikovaným triedou 4.1.1 . v zmysle STN 33 2000-5-51

Krytie – Svetidlá min. IP 65

Elektrické prístroje, rozvádzače, stožiarové svorkovnice min. IP 44

Ďalej pozri „Protokol o určení vonkajších vplyvov“, ktorý je súčasťou projektu (pod písmenom C).

1.8 BILANCIA ODBERU EL. ENERGIE

Zaradenie EZ podľa miery ohrozenia:

skupina B

Celková bilancia odberu el. energie osvetľovacej sústavy je nasledovná:

Inštalovaný príkon – prepočítaný:

Nová osvetľovacia sústava areálového osvetlenia:

0,5 kW

Stupeň dôležitosti dodávky el. energie podľa STN 36 1610

III.

1.9 KOMPENZÁCIA ÚČINNÍKA

Všetky použité svietidlá sú kompenzované pre $\cos \varphi$ 0,9.

1.10 MATERIÁLNE DISPOZÍCIE

Svetelné miesta :

- Počet inštalovaných svetidiel typ P1: 10 ks
- Počet inštalovaných svetidiel typ P2: 1 ks

Kotevné stožiare :

- Počet inštalovaných prírubových stožiarov, rúrových: 11 ks

Druh vedení :

- Nové napájacie káblové vedenie: CYKY 4Bx10 mm²

Nové svetidlá:

- Parkové svetidlo „P1“ – Urbidermis Tumbler 16 LED (alebo ekvivalent) optika TII, svetelný tok min. 2370 lm, príkon max. 28 W, 3000K – podľa špecifikácie zariadení
- Parkové svetidlo „P2“ – Urbidermis Tumbler 16 LED (alebo ekvivalent) optika TVO, svetelný tok min. 2390 lm, príkon max. 28 W, 3000K – podľa špecifikácie zariadení

1.11 PREUKÁZANIE ODBORNEJ SPÔSOBILOSTI V PROJEKCII

Ing. Eduard Kačík je zapísaný do zoznamu autorizovaných stavebných inžinierov pod registračným číslom 5663*14 ako autorizovaný stavebný inžinier v kategórii Inžinier pre technické, technologické a energetické vybavenie stavieb a je oprávnený vykonávať odborné činnosti vo výstavbe podľa zákona SNR č. 138/1992 Zb. o autorizovaných architektoch a autorizovaných stavebných inžinieroch v znení neskorších predpisov.

2. TECHNICKÝ POPIS

2.1 Úvod

Súbor technického zariadenia potrebného pre výstavbu, prevádzku, údržbu a kontrolu vonkajšieho osvetlenia zahŕňa:

- Vlastnú osvetľovaciu sústavu (svietidlá, svetelné zdroje, stožiare, výložníky).
- Napájaciu sústavu (pozostávajúcu z elektrického rozvodu vonkajšieho osvetlenia od pripojenia na verejnú rozvodnú sieť v napájacom mieste).
- Ovládací systém, slúžiaci k zapínaniu a vypínaniu vonkajšieho osvetlenia, riadeniu a ku kontrole činnosti.

2.2 NAPOJENIE OBJEKTU

Rozvod elektrickej energie je navrhnutý vzhľadom na bezpečnosť osôb, prevádzkovú spoľahlivosť, prehľadnosť, možnosť rýchleho odstránenia porúch, hospodárnosť rozvodu čo do investičných nákladov, strát a údržby.

Svetelné miesta parkového osvetlenia, ktoré budú umiestnené podľa situačného výkresu, budú napojené káblom CYKY 4Bx10 mm. Svietidlá budú napojené káblom CYKY-J 3x1,5 mm zo stožiarovej svorkovnice. Káble na pozemku viesť v hĺbke 350mm v chodníku, resp. 700mm v zeleni. Určenie káblovej trasy do zeme bude realizované výstražnou fóliou na vedení. Všetky káblové rozvody VO nachádzajúce sa pod komunikáciu budú uložené do chráničiek. Súbežne s káblom VO bude uložená do zeme aj optochránička (multirúra) pre metropolitnú optickú sieť ukončená technologickými záslepkami (DuraPack DB 40/34+7x10/8mm, SILICORE v modrom vyhotovení s popisom Mertropolitná Optická Sieť).

Napájanie bude realizované z najbližších stožiarov verejného osvetlenia vybudovaním nových kábových polí, nie pomocou spojovani káblov.

Prepojenie zemniacej pásoviny so stožiarom bude pomocou guľatiny FeZn 10mm s čiernou PVC izoláciou. Všetky nadzemné zemniace svorky a spojovací materiál musí byť nerezový(min.A2), všetky zemniace svorky v zemi musia byť kompletne izolované asfaltovým sprejom.

Káble do rozvádzača v objektoch budú vo výkope, križovanie so sieťami v chráničke. Káble NN budú chránené pozdĺžne výstražnou fóliou. Krytie, prevedenie elektrických zariadení zodpovedá charakteru prostredia v prevádzkach, kde sú rozvodné zariadenia umiestnené a druhu a kvalifikácií obsluhy.

2.3 ZEMNÉ PRÁCE

Zemné práce budú pozostávať z výkopu a zásypu kábovej ryhy a výkopu jamy pre základy stožiarov. Časť vykopanej zeminy sa použije pre spätný zásyp a prebytok bude použitý do násypu úpravy ciest. Po ukončení zemných prác a položenia káblov je nutné terén uviesť do pôvodného stavu. k odovzdaniu staveniska, pred zasypaním káblov a ku kolaudácií požadujeme predvolať stavebný dozor Technické siete Bratislava, a. s.

Zákazka č.: 23-178	Dokumentácia: POLYFUNKČNÝ KOMPLEX MUCHOVO NÁMESTIE	1	2	3	4	5	Strana: 9	Strán: 27
------------------------------	--	---	---	---	---	---	---------------------	---------------------

Pred zahájením výkopových prác pre VO je potrebné presné vytýčenie jestvujúcich inžinierskych sietí a nových preložených vedení, aby podľa vytýčeného stavu podzemných vedením bolo možné uloženie nového káblového vedenia a základov pre stožiare pri dodržaní normovaných vzdialeností podľa STN 73 6005. Pred začiatkom prác na budovaní základov pre stožiare VO, sa zhotoviteľ presvedčí či nedôjde ku kolízii s inými inžinierskymi sieťami v trase VO, ktoré sú už preložené do nových trás. Zhotoviteľ si skontroluje postup pri osádzaní základov stožiarov a chráničiek.

V prípade križovania iných sietí, resp. zariadení so zariadením verejného osvetlenia, budú dodržané ochranné pásma pre verejné osvetlenie, všetky platné normy STN a predpisy, a bude prizvaný stavebný dozor Technické siete Bratislava, a. s. Káblové vedenie bude uložené do chráničiek z plastových rúr FXKVS/FXKVR.

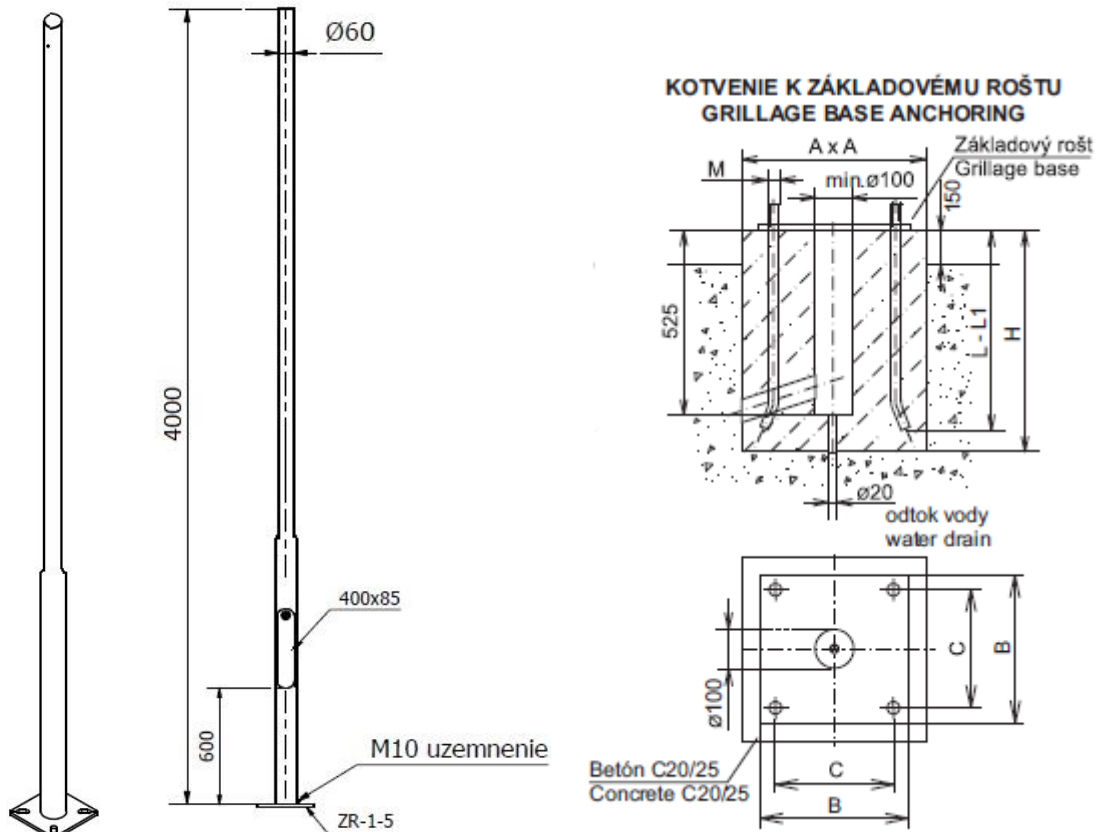
Všetky zmeny geodeticky polohopisne a výškopisne budú zamerané a zanesené do digitálnej mapy mesta.

Realizácia musí byť v súlade s platnými predpismi a normami STN!

Zákazka č.: 23-178	Dokumentácia: POLYFUNKČNÝ KOMPLEX MUCHOVO NÁMESTIE	1	2	3	4	5	Strana: 10	Strán: 27
------------------------------	--	---	---	---	---	---	----------------------	---------------------

3. ŠPECIFIKÁCIA POUŽITÝCH ZARIADENÍ

3.1 STOŽIARE (ALEBO EKVIVALENT)



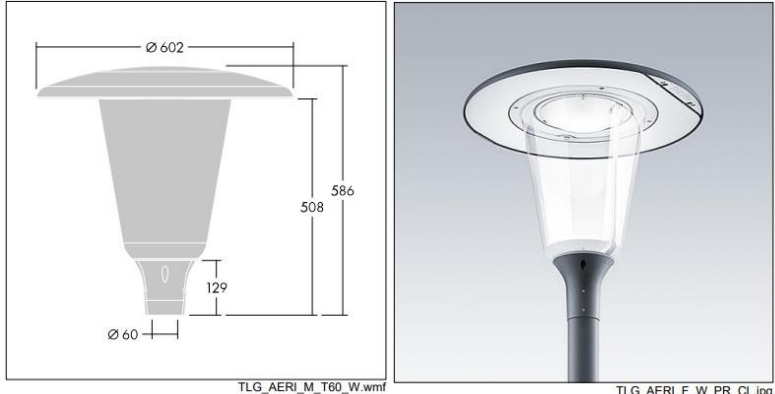
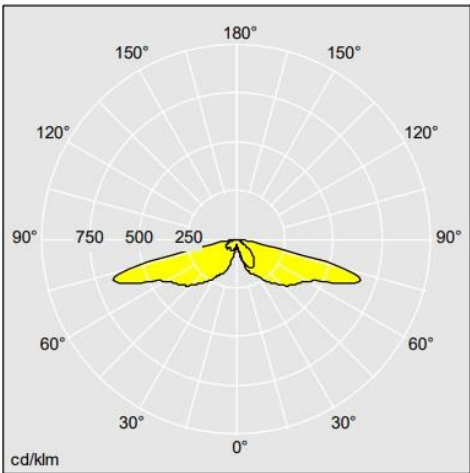
Povrchová úprava stožiara do RAL 7016(Antracit).

Stožiar jednoduchý votknutý, výška 4m, s priemerom drieku 60mm.

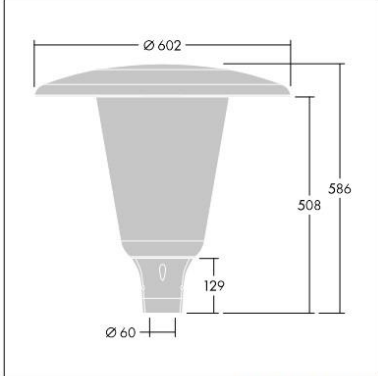

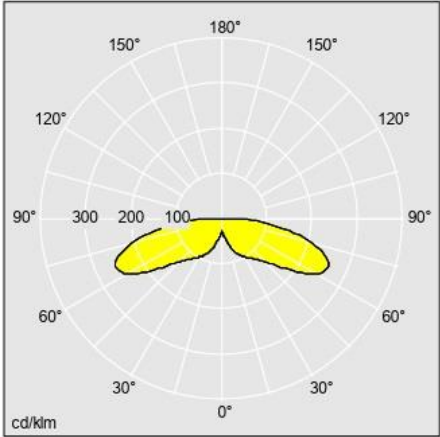
3.2 KONZOLA PRE UCHYTENIE NA STOŽIAR

Montáž bez konzoly

3.3 SVIETIDLO TYP P1 THORN AERIE ARW 12L50 722 WSC CL-D NONE ZU CL1 W5 T60 R7016 (ALEBO EKVIVALENT)

Označenie	Nákres, základné technické parametre
P1	 <p>TLG_AERI_M_T60_W.wmf TLG_AERI_F_W_PR_CL.jpg</p>
Krivka svetivosti	 <p>asymetrická krivka svetivosti TII</p>
Svetelný tok	Min. 2072 lm
Celkový príkon svietidla	Max. 19 W
Teplota chromatickosti	2200 K
Index podania farieb	Min. Ra 70
Krytie	Min. IP 66
Napájacie napätie	220-240V
Hmotnosť	11 kg
Typ svetelného zdroja	LED
Životnosť	100 000h (L97/B10) pri dT=25°C
Bezpečnostná trieda	II
Certifikácia	CE, ENEC
Montáž	Zhora bez konzoly

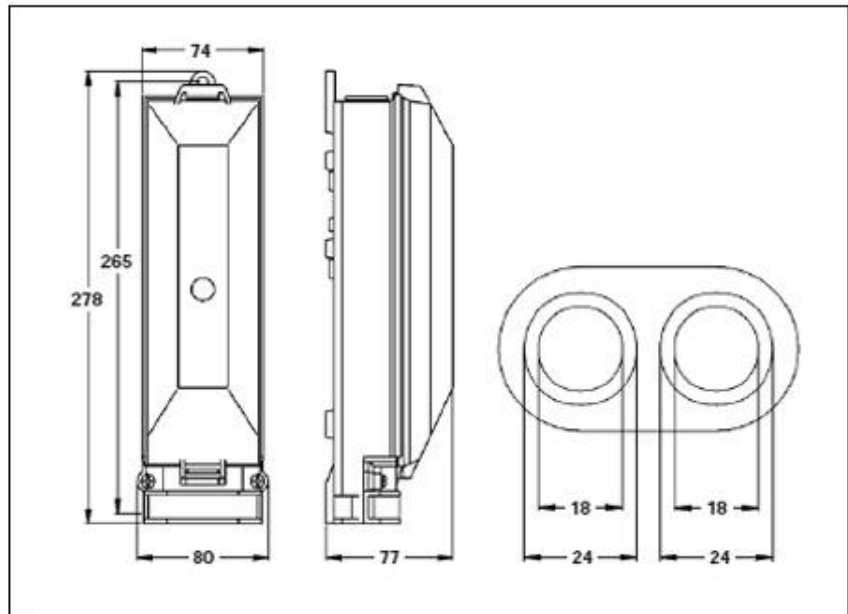
3.4 SVIETIDLO TYP P2 THORN AERIE ARW 18L50 722 RS CL-D NONE ZU CL1 W5 T60 R7016 (ALEBO EKVIVALENT)

Označenie	Nákres, základné technické parametre
P2	  <p style="text-align: center;">TLG_AERI_M_T60_W.wmf TLG_AERI_F_W_PR_CL.jpg</p>
Krivka svietivosti	 <p style="text-align: center;">symetrická krivka svietivosti TV0</p>
Svetelný tok	Min. 2072 lm
Celkový príkon svetidla	Max. 19 W
Teplota chromatickosti	2200 K
Index podania farieb	Min. Ra 70
Krytie	Min. IP 66
Napájacie napätie	220-240V
Hmotnosť	11 kg
Typ svetelného zdroja	LED
Životnosť	100 000h (L97/B10) pri dT=25°C
Bezpečnostná trieda	II
Certifikácia	CE, ENEC
Montáž	Zhora bez konzoly

3.5 STOŽIAROVÁ SVORKOVNICA (ALEBO EKVALENT)

EKM 2072 - Pripojovacia rozvodnica s poistkami DII (E27)

Priemer stípu ≥ 90 mm
Prívodný kábel ≤ 35 mm²



Rozmery v mm

Použitie

Táto rozvodnica je určená pre montáž do stíпов verejného osvetlenia. Umožňuje pripojenie káblov do slučky a ochranu svietidla poistkami.

Podmienky pre voľbu

- Pre montáž do stíпов verejného osvetlenia
Priemer stípu: ≥ 90 mm
Rozmery dvierok: $\geq 80 \times 280$ mm
- 4 alebo 5 plášťových svoriek pre
2 káble 4 - 16 mm² alebo
2 káble 16 - 35 mm²
- Poistky D II (E27) do 25 A

Technické údaje

- Nárazu odolný termoplast
- Všetky kovové časti chránené voči korózii
- Prieľadný kryt poistiek
- Krytie: IP 43
- Trieda ochrany II
- Rozsah utesnenia káblov
 $\varnothing 19 - 29$ mm prívodný kábel
 $\varnothing 8 - 14$ mm kábel k svietidlu
(2 vývody pre 2 káble k svietidlu
3x 1,5 mm² - 5x2,5 mm²)

Poistkový spodok	Prierez jadier (mm ²)			Objednávacie číslo
	pre 1 kábel	pre 2 káble	pre 3 káble	
1 x D II (E27)	5 x 6 - 16	5 x 6 - 16	-	EKM-2072-1D2-5X16-I
2 x D II (E27)	5 x 6 - 16	5 x 6 - 16	-	EKM-2072-2D2-5X16-I
1 x D II (E27)	4 x 25 - 35	4 x 16 - 35	-	EKM-2072-1D2-4X35-I
2 x D II (E27)	4 x 25 - 35	4 x 16 - 35	-	EKM-2072-2D2-4X35-I
1 x D II (E27)	5 x 25 - 35	5 x 16 - 35	-	EKM-2072-1D2-5X35
2 x D II (E27)	5 x 25 - 35	5 x 16 - 35	-	EKM-2072-2D2-5X35-I

Poznámka: Poistky, pripojovacie dotyky a hlavice nie sú súčasťou dodávky. Príslušenstvo a náhradné diely pozri stranu 19 a 20.

3.6 MINIMÁLNE ODSTUPOVÉ VZDIALENOSTI OD INŽINIERSKÝCH SIETÍ:

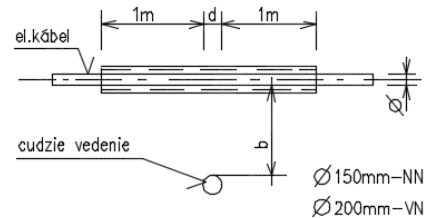
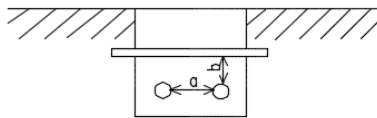
NAJMENŠIE DOVOLENÉ VODOROVNÉ VZDIALENOSTI MEDZI
SÚBEŽNÝMI PODZEMNÝMI VEDENIAMÍ

TAB. č.3 ROZMERY V mm, STN 73 60 25

Druh vedenia "a"	Silové káble			oznamovacie káble	plyn		vodorovné potrubie	tepelné potrubie	kábelovody	stoky	potrubná pošta	kolektor	kolaja pouličnej drahy
	1kV	10kV	35kV		NTL do 0.005 MPa	STL do 0.3 MPa							
silové káble	1 kV	50	150	200	300/100 *	400	600	400	300	100	500	500	1000
	10 kV	150	150	200	800/300 *	400	600	400	700	300	500	500	1000
	35 kV	200	200	200	800/300 *	400	600	400	1000	300	500	500	1000

POZNÁMKA : * nechránené/chránené

OBR. č.3,4



Pri križovaní cudzích vedení s komunikáciou sa el. kábel uloží do betónovej /azc/ chráničky. Jestvujúce križované káble /silové, slaboprúdové/ sa chráni betónovým žlabom.

NAJMENŠIE DOVOLENÉ ZVISLÉ VZDIALENOSTI MEDZI KRIŽUJÚCIMI SA
PODZEMNÝMI VEDENIAMÍ

TAB.č.4, ROZMERY V mm, STN 73 60 05

Druh vedenia "b"	Silové káble			oznamovacie káble	plyn		vodorovné potrubie	tepelné potrubie	kábelovody	stoky	potrubná pošta	kolektor	kolaja pouličnej drahy
	1 kV	10 kV	35 kV		NTL do 0.005 MPa	STL do 0.3 MPa							
silové káble	1 kV	50	150	200	300/100 *	100	100	400/200*	300	300	300	300	1000
	10 kV	150	150	200	800/100 *	100	200	400/200*	500	300	300	300	1000
	35 kV	200	200	200	800/100 *	100	200	400/200*	500	300	500	300	1000

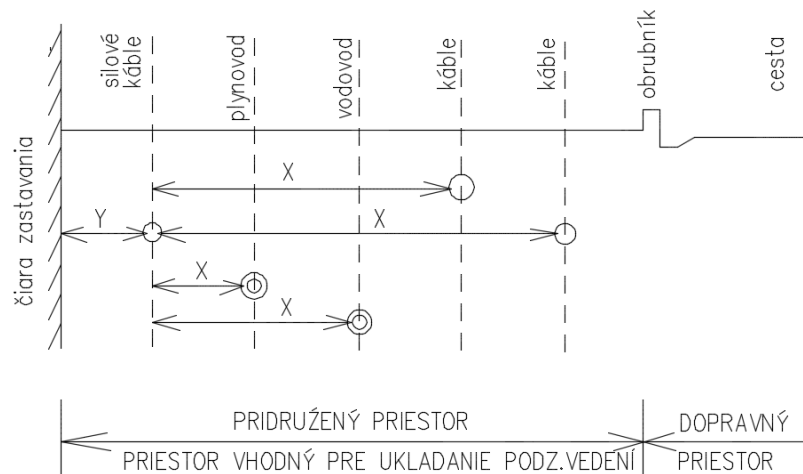
POZNÁMKA : * nechránené/chránené

ELEKTRIZAČNÝ ZÁKON č.79/1957

Ochranné pásmo – v rozsahu stanovenom prevádzkovými predpismi, sú v ňom zakázané, alebo obmedzené stavby, zariadenia, úpravy povrchu a porasty, ktoré by ohrozovali energetické diela a ich plynulú a bezpečnú prevádzku. Ochranné pásmo je vymedzené zvislými rovinami po oboch stranách vedenia vo vodorovnej vzdialenosti udanej v tabuľke.

VEDENIE, ZARIADENIE	OCHRANNÉ PÁSMO
VZDUŠNÉ NN	nemá
VZDUŠNÉ VN / 22 kv, 35 KV/	10 m
VZDUŠNÉ VVN OD 60 DO 110 KV VRÁTANE	15 m
VZDUŠNÉ VVN OD 110 DO 220 KV VRÁTANE	20 m
VZDUŠNÉ VVN OD 220 DO 380 KV VRÁTANE	25 m
KÁBLE VŠETKÝCH DRUHOV NAPATIA	1 m
TRAFOSTANICE	30 m

SCHÉMA VYHRADENÝCH PÁSIEM PODZEMNÝCH VEDENÍ



Y min. 600 mm, výnimočne sa vzdialenosť môže zmenšiť do 300 mm u káblov do 10 kV.

X min. vzdialenosti podľa obrázku č.3 a tab č.3

NAJMENŠIE POVOLENÉ KRYTIE OZNAM. KÁBLOV V OBYTNOM ÚZEMÍ MIEST A OBCÍ

KÁBEL	NAJMENŠIE DOVOLENÉ KRYTIE /m/		
	CHODNÍK	VOLNÝ TERÉN	VOZOVKA
MIESTNY	0,4	0,6	0,9
DIALKOVÝ	0,5	0,6	0,9

Pri diaľniciach, cestách 1.tr., cestách rýchlostných komunikáciách, musí byť krytie 1,2 m.

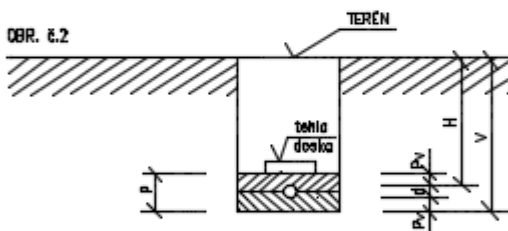
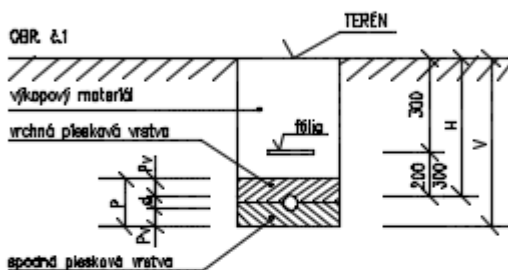
KLADENIE KÁBLOV DO ZEME

TAB. č.1 STN 34 10 50 zmena b

NAPÄTIE kV	HLBKÁ H /mm/		
	TERÉN	CHODNÍK	KRAJNICA VOZOVKY
1 – 10	700	350	1000
do 35	1000	1000	1000
110 ^{23/*}	1300	1300	1300
oznamovanie a pomocné obvody	obvykle v rovnakej hĺbke ako kábel žilový		

23/*

POZNÁMKA: Pre kladenie káblov 110 kV v chodníku je nutné ich uloženie prejsť s prevádzkovateľmi susediacich vedení. Navše s príslušným plynárenským podnikom.



H - hĺbka uloženia
V - hĺbka výkopu rýhy = H+d+Pv
Pv - pieskové vrstva, norm. 80mm, pre 110 kV 120mm
P - pieskové lôžko = d+2Pv
d - vonkajší priemer káblu

POZNÁMKA : Kde nie je možné hĺbky dosiahnuť, musí mať kábel mechanickú ochranu /rúry, tvárnice/.

VZDIALENOSŤ KÁBLOV V ZEMI VEDLA SEBA

TAB. č.2, STN 34 10 50

OZNAČENIE	ZOSKUPENÉ KÁBLOV V ZEMI VEDLA SEBA, NAD SEBOU, POD SEBOU	NAJMENŠIA VZDIALENOSŤ SÔBEŽNÝCH KÁBLOV /mm/	
		VONKAJŠIA medzi povrchmi káblu	OSOVÁ medzi stredmi káblu
1	oznamovacie a pomocné obvody silového rozvodu	50	-
2	oznamovacie a silový do 1kV oznamovacie a silový nad 1kV	150 250	-
3	silový a silový, alebo silový a pom. obvody do 1kV do 5kV do 10kV 22 a 35kV	50 100 150 200	100 150 200 300

4. ÚDRŽBA SÚSTAVY VONKAJŠIEHO OSVETLENIA

Ako každé technické zariadenie aj zariadenia a prístroje sústavy VO zaradené do prevádzky podliehajú svojej technickej a efektívnej životnosti. VO je zariadenie inštalované vo vonkajšom prostredí. Údržba je jedným zo základných predpokladov udržania optimálnych parametrov zariadenia, dostatočnej efektívnej životnosti a stabilnej osvetlenosti. Údržba sústav VO znamená preventívnu údržbu, nahrádzanie opotrebovaných a chybných častí osvetľovacej sústavy. Dôležitou činnosťou údržby je zabezpečiť bezpečnosť elektrického zariadenia podľa platných STN-EN a zabezpečovať pravidelné vykonávanie predpísaných revízií. Ďalšou dôležitou činnosťou údržby je upozorňovať na technické nedostatky zvereného zariadenia s cieľom ich odstránenia.

Údržba sústav VO realizuje preventívne údržbové práce podľa platných STN-EN a kontrolnú činnosť na:

- Zemnom káblovom vedení VO
- Ovládacích zariadeniach
- Svietidlách
- Rozvádzačoch
- Konzervácia nosných častí a prístrojov voči poveternostným vplyvom
- Prevádzkovanie zariadenia podľa ročných harmonogramov a vedenie záznamov o stave prevádzkovaného zariadenia
- Opravy porúch svietidiel
- Odstraňovanie káblových porúch
- Výmena chybných svetelných zdrojov a iných chybných častí zariadenia
- Zabezpečenie likvidácie vzniknutého odpadu podľa predpisov o nakladaní s nebezpečným odpadom

<u>Plán údržby sústavy verejného osvetlenia</u>	
	LED svietidlá
Výmena svetelných zdrojov	Bez výmeny počas životnosti svietidla
Čistenie svetelnočinných častí	Každé 2 roky
Náter stožiarov	5 rokov
Revízie	V zmysle STN každé 3 roky

4.1 KONTROLNÁ ČINNOSŤ

Kontrolná činnosť vyplýva z povinnej starostlivosti a údržby o elektrické zariadenie vrátane odborných protokolovaných skúšok podľa STN 33 1500, STN 33 2000-6 a ďalších noriem súvisiacich s verejným osvetlením a kontrolou vyhradených technických zariadení.

Po ukončení el. inštalácie sa vykonajú komplexné skúšky zariadenia, revízny technik vyhradeného technického zariadenia elektrického vykoná prvú odbornú prehliadku a vydá o nej správu. Po zaškolení obsluhy užívateľ preberie zariadenie do skúšobnej prevádzky.

Technická inšpekcia pred uvedením do prevádzky overuje či vyhradené technické zariadenie elektrické skupiny A po ukončení výroby, montáže, rekonštrukcie zodpovedá osvedčenej konštrukčnej dokumentácii a je spôsobilé na bezpečnú a spoľahlivú prevádzku (prvá úradná skúška) v zmysle vyhlášky č. 508/2009 Z. z. - §12. TI v ustanovených lehotách overuje či vyhradené technické zariadenie skupiny A spĺňa podmienky pre bezpečnú a spoľahlivú prevádzku (opakovaná úradná skúška) v zmysle vyhlášky č.508/2009 Z. z. - §12.

Prvú úradnú skúšku a opakovanú úradnú skúšku vykonáva Technická inšpekcia na základe žiadosti.

Revízny technik vyhradeného technického zariadenia elektrického preveruje odbornou prehliadkou a odbornou skúškou bezpečnosť vyhradeného technického zariadenia po ukončení výroby, montáže, rekonštrukcie a opravy, počas jeho prevádzky v zmysle vyhlášky č. 508/2009 Z. z. - §13 v rozsahu a lehotách určených bezpečnostno-technickými požiadavkami podľa prílohy č. 8 vyhlášky č.508/2009 Z. z.

4.2 PREVENTÍVNA ÚDRŽBA

Preventívna údržba je neoddeliteľnou súčasťou prevádzky verejného osvetlenia. Plánované údržbové práce ako hromadná výmena svetelných zdrojov, výmena kompenzačných kondenzátorov po efektívnej životnosti a náter stožiarov alebo zatesnenie päťíc sú činnosťami, ktoré zvyšujú životnosť a funkčnosť systému a tým zabráňujú vážnym poruchám a nepredpokladaným finančným investíciám.

4.3 BEŽNÁ ÚDRŽBA A ODSTRANOVANIE ZÁVAD

- Operatívna výmena chybných svietidiel
- Operatívna výmena chybných častí svietidiel alebo poškodených svietidiel.
- Skupinová výmena a rekonštrukcia starých svetelných miest
- Čistenie svietidiel a rekonštrukcia tesnení a čistenie elektrických spojov svorkovnic.
- Odstraňovanie porúch spôsobených vandalizmom, poveternostnými vplyvmi alebo dopranými nehodami.
- Servisná a obchodná činnosť
- Rozširovanie a doplňovanie údržby o nové časti sústavy
- Spolupráca s externými dodávateľmi na investičnej výstavbe

4.4 POŽIADAVKY NA OCHRANU DREVÍN

Počas výstavby je potrebné v zmysle STN 83 7010 zabezpečiť ochranu existujúcich drevín tak, aby nedošlo k ich poškodeniu:

- V priestore koreňového systému stromu (plocha priemetu koruny stromu rozšírená o 1 m) výkopové práce realizovať ručne minimálne 2,5 m od päty kmeňov stromov z dôvodu zabezpečenia ochrany koreňového systému stromu
- Pri hĺbení výkopov sa nesmú prerušiť korene hrubšie ako 3 cm

- Zabezpečiť stromy pred mechanickým poškodením kmeňa a konárov dreveným debnením, ktoré je potrebné umiestniť vo vzdialenosti min. 1,5 m od kmeňov stromov
- Neskladovať a nenahŕňať zeminu na bázu kmeňa stromov
- V priemete koruny stromov neskladovať ťažké stavebné materiály a neparkovať stavebné mechanizmy
- Neodkrývať nadmieru nevyhnutne potrebný koreňový systém drevín
- V priestore so zvýšeným nárokom na ochranu drevín použiť neinvazívnu výkopovú technológiu – *air spading*

5. BEZPEČNOSTNÉ UPOZORNENIA

- Montáž elektrických rozvodov a zariadení môžu vykonávať iba odborne spôsobilé osoby podľa vyhl. MPVSR č.508. Pri montáži sa musia dodržiavať platné bezpečnostné predpisy.
- Pred zahájením stavebných prác požadujeme prizvať stavebný dozor Technické siete Bratislava, a. s.: p. M. Nydr – tel.: 0902 111 659
- V prípade manipulácie, alebo prekládky zariadenia VO požadujeme pred vykonaním prác prizvať stavebný dozor Technické siete Bratislava, a. s. a spoločne dohodnúť spôsob realizácie
- Práce požadujeme vykonať bez poškodenia zariadenia VO, a bez prerušenia prevádzky VO, v prípade poškodenia zariadenia VO ihneď nahlásiť poruchu na tel. číslo: 02/6381 0151
- Pri montáži, pred uvedením do prevádzky sa musí vykonať odborná prehliadka a odborná skúška podľa STN 33 1500, STN 33 2000-6 a vyhl. MPVSR č.508
- Zatriedenie elektrického zariadenia v zmysle vyhl. MPVSR č.508, príloha č.1 : technické zariadenie elektrické skupiny B.
- Vyhodnotenie neodstrániteľných nebezpečenstiev a neodstrániteľných ohrození vyplývajúcich z navrhovaných riešení elektroinštalácie ako aj montáže elektrických zariadení a návrh ochranných opatrení proti týmto nebezpečenstvám a ohrozeniam v zmysle §4, zákona NR SR č.124/2006 Z.z.
- Elektroinštalčný materiál a elektrické zariadenia musia: byť posudzované podľa zákona NR SR č.56/2018 Z.z. – O technických požiadavkách na výrobky a o posudzovaní zhody...a musia byť na každý elektroinštalčný výrobok a zariadenie od dodávateľa elektroinštalácie vydané vyhlásenie o zhode.
- Vyhlásenie o zhode na predmetný elektroinštalčný výrobok a zariadenie tento výrobok a zariadenie oprávňuje používať za obvyklého prevádzkového stavu bez rizika ohrozenia bezpečnosti a zdravia osôb a majetku.
- Pri práci ne elektrických zariadeniach a pri elektroinštaláciách z hľadiska bezpečnosti a ochrany zdravia pri práci vyplývajúcich z navrhovaných riešení v tomto projekte elektroinštalácie, v určených prevádzkových a užívateľských podmienkach je nutné dodržiavať ustanovenia STN 34 3100
- Počas montážnych prác musia jednotlivé pracovné skupiny dodržiavať príslušné bezpečnostné predpisy pre prácu na elektrických zariadeniach - podľa STN 34 3100, čl. 141 až 149, čl. 161 až 163, čl. 166 až 177.

Zákazka č.:	Dokumentácia:	1	2	3	4	5	Strana:	Strán:
23-178	POLYFUNKČNÝ KOMPLEX MUCHOVO NÁMESTIE						20	27

- Bezpečnosť práce a technických zariadení pri stavebných prácach musí byť v súlade s vyhláškou SÚBP č 374.
- Pre každú elektroinštaláciu sa musí určiť osoba zodpovedná za jej montáž a prevádzku na kvalifikačnej úrovni podľa vyhlášky SÚBP č.508 Z.z.
- Pre obsluhu a prácu na elektrických inštaláciách dodržiavať pracovné postupy podľa kvalifikácie osôb.
- Podľa STN 34 3100 čl. 5 – zaisťovať bezpečnosť pri práci, ide o bezpečnostné oznamy, ochranné a pracovné pomôcky, technické a organizačné opatrenia na zaistenie bezpečnosti pri práci.
- Podľa STN 34 3100 čl.6 – obsluhovať nainštalované elektrické zariadenia.
- Podľa STN 34 3100 čl. 7 – vykonávať práce na elektrických inštaláciách, čl. 7.1 – spoločné ustanovenia , čl.7.2 – práca na elektrických inštaláciách nn, čl.7.3 – práca na elektrických inštaláciách nn, čl. 7.5 – práca na elektrických inštaláciách vykonávaná cudzími (vyslanými) pracovníkmi.
- Podľa STN 34 3100 čl. 8 – zabezpečovať protipožiarne opatrenia a hasenie požiarov na elektrických inštaláciách.
- Obsluhu a prácu na elektrických vedeniach vonkajších a káblových vykonávať a riadiť podľa STN 34 3101 a súvisiacich predpisov a STN.
- Obsluhu a prácu na elektrických prístrojoch a rozvádzačoch vykonávať a riadiť podľa STN 34 3103 a súvisiacich predpisov a STN.
- Ochranné opatrenia proti nebezpečným účinkom statickej elektriny zabezpečovať v zmysle STN 33 2030 a súvisiacich predpisov a STN.
- Odporúčame dodržiavať podľa STN EN 50110-1 – Prevádzka elektrických inštalácií, ustanovenia čl.4 – základné princípy, čl. 5 – zvyčajné prevádzkové postupy, čl.6 – pracovné postupy , čl.7 – postupy na údržbárske práce...
- Bezpodmienečne dbajte na to , aby všetky práce na elektroinštalácii boli urobené len odborníkmi v zmysle vyhlášky č.508 Z.z , §14 . Odborná spôsobilosť pracovníkov na činnosť na elektrických zariadeniach musí byť posudzovaná podľa vyhlášky č.508 §19,§21,§22,§23 a §24.
- Pohyblivé a poddajné privody – sa musia klásť a používať tak, aby sa nemohli poškodiť a aby boli zabezpečené proti posunutiu a vytrhnutiu zo svoriek.
- Pri používaní rozpáateľných spojov nesmie byť v rozpojenom stave na kontaktoch vidlíc napätie.
- Elektrické zariadenia , ktoré sú pripojené pohyblivým privodom, musia sa pri premiestňovaní odpojiť od elektrickej siete, pokiaľ nie sú upravené tak, že sa môže s nimi manipulovať i pod napätím.
- Pri napájaní zariadení šnúrou, ochranný vodič v šnúre musí byť dlhší ako krajné (fázové) vodiče, pre prípad zlyhania odľahčovacej svorky – aby bol posledným prerušeným vodičom.
- Dočasné elektrické zariadenia alebo ich časti musia byť v čase , keď sa nepoužívajú, vypnuté, pokiaľ ich vypnutie neohrozí bezpečnosť osôb a technických zariadení. Hlavný vypínač musí byť trvalo prístupný a viditeľne označený. Dočasné elektrické zariadenia sa nesmú zriaďovať v prostredí s nebezpečenstvom výbuchu.

- Stroje, zariadenia, alebo ich časti musia byť zabezpečené proti samovoľnému spusteniu po prechodnej strate napätia v sieti , okrem prípadov, pri ktorých samovoľné spustenie nie je spojené s nebezpečenstvom úrazu, poruchy alebo prevádzkovej nehody. Samovoľné spustenie stroja alebo zariadenia nesmie nastať ani v prípade náhodného skratu, alebo uzemňovacieho spojenia v riadiacich obvodoch. Porucha v riadiacich okruhoch nesmie znemožniť ani núdzové , alebo havarijné zastavenie stroja alebo zariadenia.
- Rozvádzač , resp. rozvodnica (ďalej len rozvádzač), pre elektrickú inštaláciu môže vyrábať len subjekt , ktorý vlastní oprávnenie na výrobu rozvádzačov podľa vyhl. 508 Z.z.
- Rozvádzač musí byť vyrobený podľa STN EN 614 39-1, STN EN 614 39-2, STN EN 614 39-3, STN EN 614 39-4, STN EN 614 39-5.
- K rozvádzaču musí byť dodaná sprievodná dokumentácia s určením podmienok na jeho inštaláciu, prevádzku, údržbu a pre používanie prístrojov, ktoré sú jeho súčasťou.
- Pripojovacie svorky, objímky a pod., slúžiace na pripojenie neživých častí s vonkajšími ochrannými vodičmi, nesmú mať inú funkciu.
- Rozvádzač v izolačnom kryte musí byť viditeľne označený číslom symbolu z vonkajšej strany rozvádzača. Spoje medzi prúdovými časťami sa musia urobiť takými prostriedkami, ktoré zabezpečia dostatočný stály tlak.
- Vykonanie kusovej skúšky vo výrobní rozvádzača, nezbavuje montážnu organizáciu, ktorá rozvádzač inštaluje, povinnosť prekontrolovať rozvádzač po jeho preprave a inštalovaní podľa STN 33 1500/1991, STN 33 2000-6, STN EN 614 39-1.
- Elektroinštalácia a elektrické zariadenia musia byť vo všetkých svojich častiach konštruované , vyrobené , montované a prevádzkované s prihliadnutím na prevádzkové napätie tak, aby sa nestali pri zvyčajnom používaní zdrojom úrazu , požiaru, alebo výbuchu.
- Pracovné postupy je nutné realizovať na základe platnej technickej a konštrukčnej dokumentácie, vyhotovenej podľa vyhlášky č. 508 Z.z. §6 príloha č.2 a č.3 zákona č.56/2018 Z.z. príloha č.4, STN 33 2000-1 a im pridruženým predpisom STN.
- Elektrické zariadenia sa smú používať (prevádzkovať) iba za prevádzkových a pracovných podmienok, pre ktoré boli konštruované a vyrobené.
- Všetky časti elektrického zariadenia musia byť mechanicky pevné, spoľahlivo upevnené a nesmú nepriaznivo ovplyvňovať iné zariadenia , musia byť dostatočne dimenzované a chránené proti účinkom skratových prúdov a preťaženiu.
- Je nutné zabrániť prúdom spôsobujúcim úraz a nadmerné teploty, ktoré môžu spôsobiť požiar, alebo škodlivé účinky, ktoré ohrozujú bezpečnosť osôb, hospodárskych zvierat a majetku.
- Do rozvodných zariadení musia byť inštalované odpájacie prístroje – hlavné vypínače pre vypínanie elektroinštalácie ako celku a prístroje pre vypínanie jednotlivých obvodov, pre okamžité prerušenie napájania, s ich označením , bezpečným a rýchlym ovládaním.

Zákazka č.:	Dokumentácia:	1	2	3	4	5	Strana:	Strán:
23-178	POLYFUNKČNÝ KOMPLEX MUCHOVO NÁMESTIE						22	27

- Všetky časti elektrickej inštalácie, ktoré slúžia na zaistenie bezpečnosti osôb v prípade nebezpečenstva (napr. hlavné vypínače zariadení), musia byť nápadne označené a v ich blízkosti musí byť umiestnená bezpečnostná značka, alebo nápis s príslušným pokynom.
- Všetky elektrické zariadenia, ktoré môžu spôsobiť vysoké teploty, alebo elektrický oblúk, musia sa umiestniť a chrániť tak, aby sa zabránilo nebezpečenstvu vzniku a rozšírenia požiaru horľavých látok, aby sa nezhoršovali navrhnuté podmienky chladenia podľa ich návodu na montáž od výrobcu a dodávateľa.
- Ak budú elektrické zariadenia uvádzané do prevádzky po častiach, musia byť ich nehotové časti spoľahlivo odpojené a zabezpečené proti nežiaducemu zapojeniu, prípadne musia byť zabezpečené inak, aby pod napätím nedošlo k ohrozeniu osôb.
- Elektrické zariadenia, u ktorých sa zistí, že ohrozujú život, alebo zdravie osôb, treba ihneď odpojiť a zabezpečiť.
- Elektrické zariadenia na verejne prístupných miestach, musia byť vybavené výstražnou značkou podľa STN EN 61310-1, upozorňujúcou na nebezpečenstvo úrazu elektrickým prúdom, alebo označené na kryte bleskom červenej farby podľa STN EN 60417, značka č. 5036.
- Elektrická inštalácia sa musí usporiadať tak, aby medzi elektrickými cudzími inštaláciami nenastali vzájomné škodlivé účinky.
- Elektrické vedenia musia byť uložené a vyhotovené tak, aby boli prehľadné, čo najkratšie, a aby sa križovali len v odôvodnených prípadoch. Priechody elektrického vedenia stenami a konštrukciami musia byť vyhotovené tak, aby nebolo ohrozené elektrické vedenie, podklady ani okolité priestory.
- Vzdialenosti vodičov a káblov navzájom, od častí budov, od nosných konštrukcií sa musia zvoliť podľa druhu izolácie a spôsobu ich uloženia. Spoje, ktorými sa izolované elektrické vedenia spájajú, nesmú znižovať stupeň izolácie elektrického vedenia. V rúrkach a podobnom úložnom materiáli sa nesmú vodiče spájať.

Najmä sa musia urobiť opatrenia:

- proti dotyku, alebo priblíženiu sa k častiam s nebezpečným napätím (živým častiam), proti nebezpečnému dotykovému napätiu na prístupných vodivých neživých častiach (obaloch, puzdrách, krytoch a konštrukciách) v zmysle STN 61140
 - proti škodlivým účinkom atmosférických výbojov, v zmysle STN EN 62305-3
 - proti nebezpečenstvu vyplývajúceho z nábojov statickej elektriny, v zmysle STN 33 2030
 - proti nebezpečným účinkom elektrického oblúku
 - proti škodlivému pôsobeniu prostredia na bezpečnosť elektroinštalácie a elektrického zariadenia
- Ak emituje nejaký druh žiarenia, treba zabezpečiť, aby používateľ, alebo pracovník technickej obsluhy nebol vystavený nadmerne vysokej úrovni tohto žiarenia. Ide o šírenie zvukových vln,

Zákazka č.:	Dokumentácia:	1	2	3	4	5	Strana:	Strán:
23-178	POLYFUNKČNÝ KOMPLEX MUCHOVO NÁMESTIE						23	27

vysokofrekvenčné žiarenie, infračervené žiarenie, viditeľné a koherentné svetlo s vysokou intenzitou, ultrafialové svetlo, ionizujúce žiarenie atď.

- Funkcia, prevádzková spoľahlivosť a bezpečnosť elektrických zariadení v zmysle vyhlášky č.508 Z.z. sa preveruje predpísanými prehliadkami a skúškami podľa STN 33 1500, STN 33 1600, STN 33 2000-6.
 - Pri odbornej prehliadke a odbornej skúške sa vyhodnotí:
 - zhodnosť elektroinštalácie s technickou dokumentáciou
 - správna funkcia ochranných a zabezpečovacích zariadení
 - výsledky všetkých prehliadok a skúšok , vrátane nameraných hodnôt veličín a použitých meracích prístrojov
 - doklady k zariadeniu (atesty, certifikáty, vyhlásenia o zhode a pod.) ak sú potrebné z hľadiska celkového posúdenia
 - ďalšie skutočnosti, ktoré môžu ovplyvniť bezpečnosť zariadenia
- Po ukončení elektroinštalačných prác a po odovzdaní správy z odbornej prehliadky a odbornej skúšky a projektu skutočného vyhotovenia elektroinštalácie a elektrického zariadenia, je určený odborne spôsobilý pracovník montážnej organizácie povinný investora a pracovníkov investora, resp. majiteľa a pod. poučiť v zmysle §20 vyhlášky č.508 Z.z. o možných ohrozeniach elektrickým prúdom pri neodbornom zaobchádzaní s elektrickými zariadeniami resp. o poškodení elektrických zariadení neobvyklým a neodborným zasahovaním do elektrických zariadení a elektroinštalácie.
- Z predmetného poučenia je treba urobiť zápis s podpisom zúčastnených.
- Montážna organizácia elektroinštalácie a elektrických zariadení je zodpovedná za vykonanie poučenia investora v zmysle §20, vyhlášky č. 508 Z.z.

ZEMNÉ PRÁCE V PRIESTOROCH S RIZIKOM POŠKODENIA KOREŇOVÉHO SYSTÉMU ZELENE REALIZOVAŤ RUČNE!

Pri výkone zemných prác je nutné vykonať vytýčenie všetkých inžinierskych sietí dotknutých priestorov a komunikácií.

Pri kladení nn zemných a vzdušných vedení je nutné dodržiavať všetky platné predpisy a normy týkajúce sa pokládky nn vedení v zemi a ich križovaní s oznamovacími a silovými vedeniami a inými inžinierskymi sieťami.

Pred zahájením výkopových prác je nutné prizvať majiteľov a správcov podzemných inžinierskych sietí k vytýčeniu ich podzemných vedení.

Pred ukončením zemných prác (pred spätným záhozom ryhy) treba pozvať zástupcu prevádzkovateľa k technickému posúdeniu uloženia káblov.

DODÁVATEĽ JE POVINNÝ DO JEDNEJ SÚPRAVY DOKUMENTÁCIE ZAKRESLIŤ VŠETKY ODCHÝLKY SKUTOČNÉHO VYHOTOVENIA OD PROJEKTOVEJ DOKUMENTÁCIE!

Zákazka č.:	Dokumentácia:	1	2	3	4	5	Strana:	Strán:
23-178	POLYFUNKČNÝ KOMPLEX MUCHOVO NÁMESTIE						24	27

6. VYHODNOTENIE OHROZENIA BEZPEČNOSTI A ZDRAVIA PRI PRÁCI V ZMYSLE ZÁKONA NR SR Č. 124/2006 Z.z.

Projekt vo svojom riešení minimalizuje možné ohrozenia elektrickým prúdom nasledovne:

- ohrozenie osôb dotykom so živými časťami (priamy dotyk) – rieši v časti TS „ Ochrana pred úrazom el. prúdom v normálnej prevádzke podľa STN 33 2000 – 4 -41
- ohrozenie osôb dotykom s časťami, ktoré sa stali živými následkom zlých podmienok, najmä porušením izolácie (nepriamy dotyk) – rieši v časti TS „ Ochrana pred úrazom el. prúdom pri poruche podľa STN 33 2000 – 4 –41
- ohrozenie elektrostatickými javmi – ochrana sa zrealizuje guľatinou FeZn Ø10 mm, ktorá sa uloží na dno výkopu pre káblové vedenie verejného osvetlenia, priebežne sa pripojí na všetky navrhované osvetľovacie telesá privarením resp. svorkami.
- iné javy ako napr. preťaženie, skratové účinky a pod. - sú riešené istiacimi prvkami
- Z hľadiska bezpečnosti práce a technických zariadení projekt vo svojom riešení rešpektuje v technickej správe citované vyhlášky a platné normy a ich vykonávacie predpisy.
- Projekt vo svojom riešení predpisuje zásady bezpečnosti a popisuje zdroje ohrozenia a preto pri rešpektovaní uvedených bodov a technického riešenia ako i prevádzkových a revízných predpisov možno vyhodnotiť projektové riešenie ohrozenia bezpečnosti a zdravia ako nulové.

7. POŽIADAVKY Z HĽADISKA ŽIVOTNÉHO PROSTREDIA

Navrhnuté technické riešenie nemá negatívny vplyv na životné prostredie. Z hľadiska nakladania s odpadmi je potrebné riadiť sa zákonmi a vyhláškami týkajúcimi sa odpadov, a to najmä:

- Zákon č. 79/2015 Z. z. o odpadoch a o zmene a doplnení niektorých zákonov
- Vyhláška č. 365/2015 Z. z. Vyhláška Ministerstva životného prostredia Slovenskej republiky, ktorou sa ustanovuje Katalóg odpadov
- Vyhláška č. 371/2015 Z. z. Vyhláška Ministerstva životného prostredia Slovenskej republiky, ktorou sa vykonávajú niektoré ustanovenia zákona o odpadoch
- Vyhláška č. 373/2015 Z. z. Vyhláška Ministerstva životného prostredia Slovenskej republiky o rozšírenej zodpovednosti výrobcov vyhradených výrobkov a o nakladaní s vyhradenými prúdmi odpadov

V zmysle zákona č. 79/2015 Z. z. o odpadoch:

(1) Každý je povinný nakladať s odpadmi alebo inak s nimi zaobchádzať v súlade s týmto zákonom; ten, komu vyplývajú z rozhodnutia vydaného na základe tohto zákona povinnosti, je povinný nakladať s odpadmi alebo inak s nimi zaobchádzať aj v súlade s týmto rozhodnutím.

(2) Každý je povinný nakladať s odpadom alebo inak s ním zaobchádzať takým spôsobom, ktorý neohrozuje zdravie ľudí a nepoškodzuje životné prostredie, a to tak, aby nedochádzalo k a) riziku znečistenia

Zákazka č.:	Dokumentácia:	1	2	3	4	5	Strana:	Strán:
23-178	POLYFUNKČNÝ KOMPLEX MUCHOVO NÁMESTIE						25	27

vody, ovzdušia, pôdy, horninové- ho prostredia a ohrozenia rastlín a živočíchov, b) obťažovaniu okolia hlukom alebo zápachom a c) nepriaznivému vplyvu na krajinu alebo miesta osobitného významu.22)

(3) Povinnosť znášať náklady na činnosti nakladania s odpadom a činnosti k nim smerujúce sú povinné plniť osoby v nasledujúcom poradí, ak nie je v odseku 4 ustanovené inak: a) držiteľ odpadu, pre ktorého sa nakladanie s odpadom vykonáva, ak je známy, alebo b) posledný známy držiteľ odpadu.

(4) Ustanovenie odseku 3 sa nevzťahuje na oddelene zbierané zložky komunálneho odpadu patriace do vyhradeného prúdu odpadu (§ 27 ods. 3), na ktoré sa v ustanovenom rozsahu vzťahuje rozšírená zodpovednosť výrobcov znášajúcich náklady na činnosti nakladania s odpadom a na činnosti k nim smerujúce.

(5) Ak je držiteľ odpadu známy, ale nezdržiava sa na území Slovenskej republiky, zabezpečí nakladanie s odpadom na náklady držiteľa odpadu orgán štátnej správy odpadového hospodárstva, na ktorého území sa odpad nachádza.

(6) Fyzické osoby nesmú nakladať a inak zaobchádzať s iným ako s komunálnym odpadom a drobným stavebným odpadom s výnimkou zaobchádzania podľa § 63 ods. 1 a § 72.

Zoznam skupín odpadov:

Číslo skupiny	Názov skupiny
01	Odpady pochádzajúce z geologického prieskumu, ťažby, úpravy a ďalšieho spracovania nerastov a kameňa
02	Odpady z poľnohospodárstva, záhradníctva, lesníctva, poľovníctva a rybárstva, akvakultúry a z výroby a spracovania potravín
03	Odpady zo spracovania dreva a z výroby papiera, lepenky, celulózy, reziva a nábytku
04	Odpady z kožiarskeho, kožušnickeho a textilného priemyslu
05	Odpady zo spracovania ropy, čistenia zemného plynu a pyrolýzneho spracovania uhlia
06	Odpady z anorganických chemických procesov
07	Odpady z organických chemických procesov
08	Odpady z výroby, spracovania, distribúcie a používania náterových hmôt (farieb, lakov a smaltov), lepidiel, tesniacich materiálov a tlačiarenských farieb
09	Odpady z fotografického priemyslu
10	Odpady z tepelných procesov
11	Odpady z chemickej povrchovej úpravy kovov a nanášania kovov a iných materiálov; odpady z hydrometalurgie neželezných kovov
12	Odpady z tvarovania, fyzikálnej a mechanickej úpravy povrchov kovov a plastov
13	Odpady z olejov a kvapalných palív okrem jedlých olejov a odpadov uvedených v skupinách 05 a 12
14	Odpadové organické rozpúšťadlá, chladiace látky a hnacie médiá okrem 07 a 08
15	Odpadové obaly, absorbenty, handry na čistenie, filtračný materiál a ochranné odevy inak nešpecifikované
16	Odpady inak nešpecifikované v tomto katalógu
17	Stavebné odpady a odpady z demolácií vrátane výkopovej zeminy z kontaminovaných miest
18	Odpady zo zdravotnej alebo veterinárnej starostlivosti alebo s nimi súvisiaceho výskumu okrem kuchynských a reštauračných odpadov, ktoré nevznikli z priamej zdravotnej starostlivosti
19	Odpady zo zariadení na úpravu odpadu, z čistení odpadových vôd mimo miesta ich vzniku a úpravní pitnej vody a priemyselnej vody
20	Komunálne odpady (odpady z domácností a podobné odpady z obchodu, priemyslu a inštitúcií) vrátane ich zložiek z triedeného zberu

Číslo skupiny, podskupiny, druhu a poddruhu odpadu	Názov skupiny, podskupiny, druhu a poddruhu odpadu	Kategória odpadu	Spôsob zneškodnenia / zhodnotenia odpadu	Množstvo (kg)
17 01 07	Zmesi alebo samostatné úlomky betónu, tehál, škridiel, obkladového materiálu a keramiky obsahujúce nebezpečné látky	O	zhodnotenie externou oprávnenou spoločnosťou	-
17 04 05	Železo a oceľ	O	zhodnotenie externou oprávnenou spoločnosťou	-
17 04 11	káble iné ako uvedené v 17 04 10	O	zhodnotenie externou oprávnenou spoločnosťou	-
20 01 01	papier a lepenka	O	zhodnotenie externou oprávnenou spoločnosťou	10
20 01 36	vyradené elektrické a elektronické zariadenia iné ako uvedené v 20 01 21, 20 01 23 a 20 01 35	O	zhodnotenie externou oprávnenou spoločnosťou	-
20 01 39	plasty	O	zhodnotenie externou oprávnenou spoločnosťou.	10

N - nebezpečné odpady

O - odpady, ktoré nie sú nebezpečné (ďalej len „ostatné odpady“)

- S odpadmi pri ktorých nie sú uvedené množstvá sa neuvažuje

V zmysle §14 odsek 1 e) zákona č. 79/2015 o odpadoch je držiteľ odpadu povinný odovzdať odpady len osobe oprávnenej nakladať s odpadmi podľa tohto zákona, ak nie je v odseku 5, § 38 ods. 1 písm. a) a d), § 49 písm. a) a b) a § 72 ustanovené inak a ak nezabezpečuje ich zhodnotenie alebo zneškodnenie sám.

Vypracoval: Ing. Branislav Labat

Kontroloval: Ing. Eduard Kačík