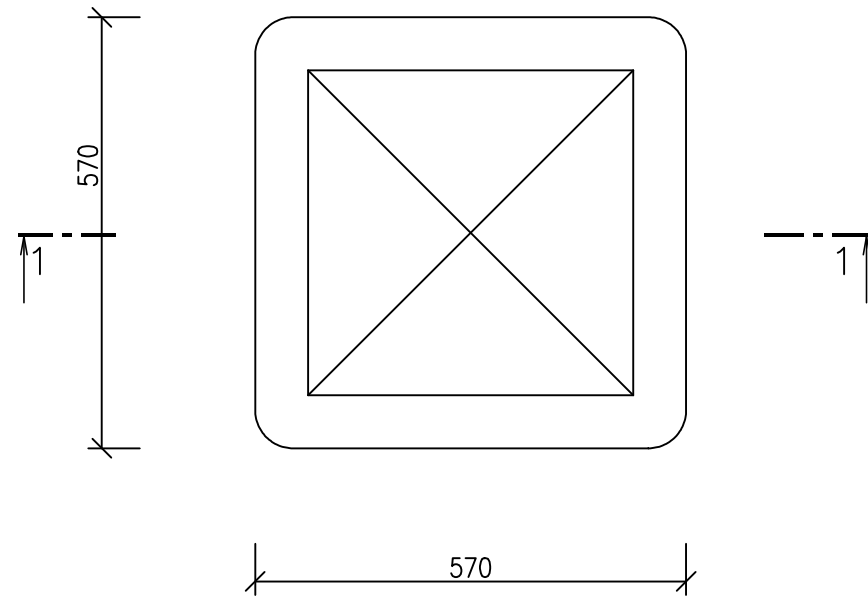
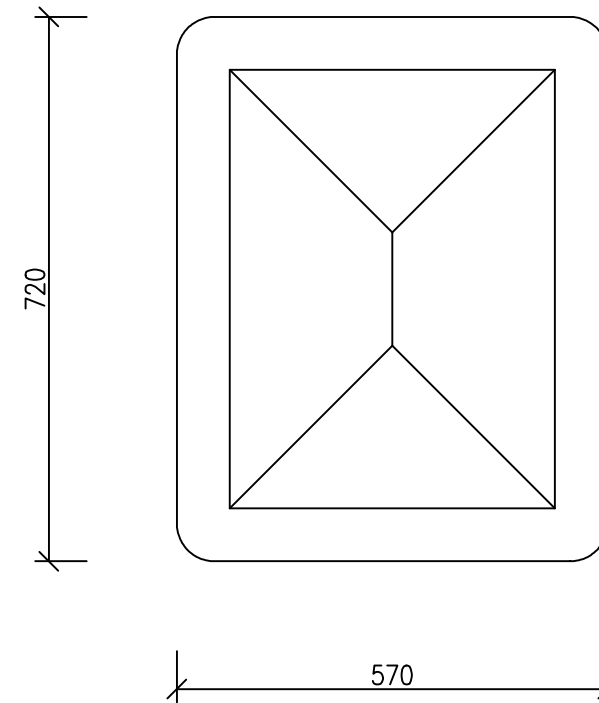


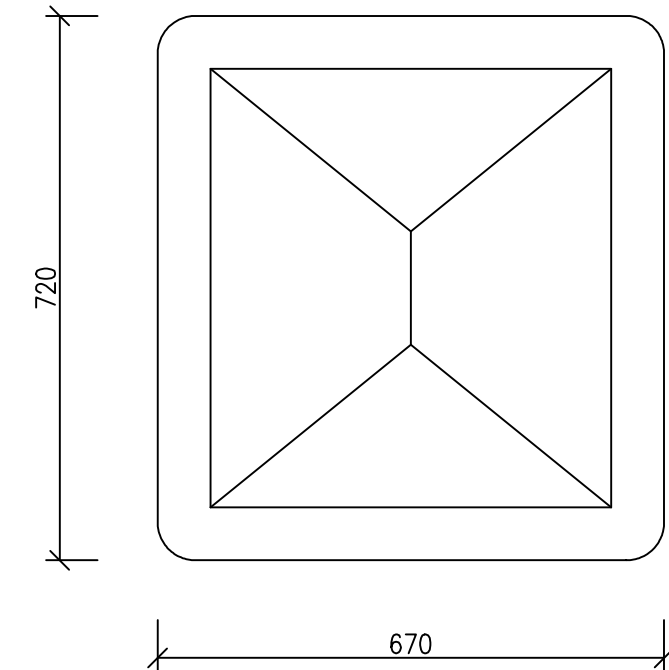
HLAVA P1 - PŮDORYS
celkem 3ks



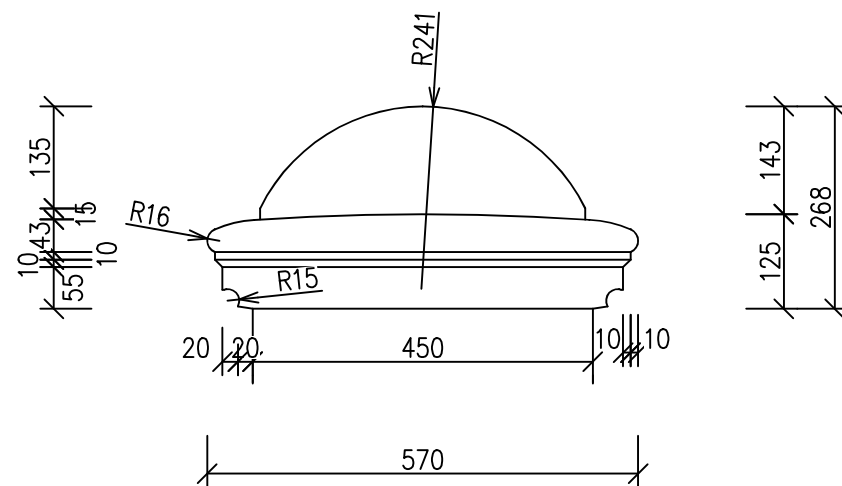
HLAVA P2 - PŮDORYS
celkem 1ks



HLAVA P3 - PŮDORYS
celkem 1ks



HLAVA P1 - ŘEZ 1-1
celkem 3ks



POPIS

HLAVY SLOUPKŮ OPLOCENÍ BUDOU PROVEDENY JAKO DÍLENSKÝ PREFABRIKÁT Z UMĚLÉHO KAMENE. TVAR A PROFILACE BUDOU VYCHÁZET Z DOCHOVANÝCH PŮVODNÍCH HLAV.
PRO SLOUPKY PLOTOVÉHO POLE BUDOU VYROBENY 3ks HLAV.
PRO DVA SLOUPKY BRÁNY BUDOU VYROBENY 2 ATYPICKÉ KUSY HLAV, PŘIČEMŽ NA PRAVÉM SLOUPKU SE HLAVA ROZMĚROVĚ PŘIZPŮBÍ NAVAZUJÍCÍ OPĚRNÉ ZDI.
BAREVNOST A ZRNITOST POUŽITÉHO UMĚLÉHO KAMENE SE VYŘEŠÍ V PRŮBĚHU REALIZACE DLE VYBRANÉ BAREVNOSTI A STRUKTURY POUŽITÝCH OMÍTEK NA ZDIVU OPLOCENÍ.

ING.DANIEL MALINA – PROJEKČNÍ A INŽENÝRSKÁ ČINNOST Loucká 643/19, Znojmo Tel. 732 467 970				
Projektant	Vypracoval	Č. osvědčení	Stupeň PD:	
Ing. D.Malina	Ing. D.Malina	1005888	Projekt	
Investor: MĚSTO ZNOJMO Obroková 1/12, 669 02 Znojmo			Místo:	Znojmo
			Datum:	VIII/2023
MŠ GRÁNICKÁ REKONSTRUKCE OPLOCENÍ p.č. 2656/1, k.ú. Znojmo–město			Měřítko:	1 :10
Obsah: HLAVY PILÍŘKŮ			Č.výkresu:	09
				Č. paré: