

ROV-1

Napěťová soustava: ---
Ovládací obvody osvětlení: 24V DC, DALI

Krytí rozvaděče: IP 44/20

Instalovaný příkon: ---

Proud: ---

Provedení rozvaděče dle ČSN EN 60439-3

Ochrana před úrazem elektrickým proudem dle ČSN EN 61140 ed.2 a ČSN 33 2000-4-41 ed.2:

- základní ochrana izolací a krytí žvýčích částí
- ochrana při poruše ochranným pospojováním s automatickým odpojením při poruše
- doplňková ochrana doplňující ochranné pospojování


Ovládací skříňka: Oceloplechová skříňka
Typ KL-1526 020 o 5300x v300x h120mm, s potřebnými doplňky

Dodatečné vybavení:

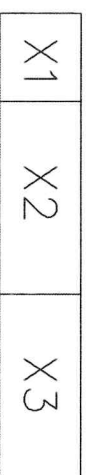
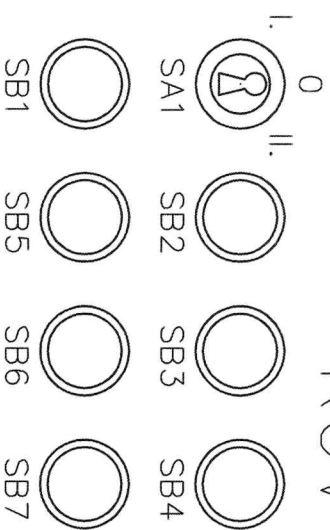
Držák krytů 1591.00

Ovládací přístroje Harmony ZB5, 1x uzamykatelný přepínač, 1x tlačítko bílé barvy, 6x tlačítko černé barvy + potřebné příslušenství

Rozkreslení je schématickým návodem, ne výrobním výkresem v měřítku.

	Vedoucí projektu		Kreslí		Akce		Investor	
	Ing. Milan Píňhal tel. 775 316 283		Martin Moškvon		ZIMNÍ STADION Rekonstrukce osvětlení		Správa nemov. města Znojma	
E.ON Servisní, s.r.o. FA Gerstnera 2151/6 370 49 České Budějovice		Výpracovní Martin Moškvon		Osvětlení výkresu		Město Znojmo		
c. znaky Z13012		Zadr. angažmá Ing. Milan Píňhal		Ovládací skříňka osvětlení ROV-1 – rolobovna		Otázka výkresu		
Datum 04/2013		Skala 0,1				E121		
						1		

ROV-1



Ovládací skříňka:
 KL-1526.020 300x300x120mm
 s šesti čerňnými a jedním bílým tlačítkem Harmony ZB5
 a s jedním uzamykatelem přepínačem
 a vstupní jednotkou 942

Propojení kabelem:

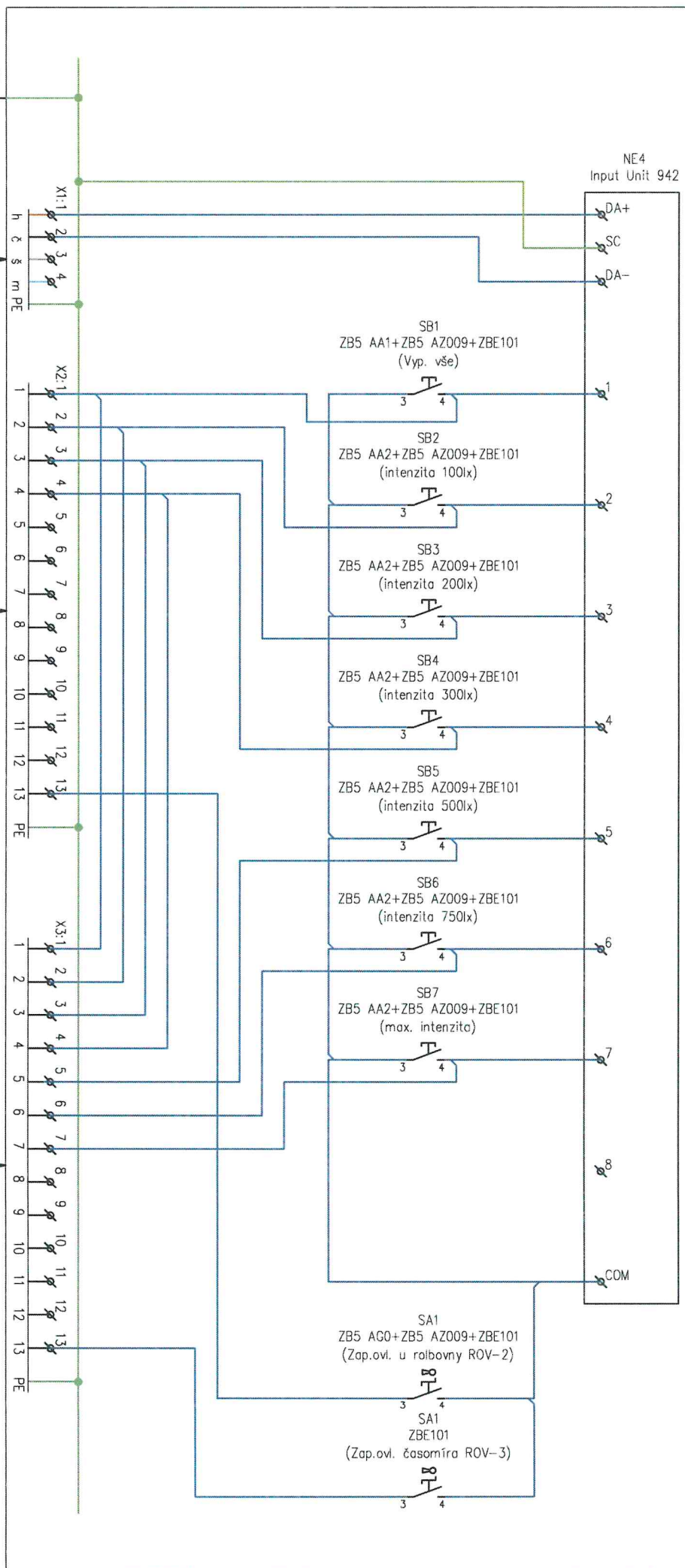
CYKY-J 3x1,5 z R0-1
 JYTY-J 14x1 z ROV-2 (vstup do rolbovny)
 JYTY-J 14x1 z ROV-3 (časomíra)

SA1 - I.pol. -Zap. ovládní před rolbovnou (ROV-2)
 - 0.pol. -Vyp veškeré ovládní krom rolbovny
 - II.pol. -Zap. ovládní časomíra (ROV-3)
 SB1 - Vyp. vše
 SB2 - intenzita 100lx - úprava plochy
 SB3 - intenzita 200lx - veřejné bruslení
 SB4 - intenzita 300lx - hokej žáci
 SB5 - intenzita 500lx - hokej junioři
 SB6 - intenzita 750lx - hokej liga
 SB7 - max.intenzita - TV přenos

e.on

E.ON Services, s.r.o.,
 F.A.Gerstnera 2151/6
 370 49 České Budějovice

Vedoucí projektu Ing. Milan Píhal tel: 775 316 283		Kreslí Martin Mošíkvan	Akce ZIMNÍ STADION Rekonstrukce osvětlení	Osvětlení E121
Č. zakázky Z13012 Datum 04/2013		Vyroboví Martin Mošíkvan		
		Zad. projektant Ing. Milan Píhal		
		Střana 0,2		



E.ON Servisní, s.r.o.
 FAČerštraru 2151/6
 370 49 České Budějovice

Vedoucí projektu
Ing. Milon Píhnl
 tel. 775 316 283

Č. zakázky
 Z13012
 Datum
 04/2013

Kreslil
Martin Moškvan

Vypracoval
Martin Moškvan

Zadal, popsal
Ing. Milon Píhnl

Strana
 1

Alka
ZIMNI STADION
Rekonstrukce osvětlení

Odsah výkresu
Ovládací skříňka osvětlení ROV-1 – rolbovna

Investor
Správa nemov.města Znojmo

Místo stavby
Znojmo

Číslo výkresu
E121